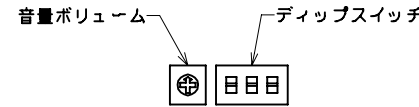
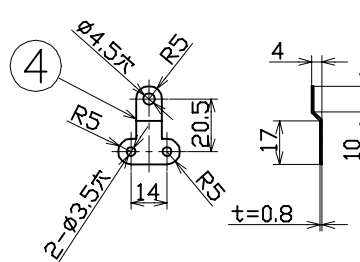
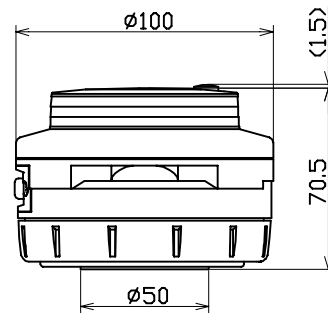
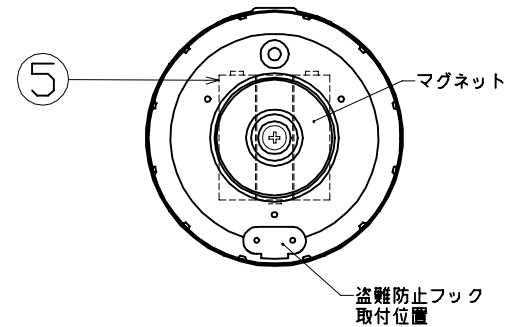
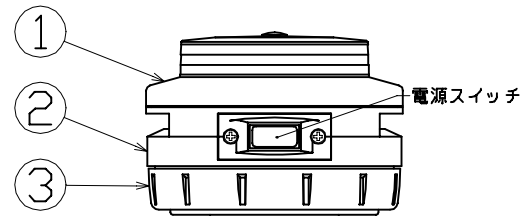
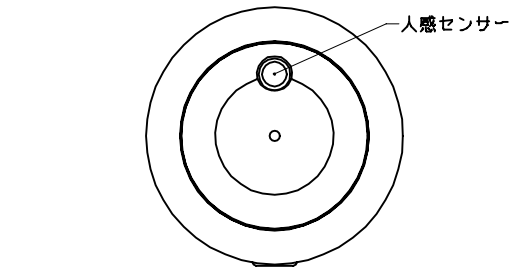


図 面 略 歴			
記号	日付	変更・追記内容	担当
△			
△			



[夜間←→昼夜センサー選択]

<input type="checkbox"/> <input type="checkbox"/>	夜間のみ
<input type="checkbox"/> <input type="checkbox"/>	昼夜

[メッセージ選択]

<input type="checkbox"/> <input type="checkbox"/>	メッセージ1
<input type="checkbox"/> <input type="checkbox"/>	メッセージ2
<input type="checkbox"/> <input type="checkbox"/>	メッセージ3
<input type="checkbox"/> <input type="checkbox"/>	メッセージ4

主 仕 様

型 式	VU-BB
使用 場所	屋外型
グローブ色	青
光 源	LED1W×4
本体 電池	単3電池×3本
点灯パターン	回転
メッセージパターン	メッセージ1 手洗いとアルコール消毒にご協力をお願いします。 メッセージ2 ここから先は関係者以外の立ち入りはご遠慮ください。 メッセージ3 工事のため、ご迷惑をお掛けしております。 雨上や足元に十分気をつけてお通りください。 メッセージ4 入れ入ります。ただし重機が稼働中です。 近づかないでください。
音声出力	3W
本体防水規格	IP54
動作 回転	140回/分
使用環境温度	-10~60℃
本体 質量	287g(電池除く)

- 注1) 当器具のLED素子交換はできません。
- 注2) LEDの光色、明るさにはバラツキがあります。
- 注3) 安全にご使用いただくため、取扱説明書をご参照ください。
- 注4) 仕様変更は予告なく行う場合があります。予めご了承ください。

5	単3乾電池	-	-	3
4	盗難防止フック	SPC	-	1
3	電池キャップ	ABS	-	1
2	本体	ABS	-	1
1	グローブ	PC	青	1
No.	部品名	材質	備考	個数

				コード	14072
COMPONENTS 品名	和久井印機株式会社 青	APPD 承認	CHCK 検 査	DESIGN 設計	DEF 製 図
MODEL 型 式	VU-BB				N
MATERIAL 材 質	別記	REMARKS 備考	-		
3D 第三角法	ANGLE 尺 度	SCALE 尺 度	1/2	作成日	2021.02.04
NICHIDO IND.CO.LTD 日動工業株式会社	出図コード	ZK-A3X	VU-BB		