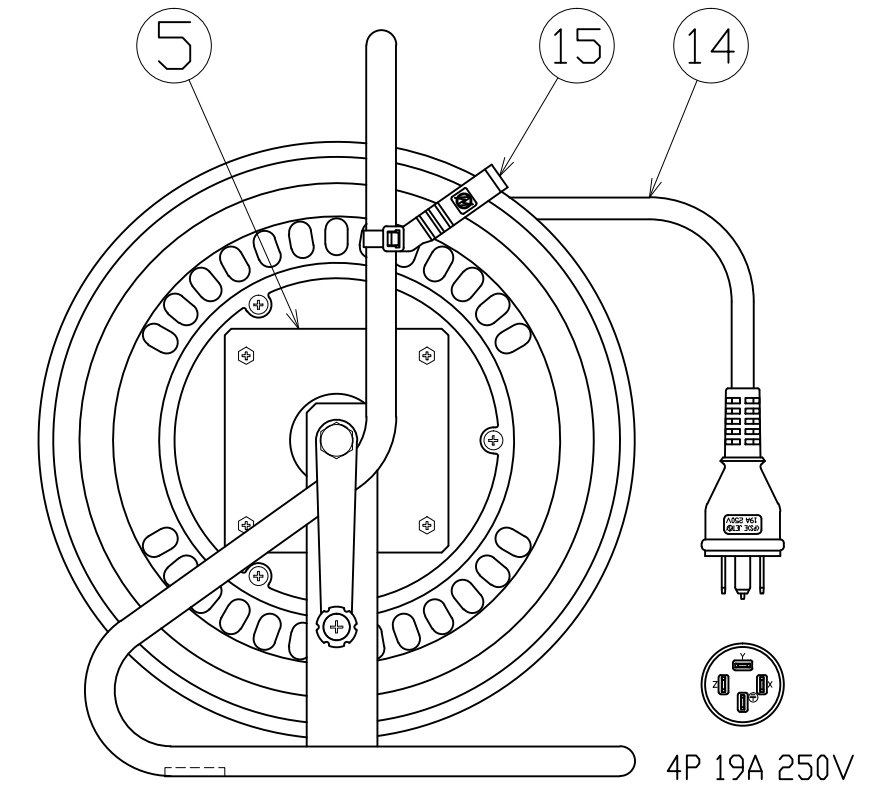
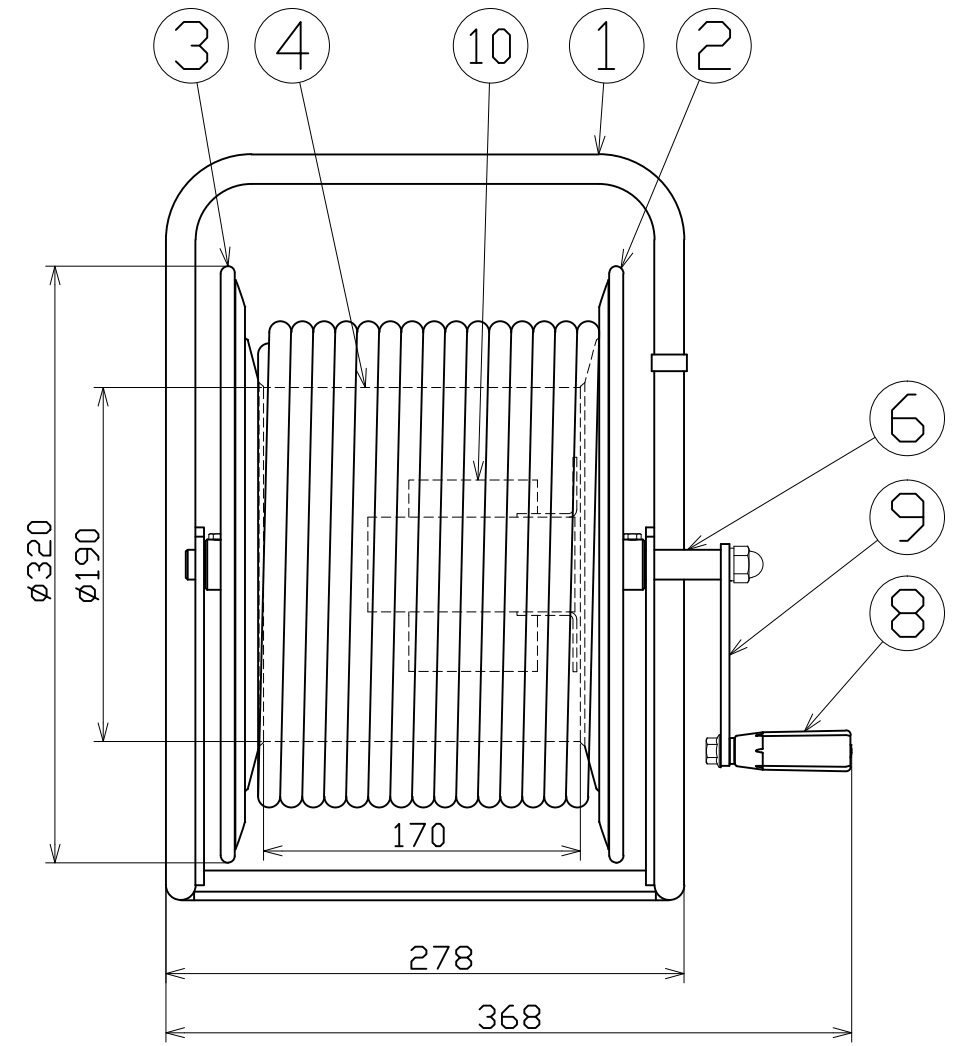
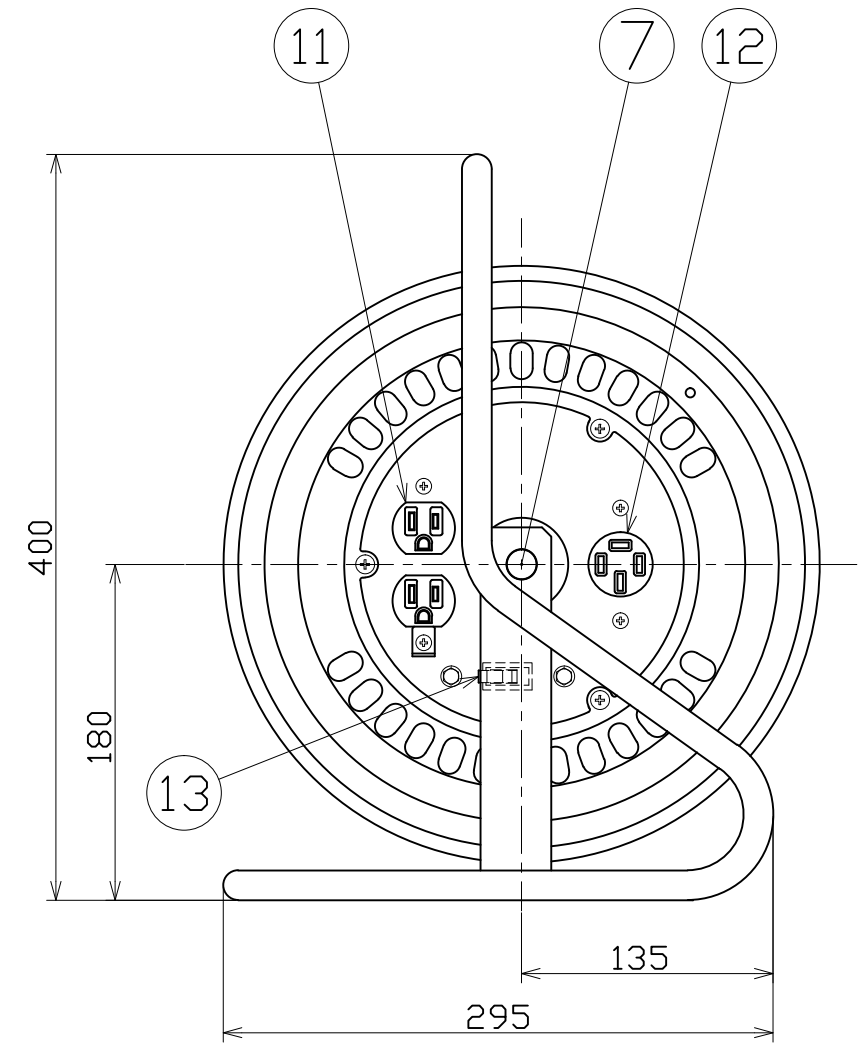


図面略歴			
記号	日付	変更・追記内容	担当
△	'20.11.12	図面修正	今村
△			



主仕様

型式	VRD-215
使用場所	屋内型
入力電圧	AC三相200V
出力電圧	AC115V(x2) AC三相200V(x1)
容量	1.5kVA
保護機能	ブレーカー15A

注1) 安全にご使用いただくため、取扱説明書をご参照ください。  
注2) 仕様変更は予告なく行う場合があります。予めご了承ください。

No	部品名	材質	備考	個数	コード
15	ドラムストッパー	PA	DS-01	1	50588
14	4Pプラグ付き電線	PVC	SVCT2sqx4芯x20m	1	51042
13	安全ブレーカー	PF	15A B-2EA-15A	1	51762
12	4Pコンセント	PF	20A250V 明工社MU2821T09	1	51350
11	E付Wコンセント	ABS	2PE15A125V(2PE-W) 115V出力用	1	51356
10	トランス	-	1.5KVA 200V降圧用	1	50066
9	ハンドルレバー	SS400	4.5t(クロメートメッキ処理)	1	50005
8	折りたたみハンドル	PA	折りたたみハンドル組立	1	50533
7	シャフトB	SGD	φ16(クロメートメッキ処理)	1	50083
6	シャフトA	SGD	φ16(クロメートメッキ処理)	1	50082
5	ボスフランジ	SS400	TR-ブラケット	1	50809
4	巻胴	ABS	φ190x170(ND-170)	1	51530
3	側板(側板B)	SPCE	φ320(TR-S,1,W,1)エメラルドグリーン	1	50811
2	側板(側板A)	SPCE	φ320(TR-A板)エメラルドグリーン	1	50810
1	フレーム	STKM	φ15.9x1.6t(TR-170)	1	50709

コード 5085

COMPONENTS	品名	トランスリール	APPD	CHCK	DESN	DEF
MODEL	型式	VRD-215	承認	検図	設計	製図
MATERIAL	材質	別掲	備考			
3AD	ANGLE	SCALE	1/4	作成日	1998.12.02	
NICHIDO IND.CO.LTD			出図コード	VRD-215		
日動工業株式会社			ZK-A3X			