

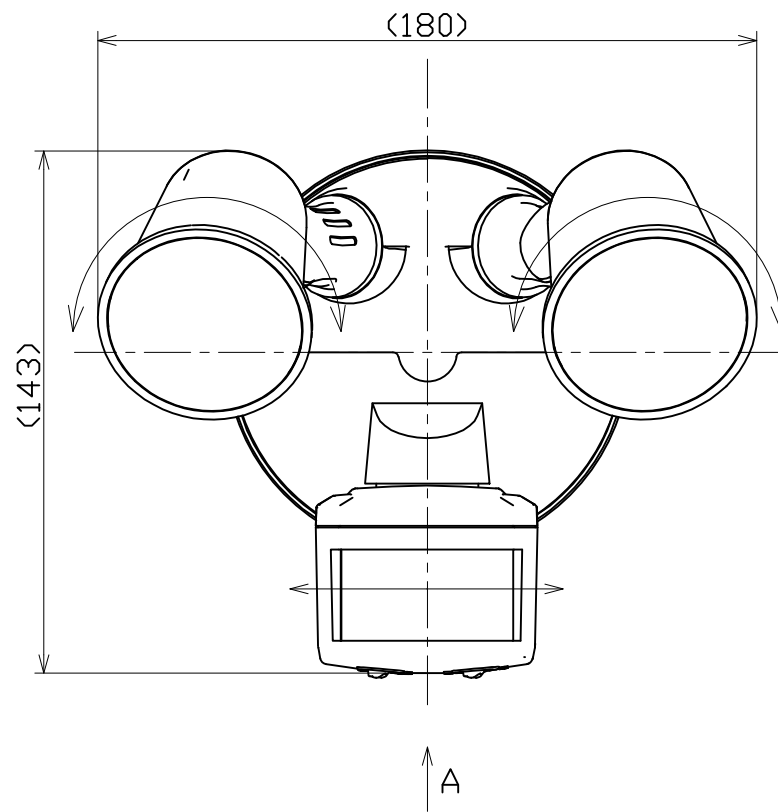
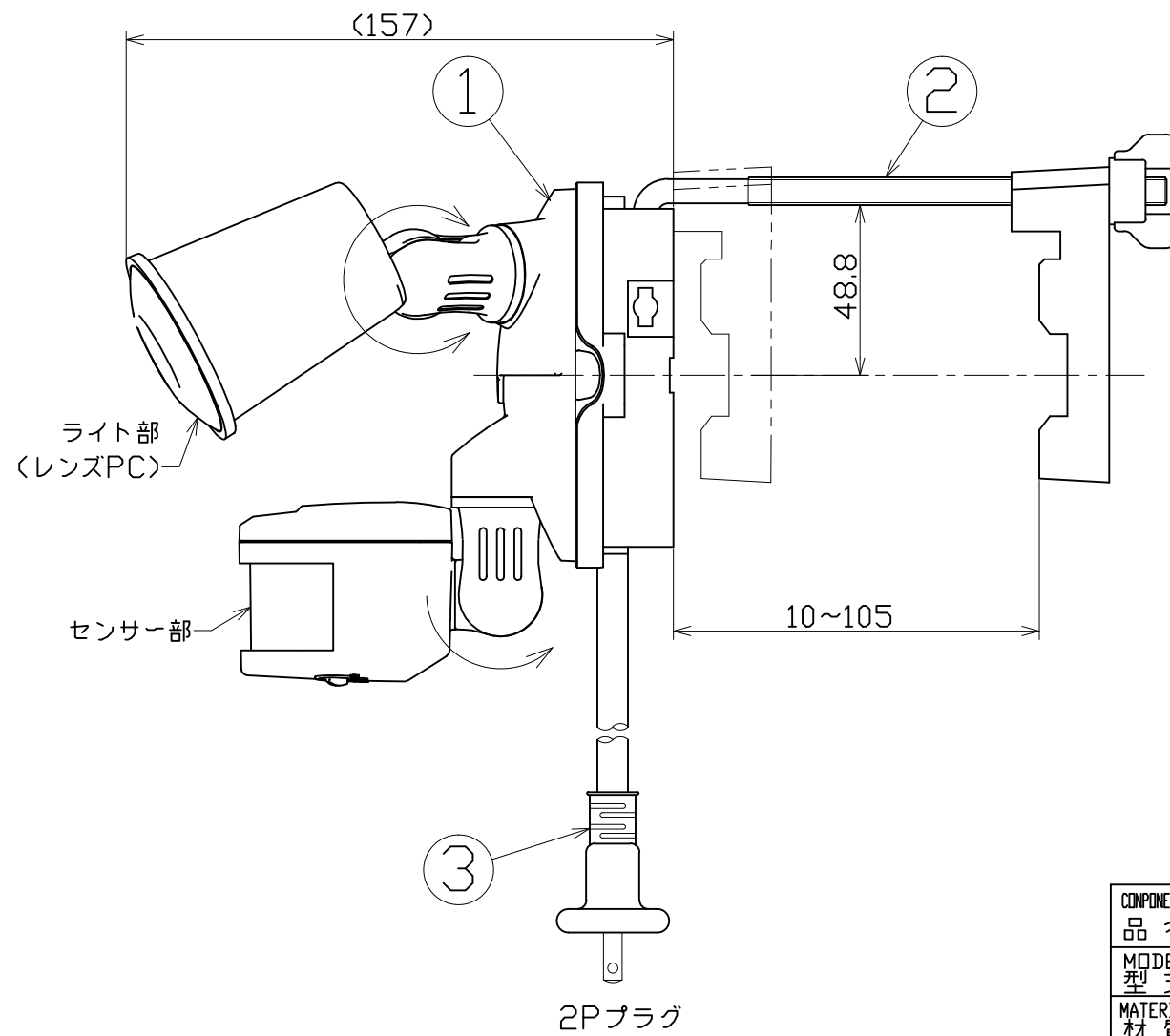
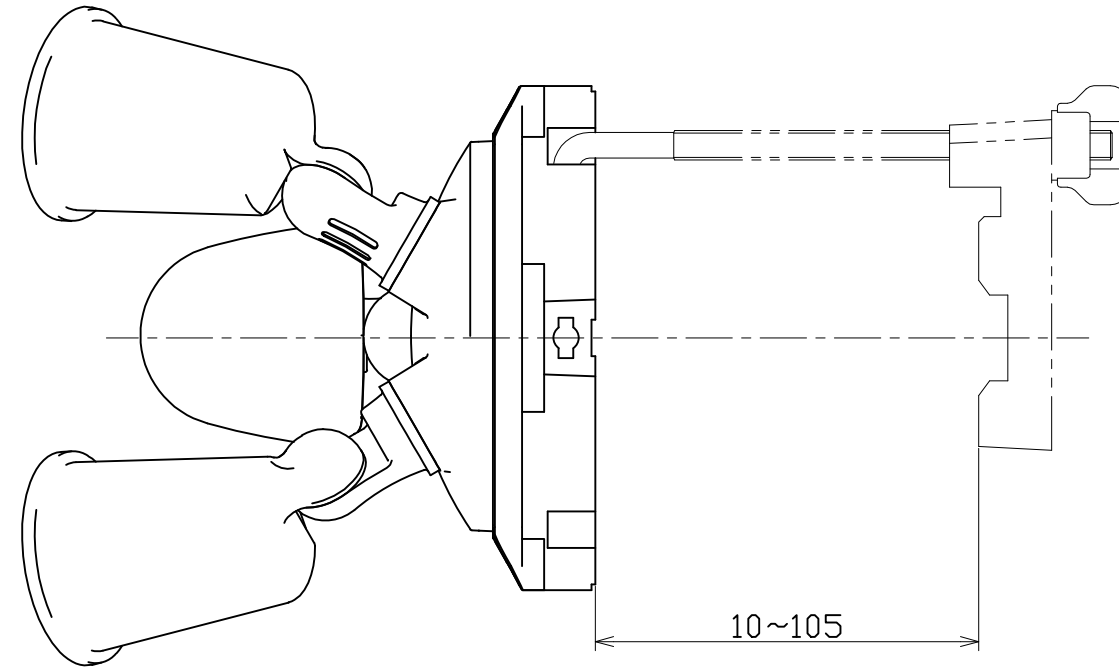
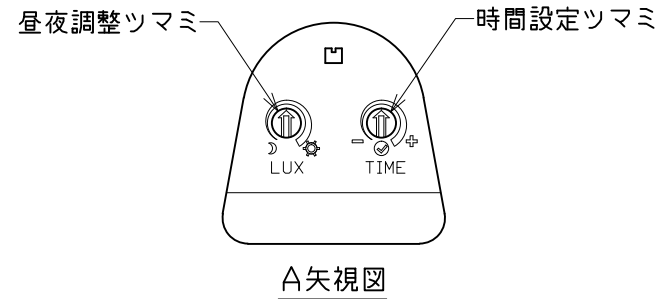


図面略歴			
記号	日付	変更・追記内容	担当
△	'20.03.24	LED素子変更 lotA9D	今村
△	'21.01.21	電源変更、電源電線VCTFからVCTへ変更 lotB1A	今村

主仕様

型式	SLS-CE20W-2P	
定格電圧	100V	
周波数	50/60Hz	
定格電流	0.21A	
消費電力	19.8W	
LED光源	10W×2	
照度	1m	610Lx
	2m	155Lx
	3m	73Lx
	4m	42Lx
	5m	29Lx
定格光束	2000Lm	
色温度	5000K	
照射角	30°	
センサー有効距離	15m(MAX)	
点灯時間	5秒~5分	
寿命	40000時間	
環境温度	-20℃~50℃	
質量	1.2kg	

注1) : 照度値および照射角は1灯当たりの値です。
 注2) : 寿命は光束が70%まで低下するまでの時間です。
 表示は設計値であり、製品の寿命を保証するものではありません。
 注3) : 照度は反射率などを含む当社実測値の為、
 使用環境下により異なります。



3	電源電線	PVC	VCT0.75sqx2芯x5m	1	-●
2	クランプSET	ABS	ネジ部M8	1	-
1	センサーライト	ABS	白	1	-
No.	部品名	材質	備考	個数	コード

コード番号末尾に●の記載がある物は過去に変更があった部品

COMPONENTS		LEDセンサーライト		コード		9326	
品名	クラブアイ20W	APPD承認	CHCK検図	DESN設計	DEF製図		
MODEL型式	SLS-CE20W-2P						
MATERIAL材質	-	REMARKS備考	-				
3AD ANGLE	SCALE	1/2	作成日	2013.12.18			
NICHIDO IND.CO.LTD		出図コード	SLS-CE20W-2P				
日動工業株式会社		ZK-A3X					