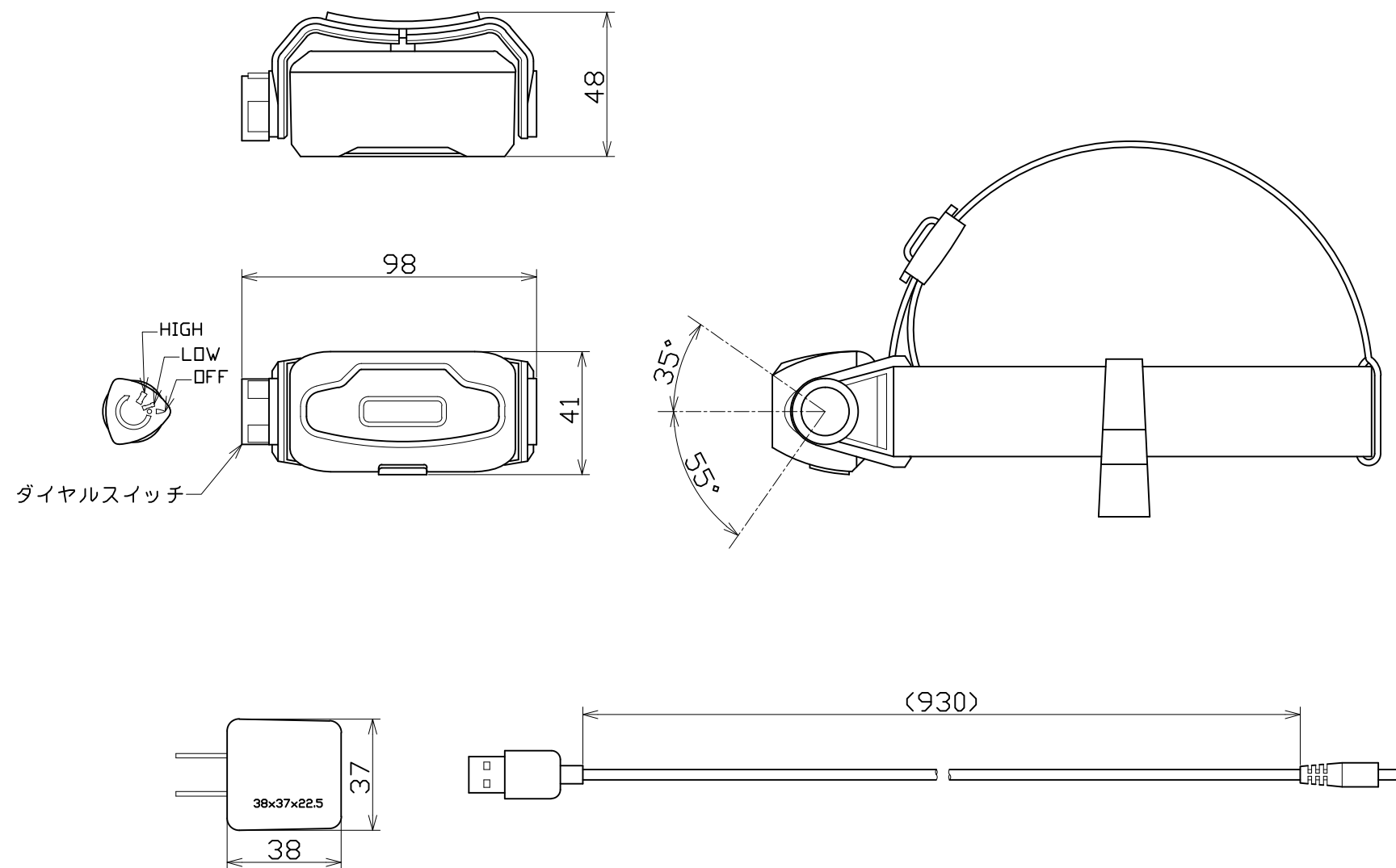




図 面 略 歴			
記号	日付	変更・追記内容	担当
△			
△			

主 仕 様

型 式	SHL-A2W-CH		
使用 場所	屋外型		
光 源	LED		
色 温 度	6000K		
平均演色評価数	Ra83		
照射 角度	上下140° 左右160°		
点灯パターン	LOW→HIGH→OFF		
	HIGH	LOW	
定格 光束	200Lm	100Lm	
照 度	1m	80Lx	40Lx
	2m	20Lx	10Lx
	3m	10Lx	5Lx
	4m	5Lx	3Lx
	5m	3Lx	2Lx
連続点灯時間	2時間	4時間	
充電 時間	2.5時間		
蓄 電 池	リチウムイオンバッテリー DC3.7V 1.2Ah		
ACアダプター	入力AC100-240V 50/60Hz 出力DC5V 1A		
本体防水規格	IP 54		
球 寿 命	50000時間		
電池 寿命	500回(充電回数)		
使用環境温度	0~40℃		
本 体 質 量	145g		



- 注1) 当器具のLED素子交換はできません。
- 注2) LEDの光色、明るさにはバラツキがあります。
- 注3) 照度は当社実測値の為、使用環境下により異なります。
- 注4) 連続点灯時間は満充電時から1m照度が10Lx切るまでの時間です。
- 注5) 球寿命は光束が70%に低下するまでの時間です。
表示は設計値であり、製品の寿命を保証するものではありません。
- 注6) 安全にご使用いただくため、取扱説明書をご参照ください。
- 注7) 仕様変更は予告なく行う場合があります。予めご了承ください。

				コード	12811
COMPONENTS	品名	充電式LEDヘッドライト	APPD	CHCK	DESJN
	MODEL	型式	承認	検 図	設 計
	MATERIAL	材質			DEF
		TPE			製 図
		PC			I
	REMARKS	備考			
		-			
3AD ANGLE	SCALE	1/2	作成日	2018.07.27	
第三角法	尺度				
NICHIDO IND.CO.LTD	出図コード		SHL-A2W-CH		
日動工業株式会社	ZK-A3X				