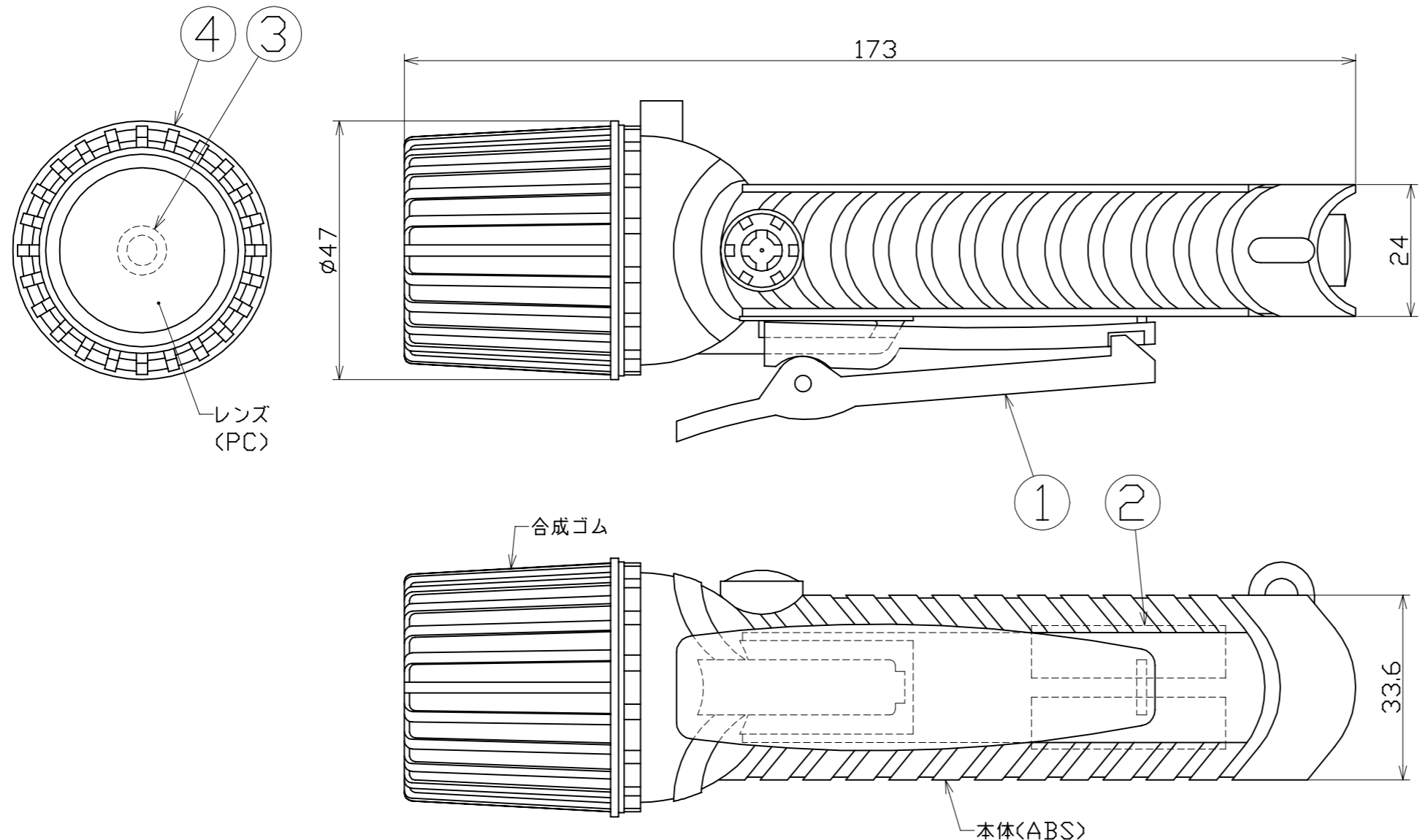


図 面 略 歴			
記号	日付	変更・追記内容	担当
△			
△			

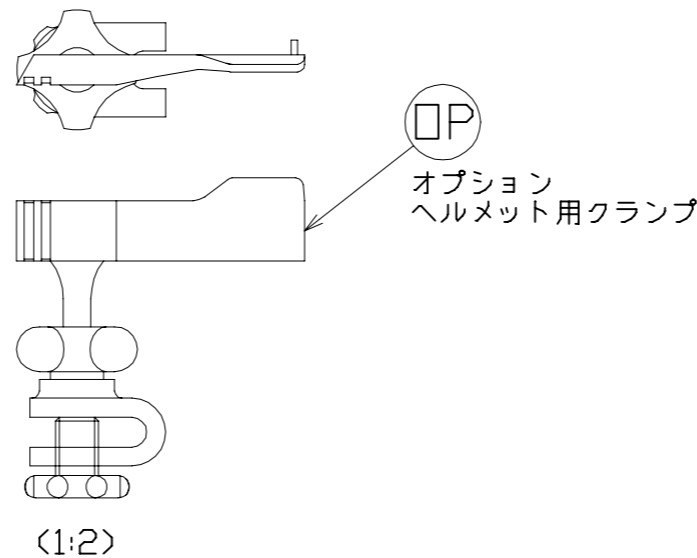


主 仕 様

型 式	SF-10
光 源	LED
本体 電池	単3電池x4本
定格 光束	70Lm
色 温 度	6500K
照射 角度	10°
照度	1m 5470Lx
	2m 1470Lx
	3m 602Lx
	4m 305Lx
	5m 185Lx
連続点灯時間	45H
実用点灯時間	35H
本体防水規格	IPx7
防爆 IEC	Ex ia IIC T4 Ga
認証 ATEX	II 1G Ex ia IIC T4
	UL Class I Div1&2, Grp A,B,C,D
	Class II Div1&2, Grp E,F,G
	Class III temp code T4
球 寿 命	50000H
使用環境温度	-20~40℃
本体 質量	203g

- 注1) 当器具のLED素子交換はできません。
 注2) LEDの光色、明るさにはバラツキがあります。
 注3) 照度は当社実測値の為、使用環境下により異なります。
 注4) 点灯時間の連続点灯時間は満充電時から1m照度が10Lx切るまでの時間、実用点灯時間は満充電時から1m照度が初期照度の10%に低下するまでの時間です。
 注5) LED寿命は光束が70%に低下するまでの時間です。表示は設計値であり、製品の寿命を保証するものではありません。
 注6) 安全にご使用いただくため、取扱説明書をご参照ください。
 注7) 仕様変更は予告なく行う場合があります。予めご了承ください。

OP	ヘルメットクランプ	1	56270	A002AC DS/SF-10兼用ヘルメットクランプ
付属	ストラップ	1	56272	DS/SF-10兼用 ストラップ
4	キャップ	1	58303	SF-10用 キャップ(レンズ付)
3	LEDユニット	1	56491	SF-10用 LEDユニット(モジュール)
2	単3アルカリ電池	4	56325	-
1	クリップ	1	56271	A004 DS/SF-10兼用 クリップ
No.	部品名	個数	コード	コード番号名称



				コード		7020	
COMPONENTS	品名	APPD	CHCK	DESN	DEF		
	LED防爆懐中電灯	承認	検 閲	設 計	製 図		
MODEL	型式						
	SF-10						
MATERIAL	材 質	REMARKS					
	ABS	-					
3AD	ANGLE	SCALE					
第三	角 法	尺 度	1/1	作成日	2015.11.12		
NICHIDO IND.CO.LTD		出 国 代 理					
日 動 工 業 株 式 有 限 公 司		ZK-A3X	SF-10				