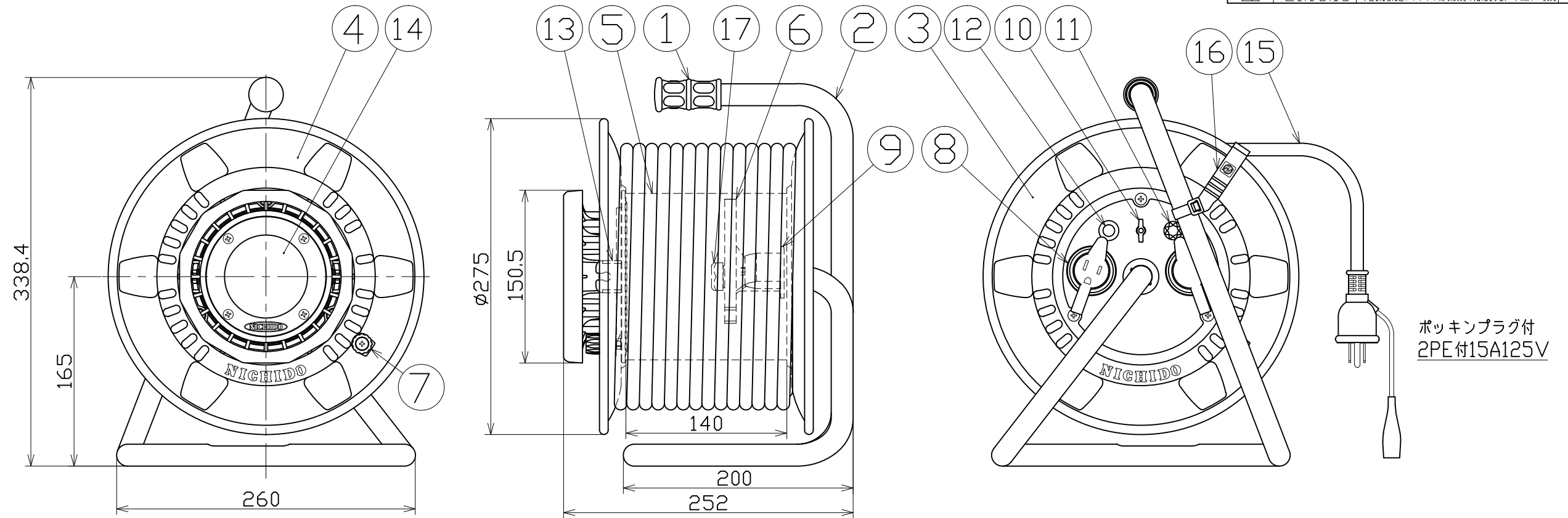


図 面 略 歴			
記号	日 付	変更・追記内容	担 当
△	'12.12.17	コンセント変更	今村
△	'18.01.18	A側板部品穴位置の図面修正	今村
△	'21.02.08	巻胴NF-120からNF-140へ変更 No.6329	今村
△	'21.08.18	('20.06.02プッシング形状変更 No.6198) 穴無しに変更	今村



電工ドラム(屋外型)	
単相100V仕様	
定格電圧	125V
定格電流	5A
限度電流	15A
LEDランプ	10W

注) 定格電流は電線を巻取った状態の最大電流で、
限度電流は電線を全て引き出した状態の最大電流です。

LEDランプ付き 防雨型電工ドラム

17	プッシング	ZDC	-	1	50040●	-
16	ドラムストッパー	PA樹脂	DS-01	1	50588	ドラムストッパー 黄色
15	プラグ付き電線	PVC	VCT2.0sqx3芯x20m	1	51087	VCT2x3x20M ポッキン
14	LEDランプ	ADC	LEN-10D-1P-BK	1	-	-
13	ランプ取付け枠	ABS樹脂	NPWL-02	1	-	-
12	ランプスイッチ	PF樹脂	日本開閉器 WB-12AL	1	-	-
11	防雨ランプセット	ABS/合成ゴム	赤 防水パッキン付き	1式	8076	防雨型用 100Vシングルランプ(L)(NPW,FW,RBW用)
10	アースねじセット	シンチュウ	なべM4x20 歯付ワッシャ	1式	-	-
9	コンセントキー	PC樹脂	PSW-KY	2	53132	NPW/FW兼用 コンセントキー(青)
8	キャップ付コネクター	PVC樹脂	-	2	55258	(新型)NNPW/NFW兼用 黒蓋付3Pボデー
7	ハンドルツマミセット	ABS/SS	H-01	1式	8075	ハンドルツマミセット(小)
6	巻胴支え枠	ABS樹脂	L=53	1	53268	新NPW用巻胴支え枠(グレー)
5	巻胴	ABS樹脂	NF-140	1	51547	NF-140巻胴 (グレー)
4	B側板	SPCC	NNP-00-B	1	55423	SDW-B板 746(青) (新NP)
3	A側板	SPCC	NNP-00-A追加工	1	55061	SDW-A板 746(青) (新NP)
2	フレーム	STKM	SD-120FS	1	50736	電ピカフレーム
1	丸グリップ	HDPE樹脂	G-05	1	54567	ドラム用丸グリップ
No	部 品 名	材 質	備 考	個数	コード	コード番号名称

コード番号末尾に●の記載がある物は過去に変更があった部品

コード 5170

COMPONENTS 品 名	LEDライトリール	APPD 承認	CHCK 検図	DESN 設計	DEF 製図
MODEL 型 式	SDW-E22-10W				M
MATERIAL 材 質	別掲	REMARKS 備考			
3AD ANGLE 第 三 角 法	SCALE 尺 度	1/4	作成日	2012.10.2	
NICHIDO IND.CO.LTD		出図コード	SDW-E22-10W		
日動工業株式会社		HM-A3			