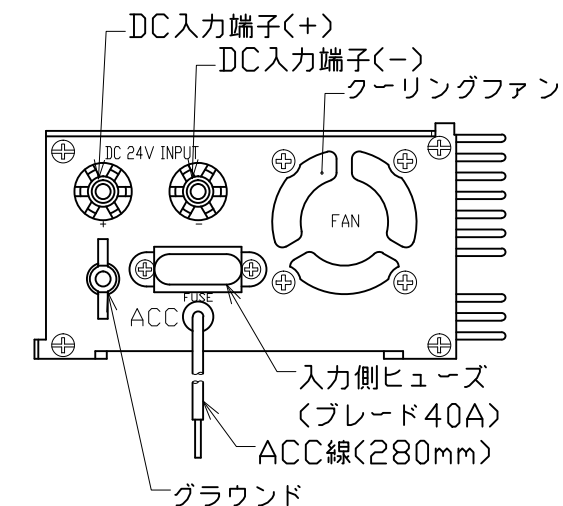
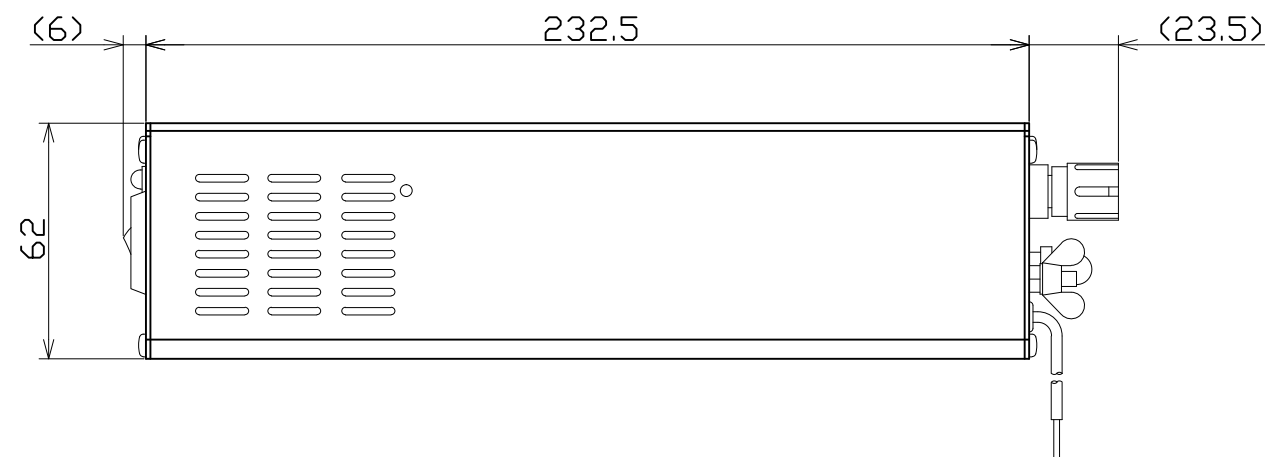
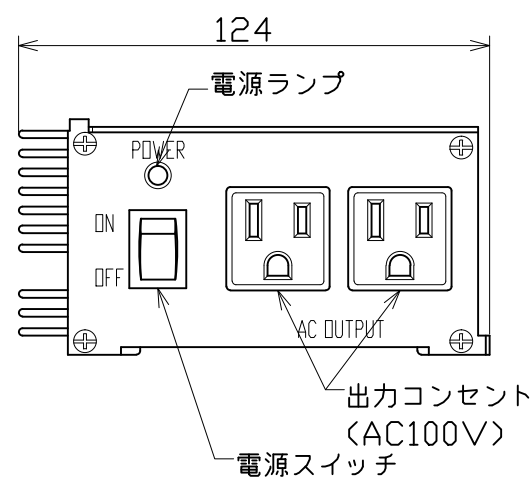
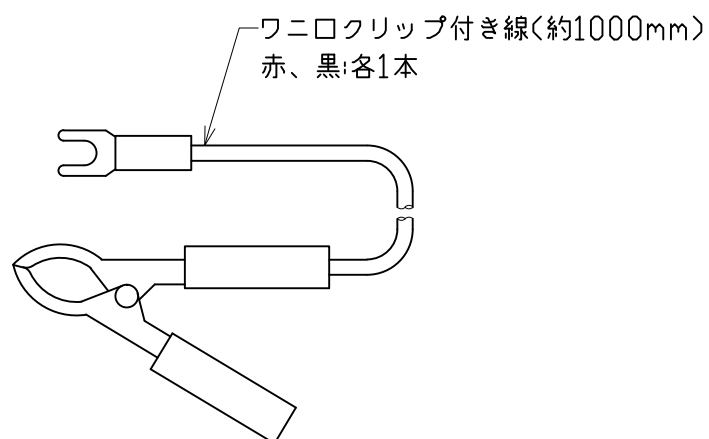


図面略歴			
記号	日付	変更・追記内容	担当
△			
△			



主仕様 (DC24V用)

型式	R-300N-B
入力電圧	DC24V
入力電圧範囲	DC22V~DC30V
出力電圧	AC100V±10%
最大出力	300W
定格出力	280W
出力周波数	50Hzまたは60Hz(出荷時設定)
出力波形	正弦波
変換効率	最大85%
保護機能	入力過電圧保護 入力減電圧保護 出力過負荷保護 入力逆接続保護 温度異常保護
備考	屋内型 過熱防止クーリングファン ACC入力線付
質量	1.6kg
付属品	ワニ口クリップ付き赤黒DC入力コード1m



COMPONENTS				コード	
品名	正弦波インバータ	APPD承認	CHCK検図	DESIGN設計	DEF製図
MODEL	R-300N-B				
MATERIAL		REMARKS備考			
3AD ANGLE	SCALE	1/2	作成日	2008.10.08	
NICHIDO IND.CO.LTD	出図コード		R-300N-B		
日動工業株式会社	ZK-A3X				