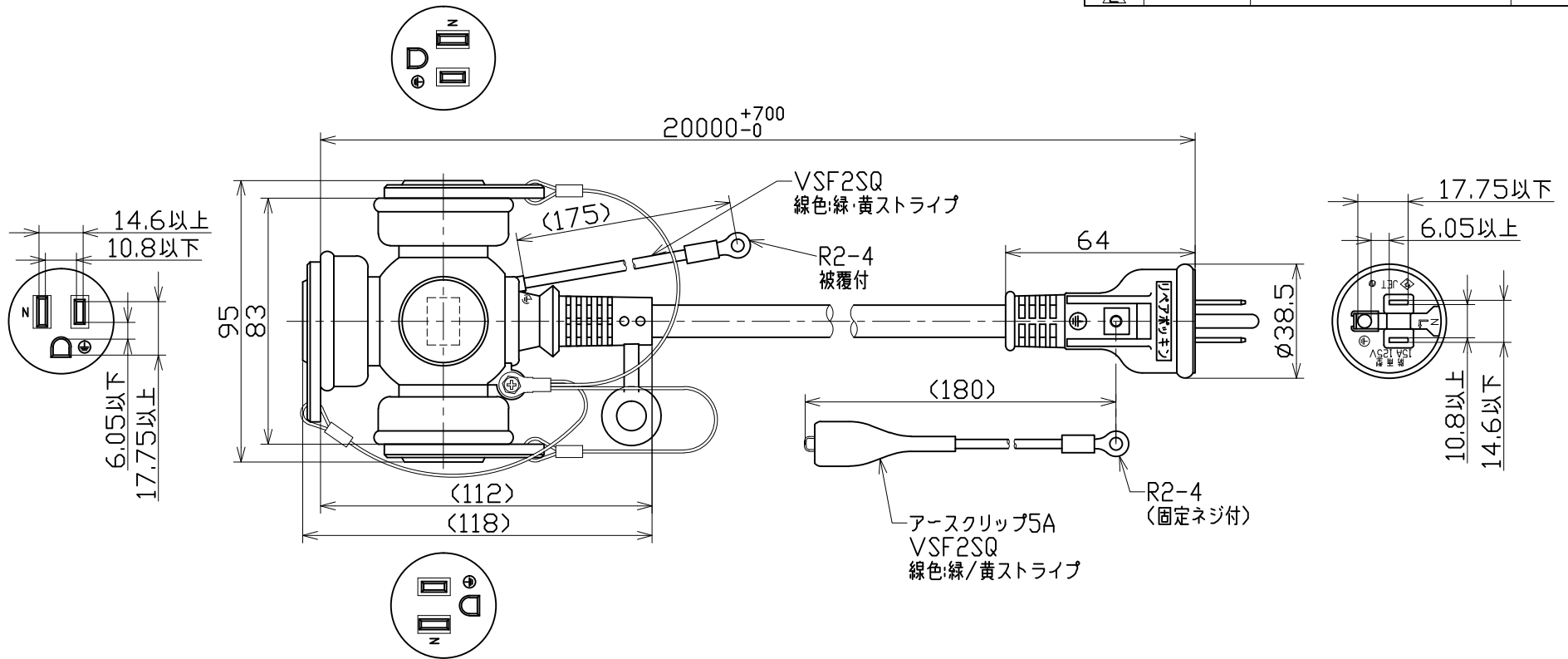




図 面 略 歴			
記号	日付	変更・追記内容	担当
△	'24.02.07	図面見直し	今村
△			



主仕様(屋内型)	
型式	PPTW-20E-RE
全長	20m
定格	15A 125V
電線	SVCT2.0sqx3心 黒
質量	3.5kg

COMPONENTS	品名		防雨リペアポッキン延長コード	
MODEL	型式		PPTW-20E-RE	
MATERIAL	材質	PVC	REMARKS	備考
3AD	ANGLE	SCALE	1/2	作成日
NICHIDO IND.CO.LTD	日動工業株式会社		出図コード	ZK-A4X

コード				7257	
APPD	承認	CHCK	検図	DESN	設計
DEF	製図				
作成日		2014.10.7			
PPTW-20E-RE					