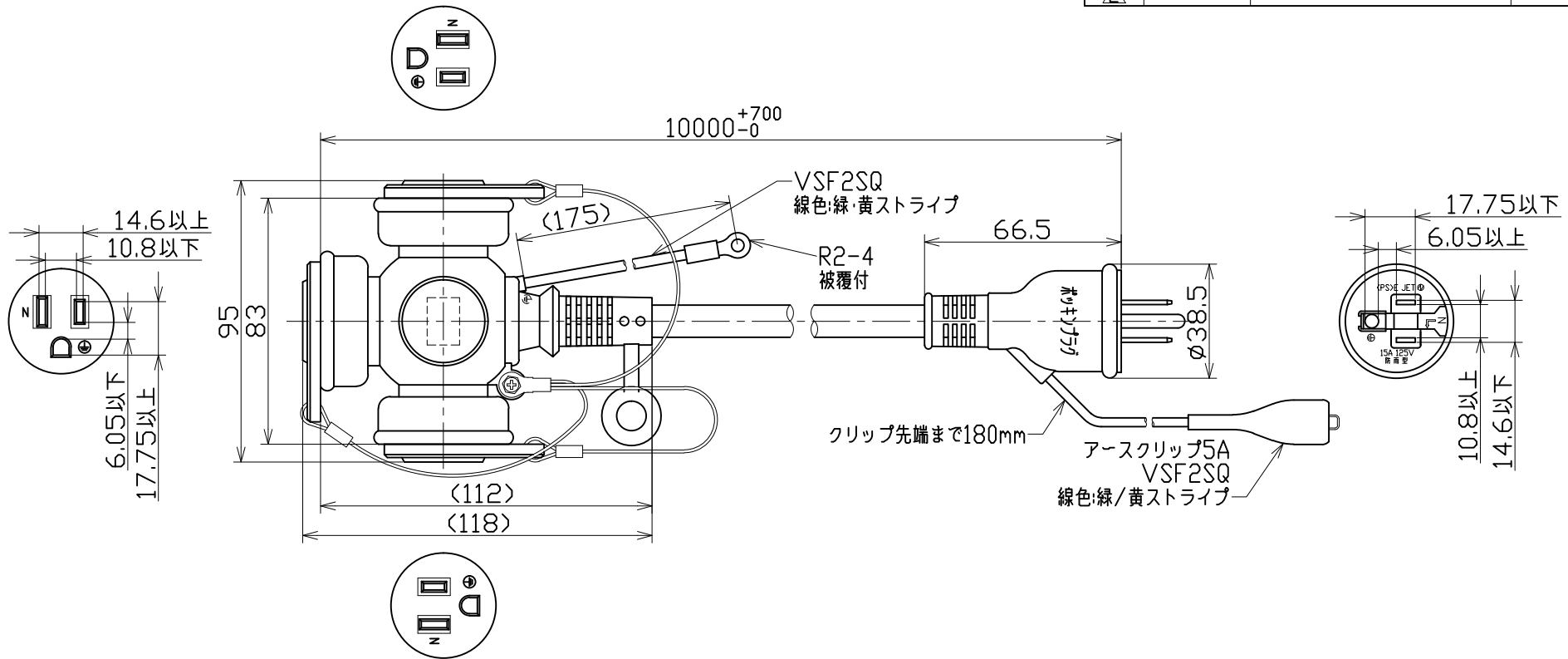




図 面 略 歴			
記号	日付	変更・追記内容	担当
△	'23.12.14	形状見直し修正	中新出
△			



主仕様(屋内型)	
型式	PPTW-10E
全長	10m
定格	15A 125V
電線	SVCT2.0sqx3心 黒
質量	1.9kg

		コード		7225	
COMPONENTS	品名	防雨コンセント延長コード	APPD 承認	CHCK 検図	DESIGN 設計
MODEL	型式	PPTW-10E			DEF 製図
MATERIAL	材質	PVC	REMARKS 備考	-	
3AD	角度法	SCALE 尺度	1/2	作成日	2002.11.13
NICHIDO IND.CO.LTD	日動工業株式会社	出図コード	ZK-A4X	PPTW-10E	