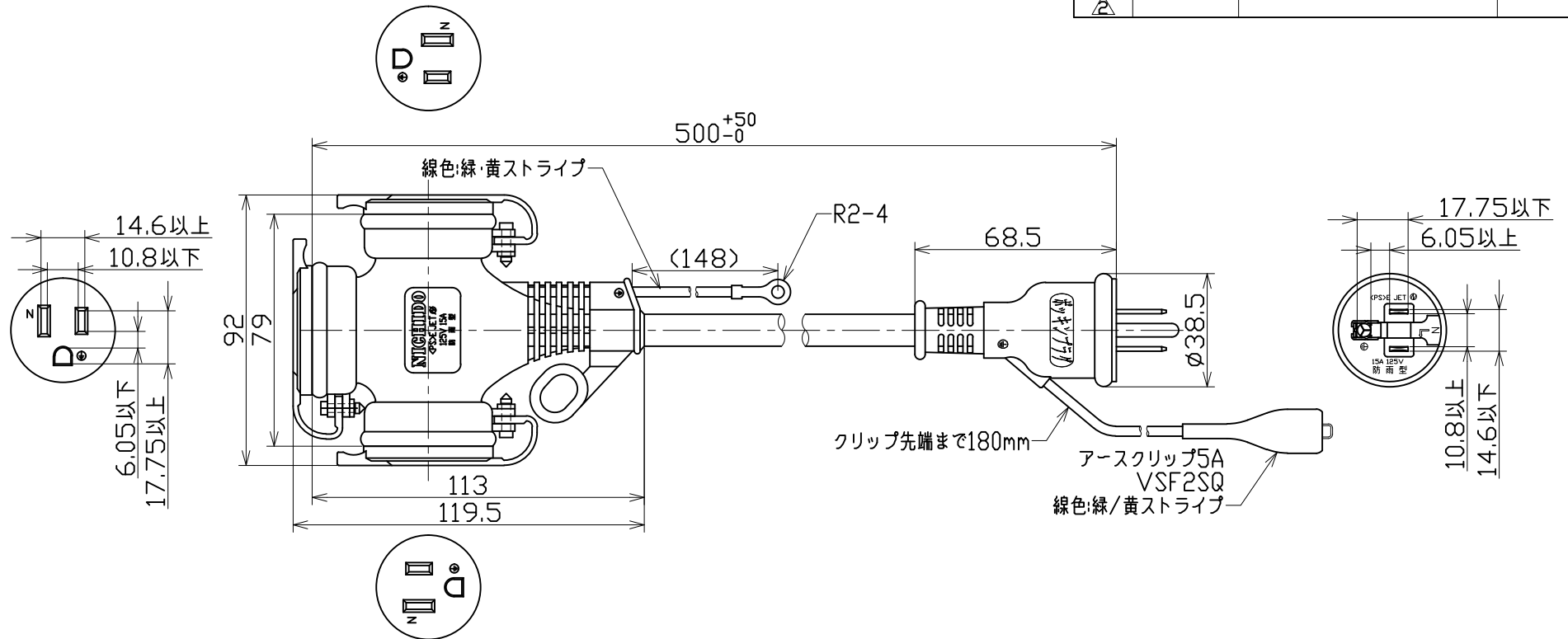




図 面 略 歴			
記号	日付	変更・追記内容	担当
△	'24.02.07	図面見直し	今村
△			



主仕様(屋内型)	
型式	PPTW-0.5E
全長	0.5m
定格	15A 125V
電線	SVCT2.0sqx3心 黒
質量	400g

COMPONENTS	品名 防雨コンセント延長コード		APPD 承認	CHCK 検図	DESN 設計	DEF 製図
MODEL	型式 PPTW-0.5E					
MATERIAL	材質 PVC	REMARKS 備考 -				
3AD	ANGLE 第三角法	SCALE 尺度 1/2	作成日	2002.11.13		
NICHIDO IND.CO.LTD 日動工業株式会社		出図コード ZK-A4X	PPTW-05E			

コード		7197			
APPD 承認	CHCK 検図	DESN 設計	DEF 製図		
作成日		2002.11.13			
出図コード		ZK-A4X			
PPTW-05E					