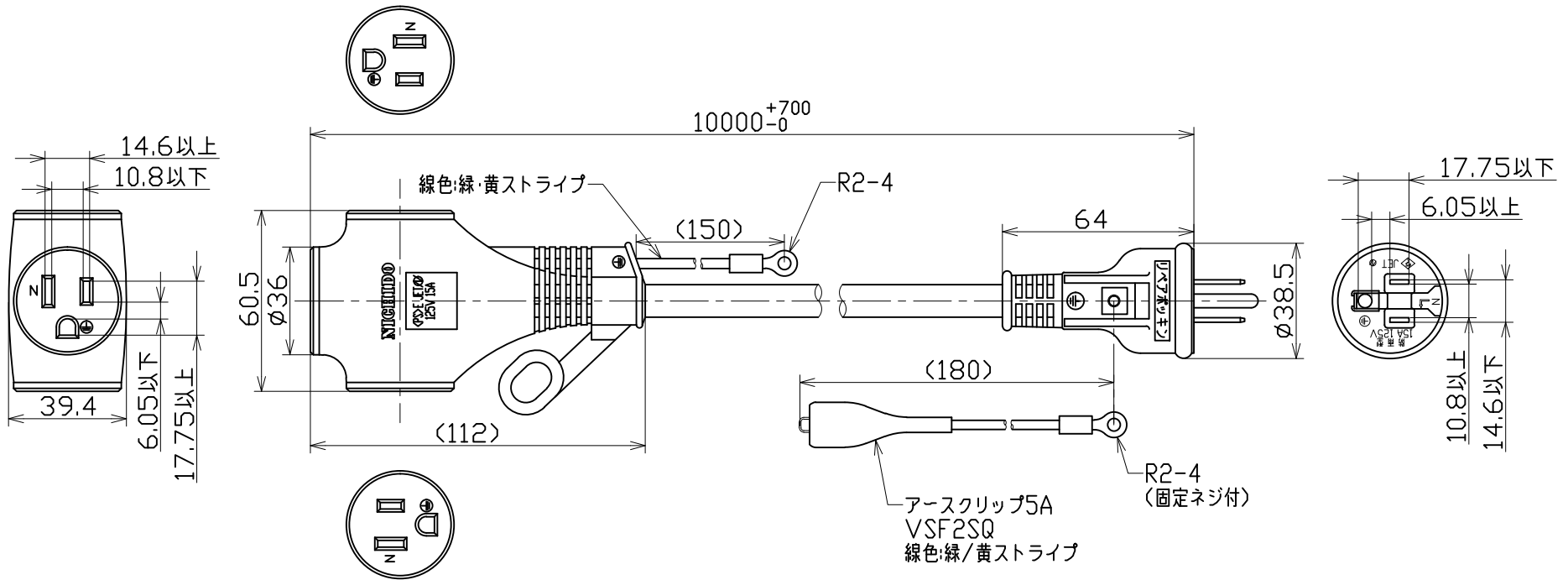




図 面 略 歴			
記号	日 付	変更・追記内容	担 当
△	'24.02.07	図面見直し	今村
△			



主仕様(屋内型)	
型式	PPT-10E-RE-G
全長	10m
定格	15A 125V
電線	SVCT2.0sqx3心 緑
質量	1.9kg

COMPONENTS		REMARKS	
品名	リペアポッキン延長コード	備考	-
MODEL 型式	PPT-10E-RE-G		
MATERIAL 材質	PVC		
3AD ANGLE 第三角法	SCALE 尺度	1/2	
NICHIDO IND.CO.LTD 日動工業株式会社	出図コード	ZK-A4X	

コード				7252	
APPD 承認	CHCK 検図	DESN 設計	DEF 製図	作成日	
				2014.10.7	
PPT-10E-RE-G					