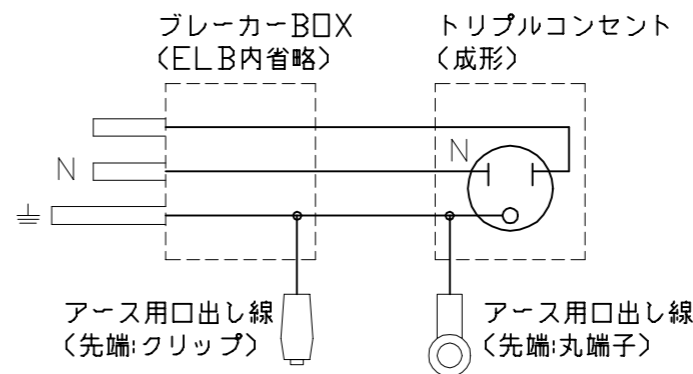
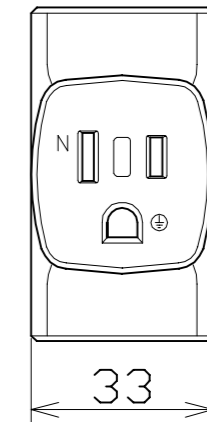
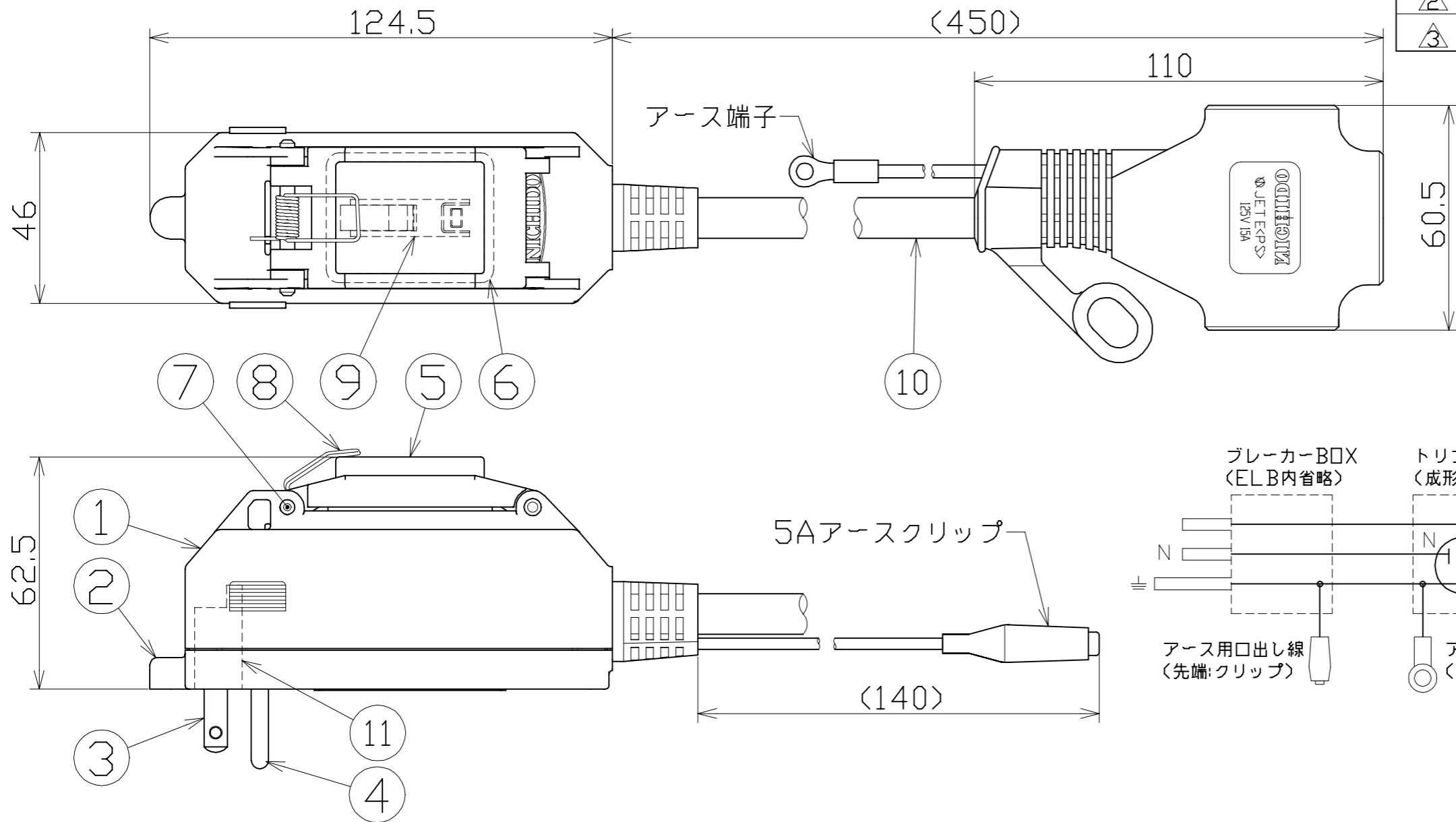




略 歴			
記号	日付	変更・追記内容	担当
△	'15.06.15	ELBカバー形状変更	今村
△	'15.07.22	PIPB用中子追加	牧田
△	'18.04.02	ELBパッキン硬度、断面形状変更(変更前互換有)	今村



主仕様(屋内型)

型 式	PIPB-EB-T
定格 電圧	100V
定格 電流	15A
定格感度電流	15mA 0.1秒以内
電線 仕様	SVCT 2.0sqx3c

耐トラッキング対策品

11	PIPB用中子	RPP	耐トラッキング対策品	1	56076	
10	電線	SVCT	2sqx3芯	1	53807	SVCT2x3x0.59Mトリプル付(プラグインポッキンブレーカー用)
9	漏電遮断器	PC	100V 30A/15mA	1	52921	旭東KD-L2123SA 30A/15mA □Cなし
8	バネ	SUS	-	1	54050	防雨キャップばね(NW-09)
7	平行ピン	SUS	φ4	1	51684	平行ピン SUSφ4x40
6	防水パッキン	-	-	1	53096●	ELB防雨延長ブレーカー用防水パッキン(透明カバー用)
5	防雨カバー	ABS	-	1	53095●	ELB防雨延長ブレーカー用透明カバー
4	アース刃	-	-	1	51483	PP-01用 アースピンセットB
3	刃	-	-	2	51484	PP-01用 電源刃
2	ケースB	ABS	-	1	53828	プラグインポッキンブレーカー用ケース(下)加工
1	ケースA	ABS	-	1	53805	プラグインポッキンブレーカー用ケース(上)
No	部品名	材質	備考	個数	コード	コード番号名称

ポッキンブレーカー

COMPONENTS		コード			
品名	ブレーカ付き延長コード	承認	検図	設計	製図
MODEL	PIP B-EB-T				
MATERIAL	材 質	REMARKS	備考		
3AD ANGLE	SCALE	1/2	作成日	2008.10.16	
第三角法	尺 度				
NICHIDO IND.CO.LTD		出図コード	PIP B-EB-T		
日動工業株式会社		ZK-A4X			

コード番号末尾に●の記載がある物は過去に変更があった部品