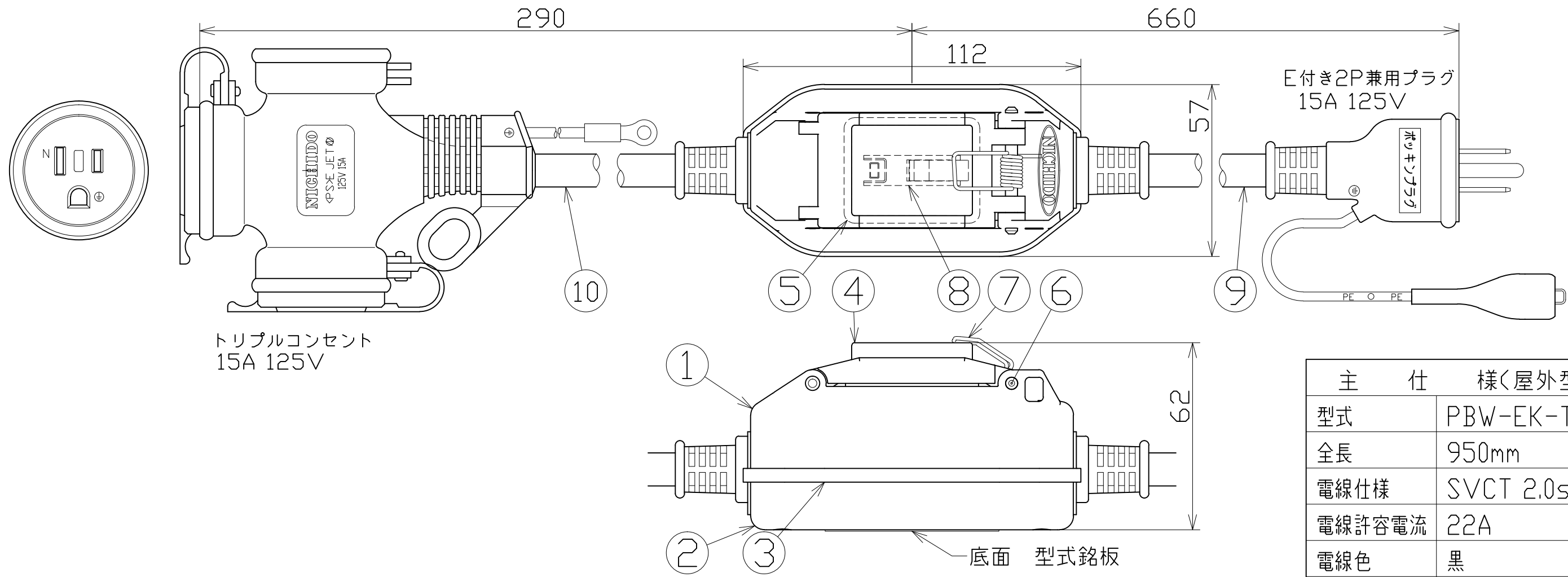


図 面 略 歴			
記号	日 付	変更・追記内容	担 当
⚠	'18.04.02	ELBパッキン硬度、断面形状変更(変更前互換有)	今村
⚠	'18.12.25	バネ線径φ1.2へ変更 No.5945	今村



主 仕 様(屋外型)	
型式	PBW-EK-T-10A
全長	950mm
電線仕様	SVCT 2.0sqx3c
電線許容電流	22A
電線色	黒
漏電感度電流	15mA 0.1秒以内

No.	部品名	材質	備考	個数	コード	コード番号名称
10	トリプルコンセント付電線	PVC	SVCT2.0sqx3芯	1	53100	SVCT2x3x30cm 防雨トリプル付(ELB防雨延長ブレーカー用)
9	プラグ付電線	PVC	SVCT2.0sqx3芯	1	53098	SVCT2x3x70cm ポッキン付(ELB防雨延長ブレーカー用)
8	漏電遮断器(過負荷・漏電保護兼用型)	PF	100V 10A/15mA □C付	1	56077	旭東KD-LB2120SA 10A/15mA □C付
7	バネ	SUS	-	1	56921●	PBWキャップばね(PBW-EB-05)
6	平行ピン	SUS	φ4	1	51684	平行ピン SUSφ4x40
5	防水パッキン	シリコン	硬度30	1	53096●	ELB防雨延長ブレーカー用防水パッキン(透明カバー用)
4	防雨カバー	ABS	成形品 透明	1	53095	ELB防雨延長ブレーカー用透明カバー
3	パッキン	合成ゴム	硬度60	1	53592	新ELB防雨延長ブレーカー用防水パッキン(ケース用)
2	下ケース	ABS	成形品 緑	1	53094	ELB防雨延長ブレーカー用ケース(下)
1	上ケース	ABS	成形品 緑	1	53093	ELB防雨延長ブレーカー用ケース(上)

COMPONENTS 品 名	防雨ポッキン延長ブレーカー□C付	
MODEL 型 式	PBW-EK-T-10A	
MATERIAL 材 質	REMARKS 備 考	
3AD ANGLE 第 三 角 法	SCALE 尺 度	1/2
NICHIDO IND.CO.LTD 日動工業株式会社		出図コード ZK-A4X

コード				8601	
APPD 承認	CHCK 検図	DESN 設計	DEF 製図		
作成日		2015.10.05			
PBW-EK-T-10A					

コード番号末尾に●の記載がある物は過去に変更があった部品