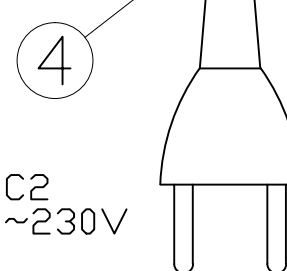
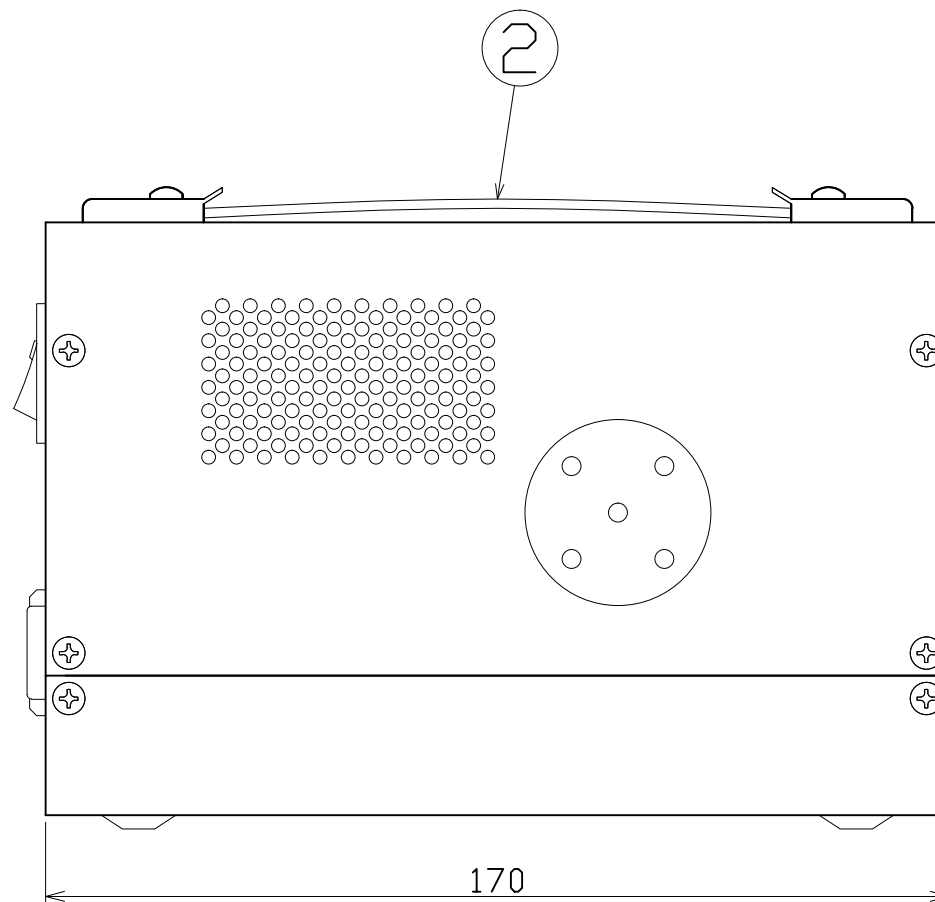
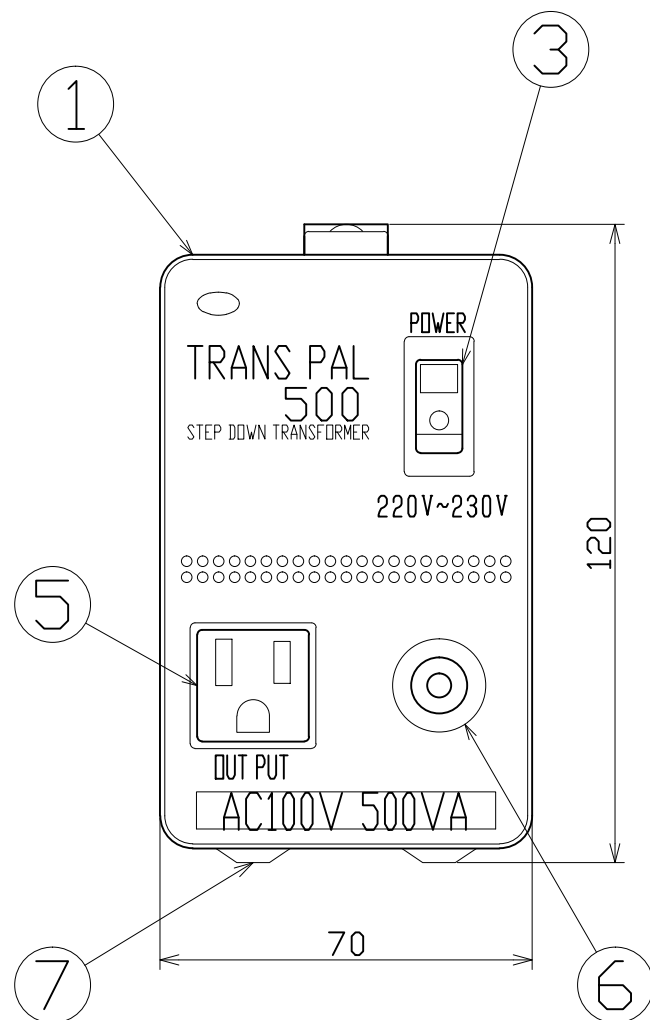


図 面 略 歴			
記号	日 付	変更・追記内容	担 当
△			
△			



丸ピン C2
AC220~230V

主 仕 様

型 式	PAL-500EP
容 量	510VA
周波数	50/ 60Hz
1次電圧	AC220-230V
2次電圧	AC100V
質 量	約3.3kg

No	部 品 名	個数	材 質	備 考
7	ゴム脚	4	合成ゴム	-
6	サーキットプロテクター	1	-	-
5	コンセント	1	-	出力 AC100V
4	電線 プラグ付き	1	-	1.3m
3	スイッチ	1	-	ランプ付き
2	取手	1	-	-
1	ケース本体	1式	-	-

COMPONENTS		コード			
品 名	海外用トランス	APPD 承認	CHCK 検図	DESN 設計	DEF 製図
MODEL 型 式	PAL-500EP				
MATERIAL 材 質		REMARKS 備 考			
3AD ANGLE 第三角法	SCALE 尺 度	FREE	作成日	2006.12.06	
NICHIDO IND.CO.LTD 日動工業株式会社		出図コード	PAL-500EP		
		ZK-A3X			