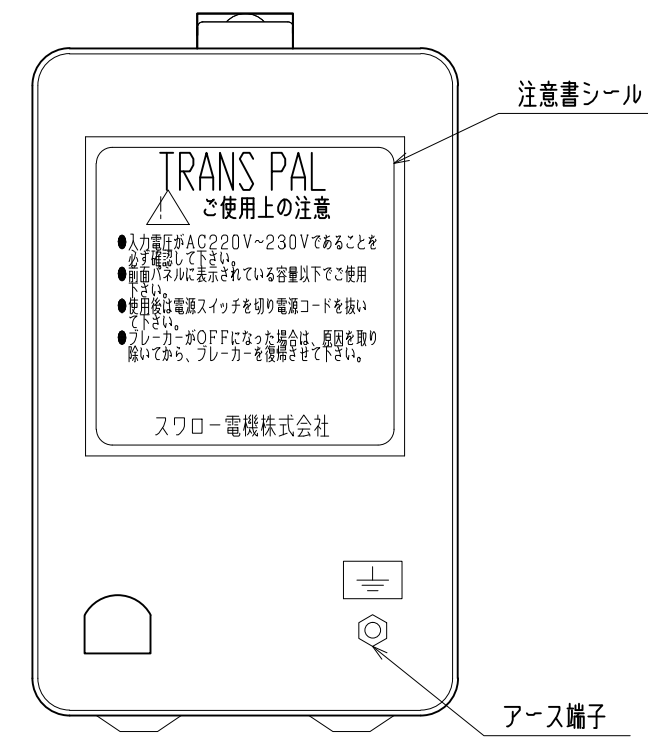
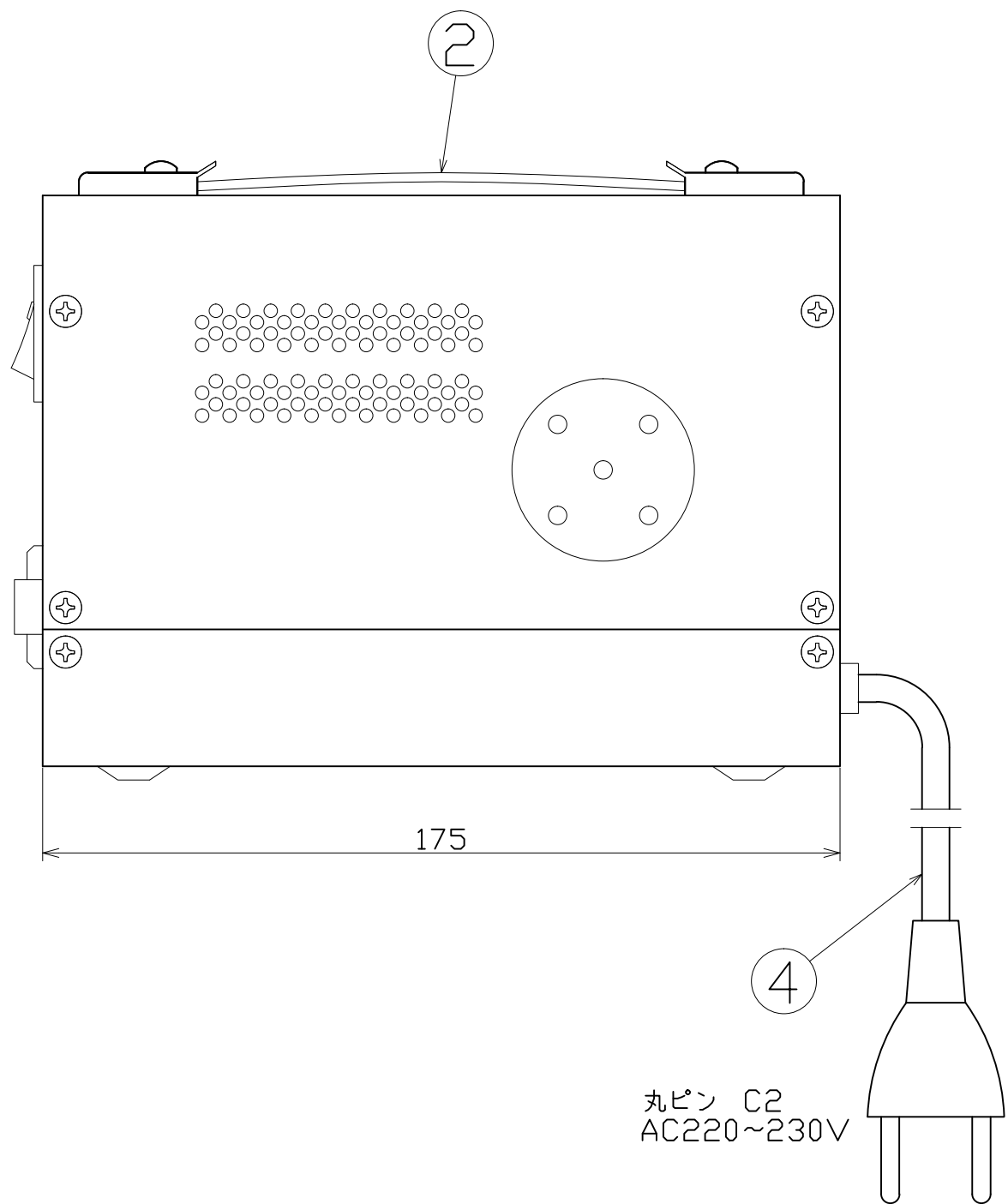
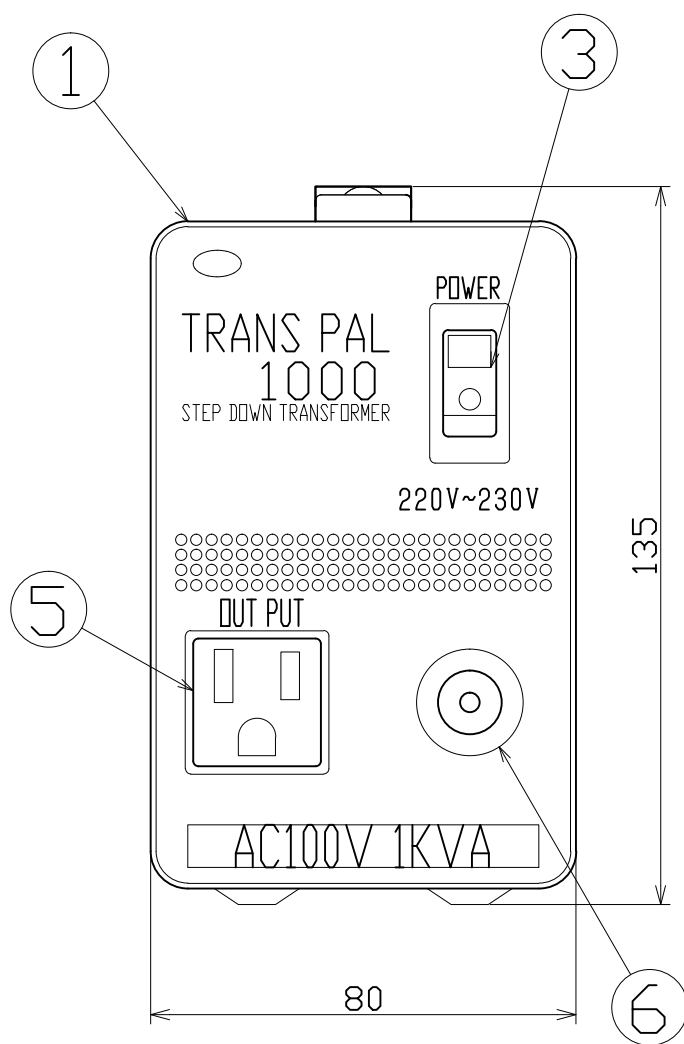


図 面 略 歴			
記号	日付	変更・追記内容	担当
△			
△			



主 仕 様

型 式	PAL-1000EP
容 量	1KVA
周波数	50/ 60Hz
1次電圧	AC220-230V
2次電圧	AC100V
質 量	約5.0kg

No	部 品 名	個数	材 質	備 考
7	ゴム脚	4	合成ゴム	-
6	サーキットプロテクター	1	-	-
5	コンセント	2	-	出力 AC100V
4	電線 プラグ付き	1	-	1.3m
3	スイッチ	1	-	ランプ付き
2	取手	1	-	-
1	ケース本体	1式	-	-

COMPONENTS		コード			
品名	海外用トランス	APPD承認	CHCK検図	DESN設計	DEF製図
MODEL	PAL-1000EP				
MATERIAL					
REMARKS					
3AD ANGLE	SCALE	作成日	2006.12.06		
第三角法	尺 度		FREE		
NICHIDO IND.CO.LTD		出図コード	PAL-1000EP		
日動工業株式会社		ZK-A3X			