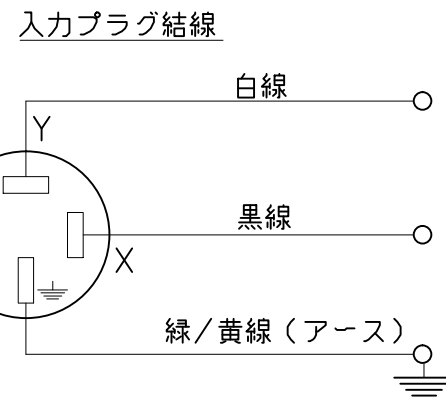
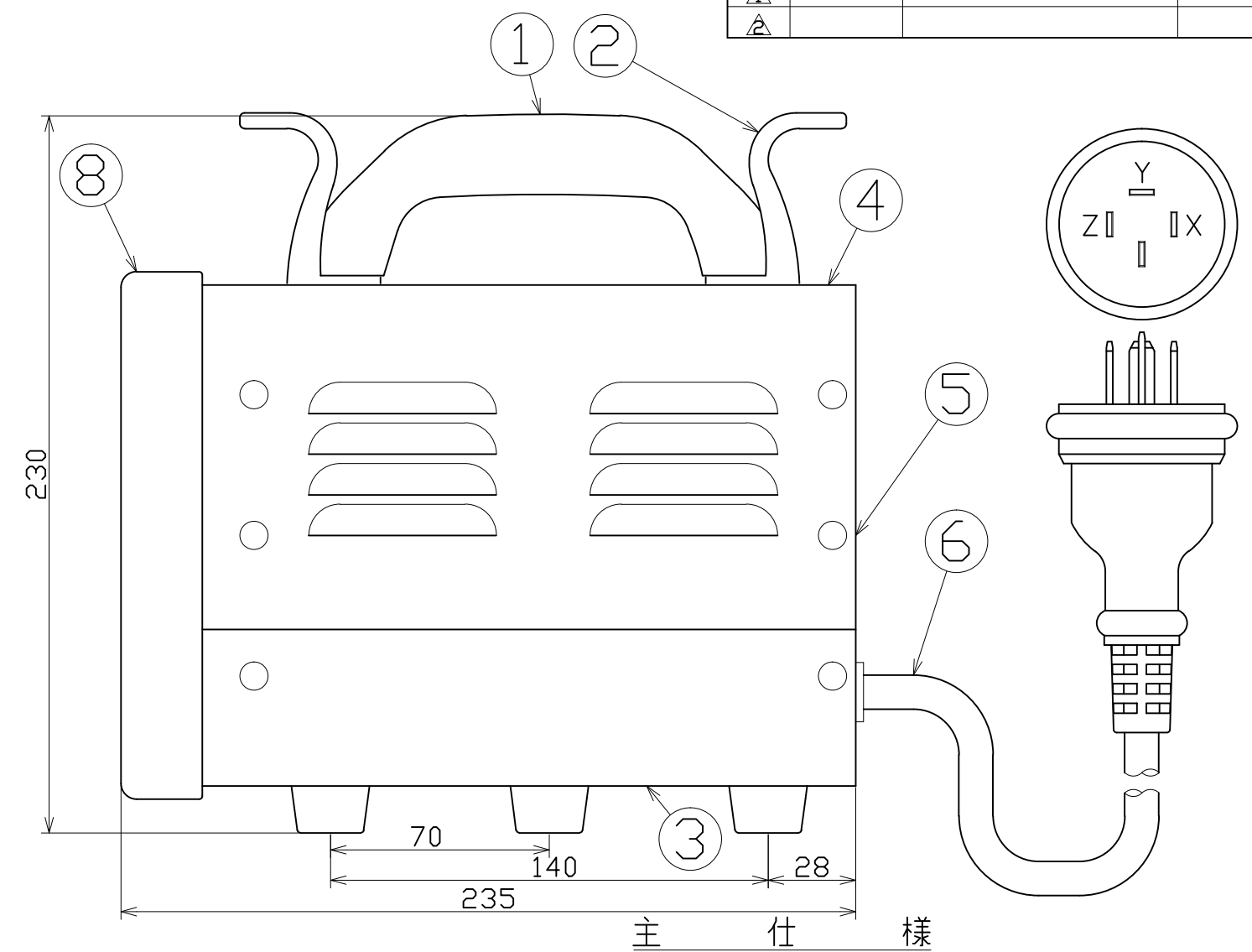
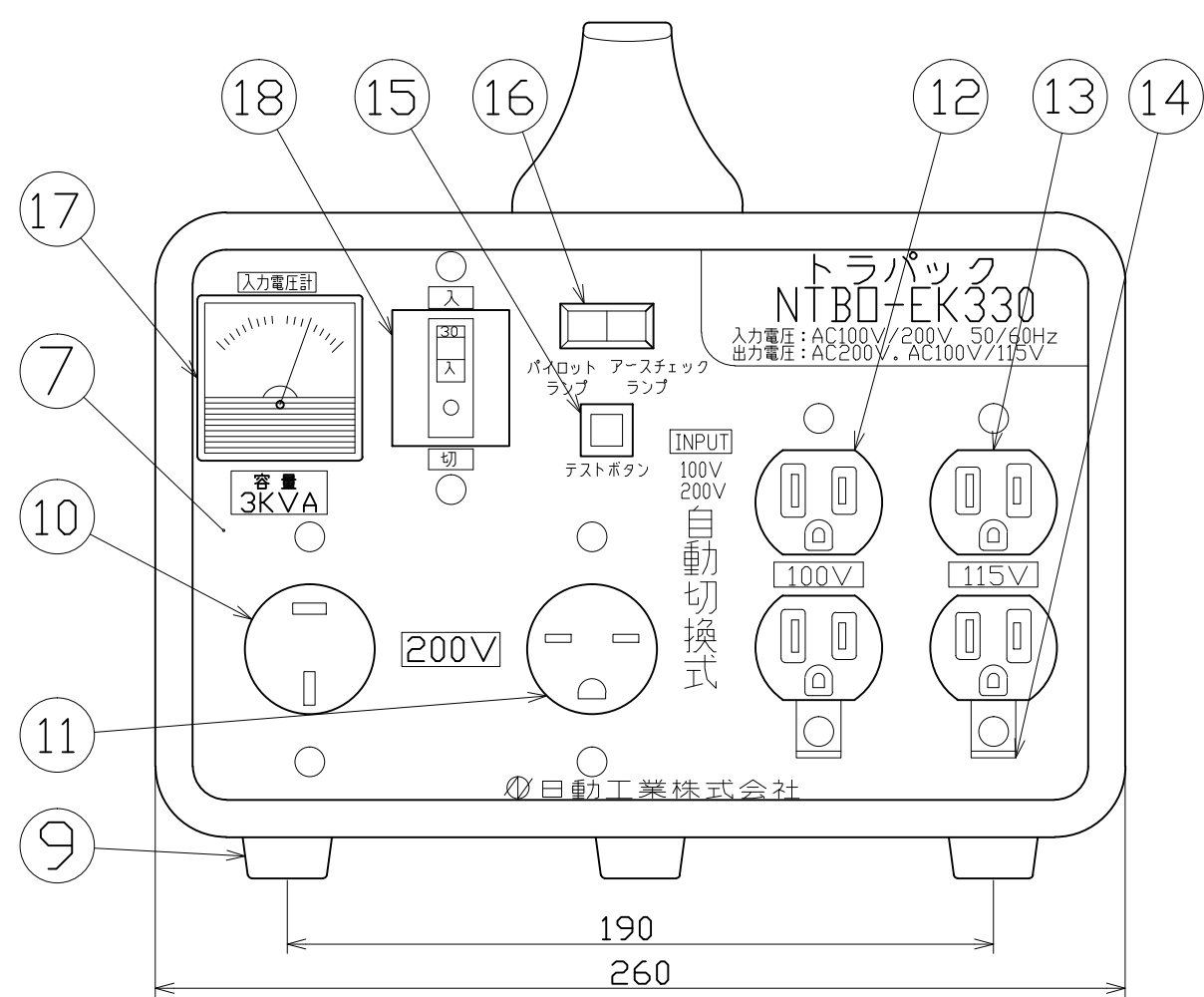
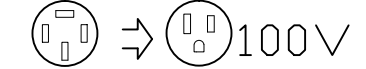


図 面 略 歴			
記号	日 付	変更・追記内容	担 当
△			
△			



型 式	NTBO-EK330
入力電圧	AC100V 50/60HZ
出力電圧	AC200V 50/60HZ
出力電圧	AC100V AC115V AC200V
容 量	3.0KVA (連続)
質 量	約17.5kg
絶縁種類	B種絶縁

*100V入力時、付属品のトランス用アダプターを使用



No	部 品 名	材 質	備 考	個数	コード
付属	トランス用アダプター	-	PA-4同等品	1	-
18	過負荷・漏電遮断器	PF樹脂	100V/200V 30A	1	51775
17	電圧計	-	-	1	55738
16	電源、チェックランプ	ABS樹脂	ネオン球	1	51786
15	押しボタンスイッチ	PF樹脂	アースチェック用	1	50080
14	アース金具	SPCC	-	2	50091
13	Wコンセント(赤)	ABS樹脂	2PE 15A 125V	1	51357
12	Wコンセント(白)	ABS樹脂	2PE 15A 125V	1	51356
11	コンセント(白)	PF樹脂	2PE 15A 250V	1	54497
10	コンセント(白)	PF樹脂	2P 20A 250V	1	54496
9	ゴム脚	合成ゴム	-	5	53819
8	プロテクター	PA樹脂	黒色	1	50105
7	フロントパネル	SPCC	-	1	-
6	電線4Pプラグ付	SVCT	3.5sqx3cx2m	1	51326
5	バックパネル	SPCC	-	1	55594
4	上カバー	SPCC	-	1	55592
3	シャーシ	SPCC	-	1	56193
2	コードフック	PF樹脂	黒色	2	50519
1	取手ハンドル	PF樹脂	黒色	1	50101

コード 5636

COMPONENTS	品 名	APPD 承認	CHCK 検 図	DESN 設 計	DEF 製 図
	昇圧・降圧自在型トランス				
MODEL	型 式				
	NTBO-EK330				I
MATERIAL	材 質	別 掲	REMARKS	備考	-
3AD	ANGLE 第三角法	SCALE 尺 度	FREE	作成日	2018.03.06
NICHIDO IND.CO.LTD 日動工業株式会社		出図コード	ZK-A3X	NTBO-EK330	