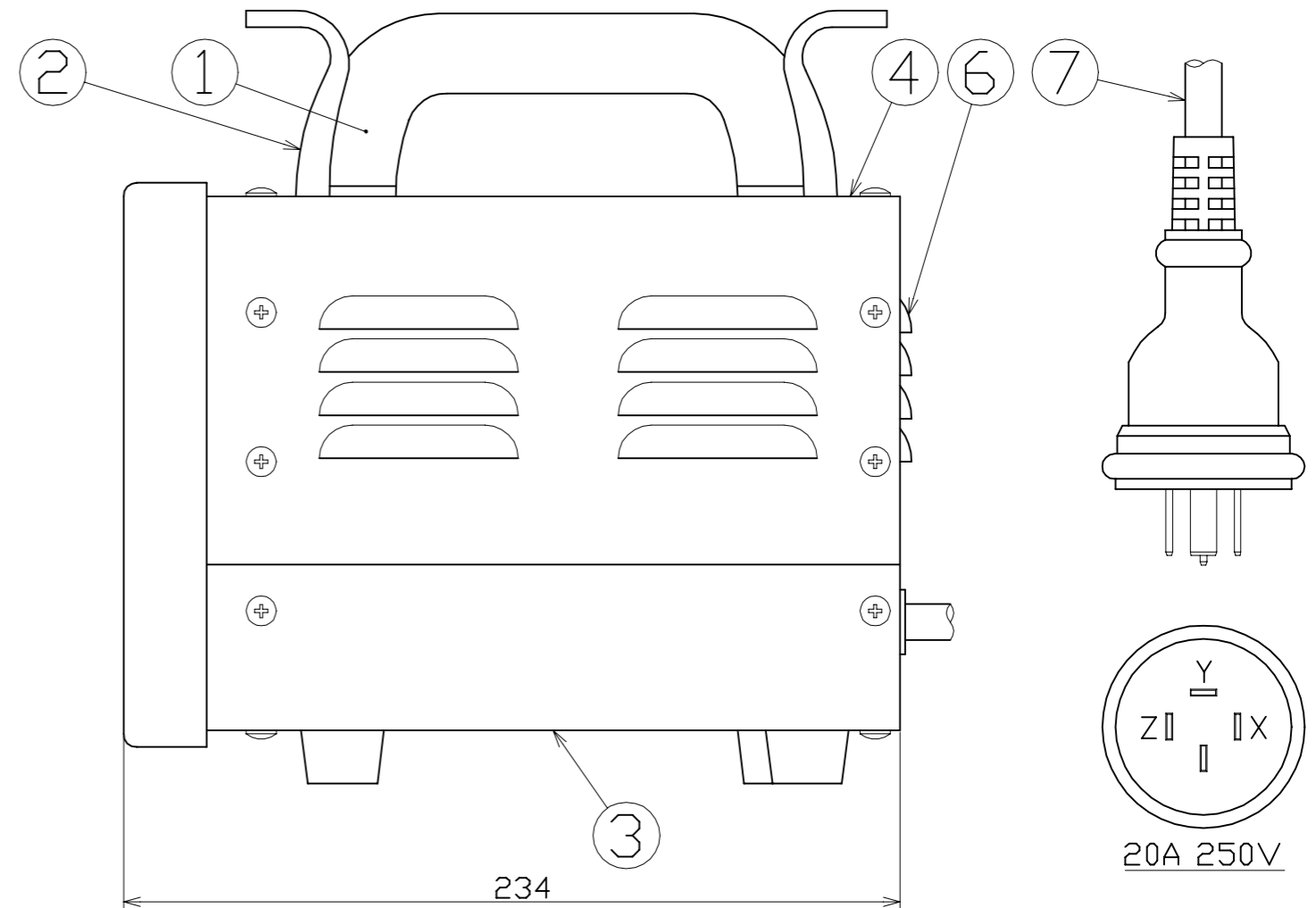
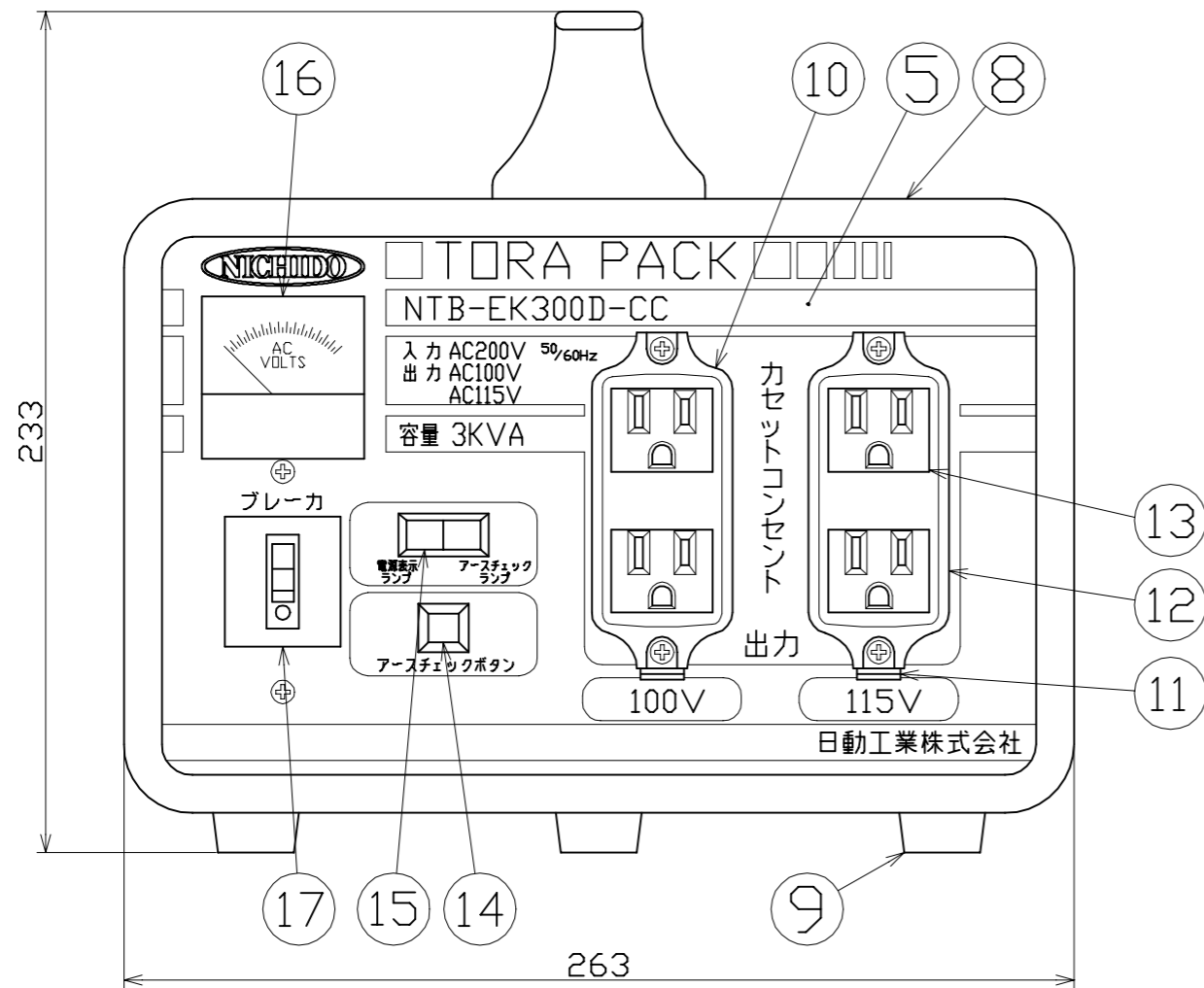


図面略歴			
記号	日付	変更・追記内容	担当
△			
△			



17	過負荷、漏電遮断器	PF樹脂	15A/15mA	1	51769
16	電圧計		AC150V用	1	53584
15	電源、アースランプ	PC樹脂	ネオン球	1	51786
14	アースチェックボタン	PC樹脂		1	50080
13	プラコンカセット	PC樹脂	オレンジ	4	53453
12	カバー	ABS樹脂	緑	2	53360
11	アース金具	SPCC	金具のみ	2	53446
10	カセットコンセント	PC樹脂	2PE 15A 125V	2式	53469
9	脚ゴム	合成ゴム		5	53819
8	プロテクター	PA樹脂		1	50105
7	電線4Pプラグ付	VCT	2.0sqx3cx2m	1	51322
6	バックパネル	SPCC		1	55315
5	フロントパネル	SPCC		1	55265
4	上カバー	SPCC	塗装色：ブルー	1	54272
3	シャーシ	SPCC	塗装色：ブルー	1	56186
2	コードフック	PF樹脂		2	50519
1	取手ハンドル	PF樹脂	M6取付ピッチ130	1	50101
NO	部品名	材質	備考	個数	コード

主仕様

入力電圧	AC200V 50/60HZ
出力電圧	AC100V, AC115V
容量	3KVA 連続
質量	17.2kg
絶縁種類	B種絶縁

		コード 5588			
COMPONENTS 品名	降圧トランス	APPD 承認	CHCK 検図	DESN 設計	DEF 製図
MODEL 型式	NTB-EK300D-CC				N
MATERIAL 材質	REMARKS 備考				
3AD ANGLE 第三角法	SCALE 尺度	1/2	作成日	2020.5.26	
NICHIDO IND.CO.LTD 日動工業株式会社		出図コード	NTB-EK300D-CC		
		ZK-A3X			