

図 面 略 歴			
記号	日 付	変更・追記内容	担 当
△			
△			

主 仕 様

電 源	太陽電池式
蓄 電 池	キャパシタ式(120F×3)
電池 寿命	約10年 (約10万回充放電)
グローブ色	赤/黄/緑/青/白
光 度	赤:2.50cd 黄:2.49cd 緑:3.12cd 青:0.75cd 白:4.58cd
点灯・消灯	日没時自動点灯・日照時自動消灯
点灯サイクル	回転/点滅(切替え式)
充電時間	約5~7時間(晴天時)
作動時間	10~13時間(回転・点滅)
適応温度	-10~50℃
防水規格	IP55
設置方向	上向き/横向き
質 量	N:312g M:372g

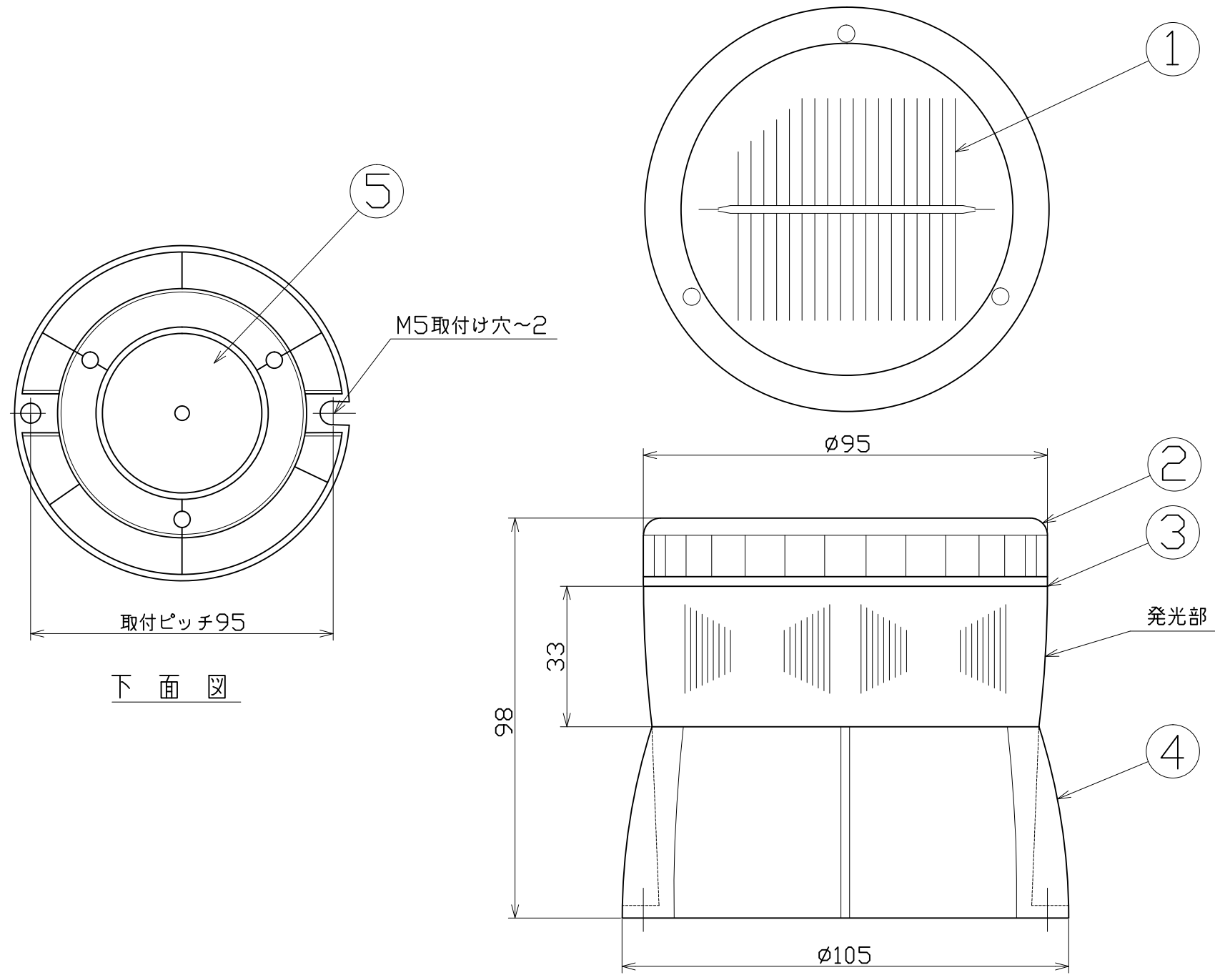
注1. 雨や曇りが続いても約6日間動作可能です。
ただし、天候や季節、地域などにより動作時間は大きく変わりますので、目安としてください。

注2. 電池寿命とは充電素子の充放電可能な寿命であって、LED、ソーラーパネル等の製品寿命を示すものではありません。
過酷な条件下ではソーラーパネル等は電池寿命以下で劣化する場合があります。

注3. 室内照明では充電が不十分のため使用出来ません。

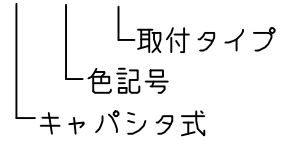
注4. 内部の電源スイッチをOFFにしても充電動作は行います。

型 式	色	マグネット	コード
NS-CY-N	黄	無	12210
NS-CR-N	赤	無	12211
NS-CB-N	青	無	12212
NS-CG-N	緑	無	12213
NS-CW-N	白	無	12226
NS-CY-M	黄	有	12214
NS-CR-M	赤	有	12215
NS-CB-M	青	有	12216
NS-CG-M	緑	有	12217
NS-CW-M	白	有	12227



下 面 図

* 型式表示 NS-C □-□



No	部 品 名	材 質	備 考	個数
□P	壁面取付けブラケット			1
5	マグネット	-	取付タイプがMのみ	1
4	本体ボディ	ポリカーボネート	発光色と同色	1
3	パッキン	ニトリルゴム	Oリング	1
2	キャップ	ポリカーボネート	発光色と同色	1
1	ソーラーパネル			1

COMPONENTS 品名	ニコソーラー	APPD 承認	CHCK 検図	DESIN 設計	DEF 製図
MODEL 型式	NS-C□-N NS-C□-M				
MATERIAL 材質	別掲	REMARKS 備考			
3AD ANGLE 第三角法	SCALE 尺 度	FREE	作成日	2010.8.5	
NICHIDO IND.CO.LTD 日動工業株式会社			出図コード	NS-C	
			ZK-A3X		