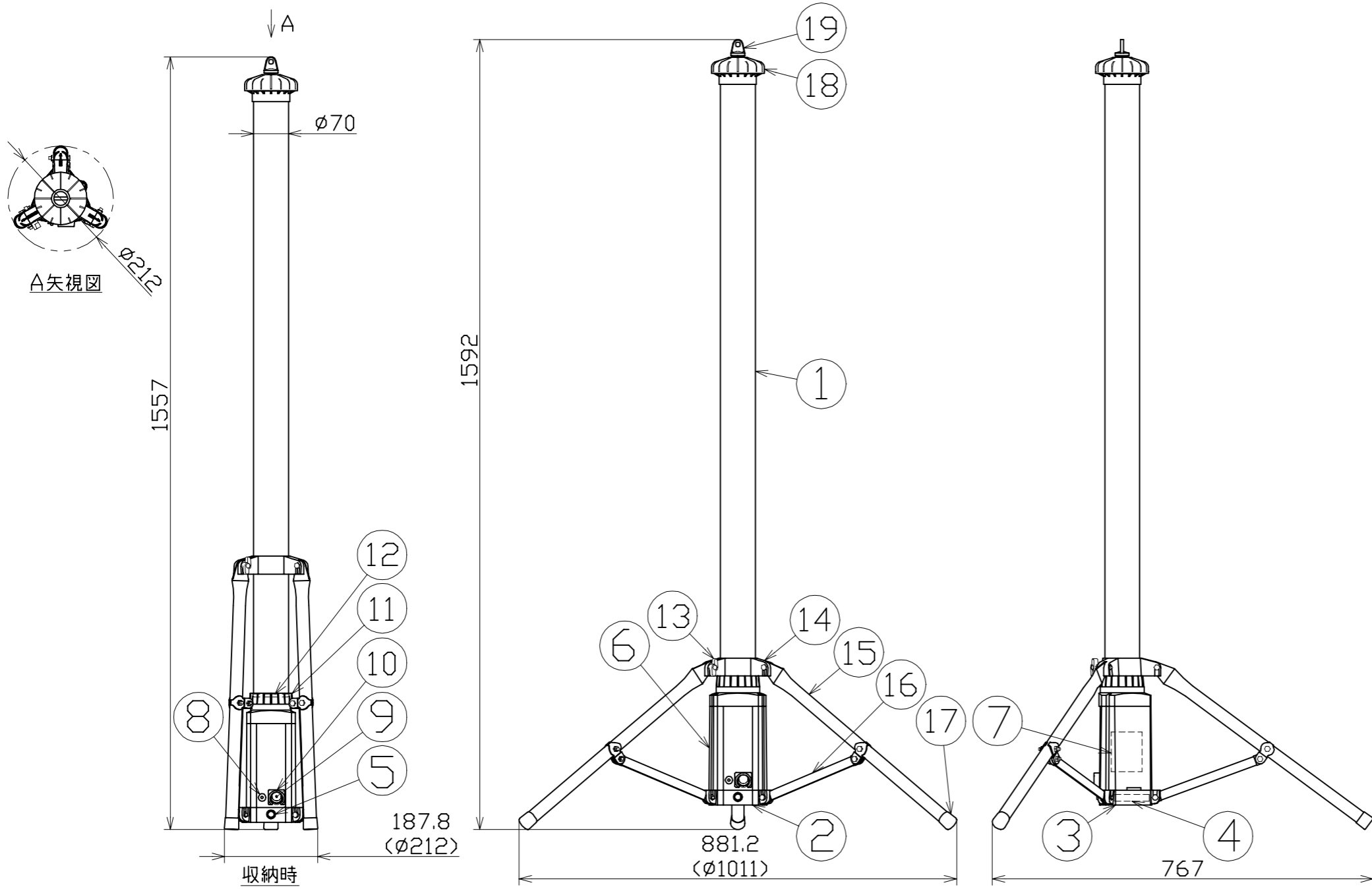


図面略歴			
記号	日付	変更・追記内容	担当
△			
△			



主仕様

型式	LUL-36LI-CH			
使用場所	屋外型			
光源	LED			
定格光束	5500Lm			
光源色 [色温度]	昼白色 [5000K]			
平均演色評価数	Ra72			
照度	100%	70%	35%	10%
	1m	510Lx	360Lx	190Lx
	2m	155Lx	110Lx	55Lx
	3m	75Lx	55Lx	25Lx
	4m	45Lx	30Lx	15Lx
	5m	30Lx	20Lx	10Lx
連続点灯時間	4時間	5.5時間	12時間	39.5時間
充電時間	4時間			
蓄電池	リン酸鉄リチウムイオンバッテリー DC12.8V 12Ah			
充電アダプター	入力AC100-240V 50/60Hz 2.0A 出力DC14.6V 3.0A			
球寿命	50000時間			
電池寿命	2000回(充放電回数)			
使用環境温度	-20~55℃			
本体質量	4.5kg			

注1) 当器具のLED素子交換はできません。
 注2) LEDの光源色、明るさにはバラツキがあります。
 注3) 照度は当社実測値の為、使用環境下により異なります。
 注4) 連続点灯時間は満充電時から1m照度が10Lx切るまでの時間です。
 注5) 球寿命は光束が70%に低下するまでの時間です。
 表示は設計値であり、製品の寿命を保証するものではありません。
 注6) 充電中の点灯は電子部品に負荷がかかりますので、お控えください。
 注7) 安全にご使用いただくため、取扱説明書をご参照ください。
 注8) 仕様変更は予告なく行う場合があります。予めご了承ください。

19	Dリングボルト	-	ø8穴 M6	1	56584
18	トップカバー	PC	成形品 白	1	57967
17	脚ゴム	PE	-	3	56571
16	リンク	スチール	t3 黒塗装	3	56701
15	脚	スチール	ø25 黒塗装	3	56700
14	三脚開閉取付具	-	-	1	56880
13	ノブボルト	-	M6x35 三脚用	1	56631
12	上蓋パッキン	シリコン	-	1	58220
11	リングナット	-	成形品 黒	1	57349
10	スイッチガード	ABS	成形品 黒	1	57526
9	防雨電源スイッチ	-	-	1	56569
8	充電アダプター差込口キャップ	-	-	1	56568
7	蓄電池	-	リチウムイオン	1	57737
6	電源カバー	-	成形品 白	1	58299
5	4段階調光切替スイッチ	-	100%,70%,35%,10%	1	56947
4	電源基板	-	-	1	58334
3	底カバー	PC	成形品 黒	1	57577
2	底カバー式	-	-	1	57969
1	パイプカバー	PC	乳白	1	56803
No.	部品名	材質	備考	個数	コード

OP	転倒保護カバー	シリコン	LUL-RC	1	57468
OP	防塵カバー10枚セット	-	LUL-VC-L-10	1	57785
付属	防塵カバー	-	LUL-VC-L	1	-
付属	収納バッグ	-	LUL-BAG-BL	1	56971
付属	ショルダーベルト	-	-	1	56572
付属	充電器用入力ケーブル	-	-	1	56951
付属	充電アダプター	-	LUL-AD-LI	1	57639

		コード		13141	
COMPONENTS	品名	APPD	CHCK	DESN	DEF
	充電式LEDアップライト	承認	検閲	設計	製図
MODEL	型式				I
MATERIAL	別記	REMARKS	備考		
3AD	第三角法	SCALE	1/10	作成日	2022.02.03
NICHIDO IND.CO.LTD	日動工業株式会社	出図コード	ZK-A3X	LUL-36LI-CH	