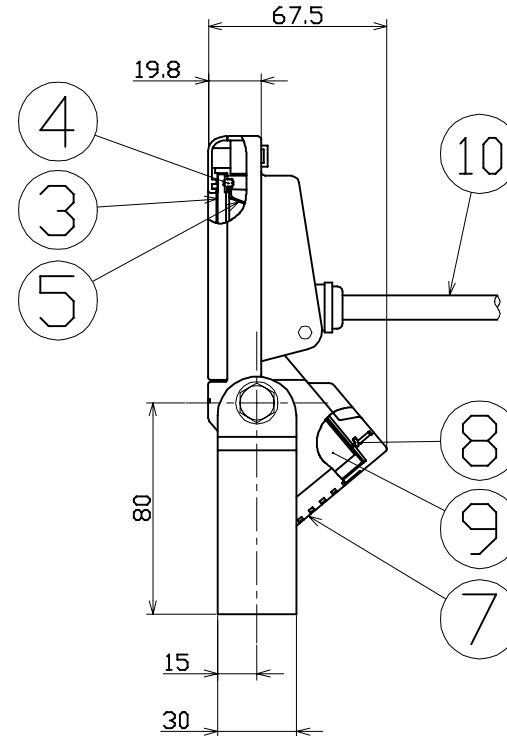
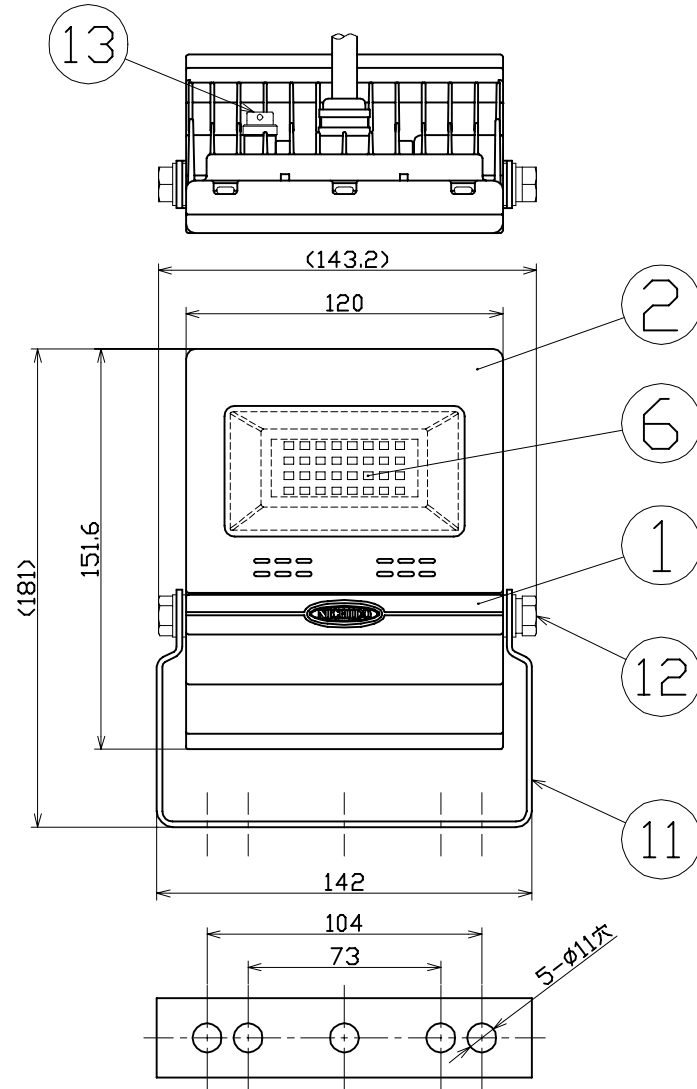


図面略歴			
記号	日付	変更・追記内容	担当
△			
△			

主仕様

型式	LJS-FH10D-W-50K	
使用場所	屋外型	
本体色	白	
光源	LED	
定格光束	1320Lm	
光源色[色温度]	昼白色[5000K]	
平均演色評価数	Ra70	
照射角度	105°[1/2ビーム角] 140°[1/10ビーム角]	
定格電圧	AC100V (AC200V)	
周波数	50/60Hz	
入力電圧範囲	AC85~264V	
定格電流	0.10A (0.06A)	
定格消費電力	10.0W (10.3W)	
光束効率・演色	132Lm/W (128.1Lm/W)	
照度	1m	680Lx
	2m	175Lx
	3m	80Lx
	4m	45Lx
	5m	30Lx
本体防水規格	IP65	
球寿命	ライン間	6kV
	アース間	15kV
球寿命	50000時間	
使用環境温度	-20~45℃	
質量	1.1kg	

注1) 当器具のLED素子交換はできません。  
 注2) LEDの光源色、明るさにはバラツキがあります。  
 注3) △内数値は入力200Vでの値です。  
 注4) 照度は当社実測値の為、使用環境下により異なります。  
 注5) 球寿命は光束が70%に低下するまでの時間です。  
 表示は設計値であり、製品の寿命を保証するものではありません。  
 注6) サージ耐圧試験方法はIEC61000-4-5に準ずる。  
 注7) 使用環境温度外の使用は一時的に可能ですが、保護機能により  
 消灯する場合があります。内部電子部品の寿命が短くなりますので、  
 使用環境温度内でご使用ください。  
 注8) 安全にご使用いただくため、取扱説明書をご参照ください。  
 注9) 仕様変更は予告なく行う場合があります。予めご了承ください。



No.	部品名	材質	備考	個数	コード
付属	落下防止ワイヤー	SUS	-	1	-
13	ベントフィルター	アルミ	-	1	-
12	六角ボルト	SUS	M8x15	2	-
11	本体取付枠	SUS	白塗装	1	-
10	電源電線	PVC	VCT0.75sqx3芯x1.5m切放し	1	-
9	電源	-	10W用	1	-
8	電源カバーパッキン	シリコン	-	1	-
7	電源カバー	ADC	白塗装	1	-
6	LED基板	-	10W用	1	-
5	反射板	PC	-	1	-
4	フロントパッキン	シリコン	-	1	-
3	ガラス板	強化ガラス	透明	1	-
2	フロントカバー	ADC	白塗装	1	-
1	本体ケース	ADC	白塗装	1	-

COMPONENTS				コード	
品名	APPD承認	CHK検閲	DES設計	DEF製図	
フラットライト10W					14245
MODEL				SCALE	
型式				尺	
LJS-FH10D-W-50K				1/2	
MATERIAL		REMARKS		作成日	
材質		備考		2022.07.19	
別記		別記		出図コード	
CAD		SCALE		LJS-FH10D-W-50K	
ANGLE		尺		ZK-A3X	
第三角法		2022.07.19		日動工業株式会社	
NICHIDO IND.CO.LTD		出図コード		ZK-A3X	
日動工業株式会社		ZK-A3X		LJS-FH10D-W-50K	