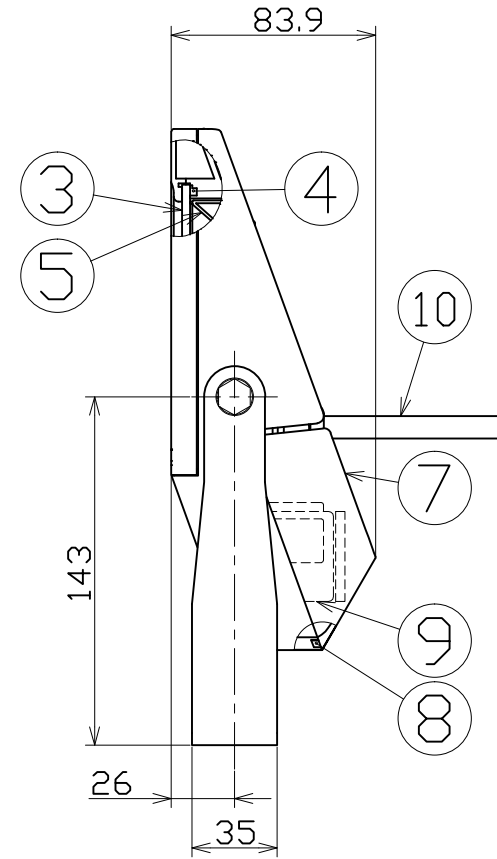
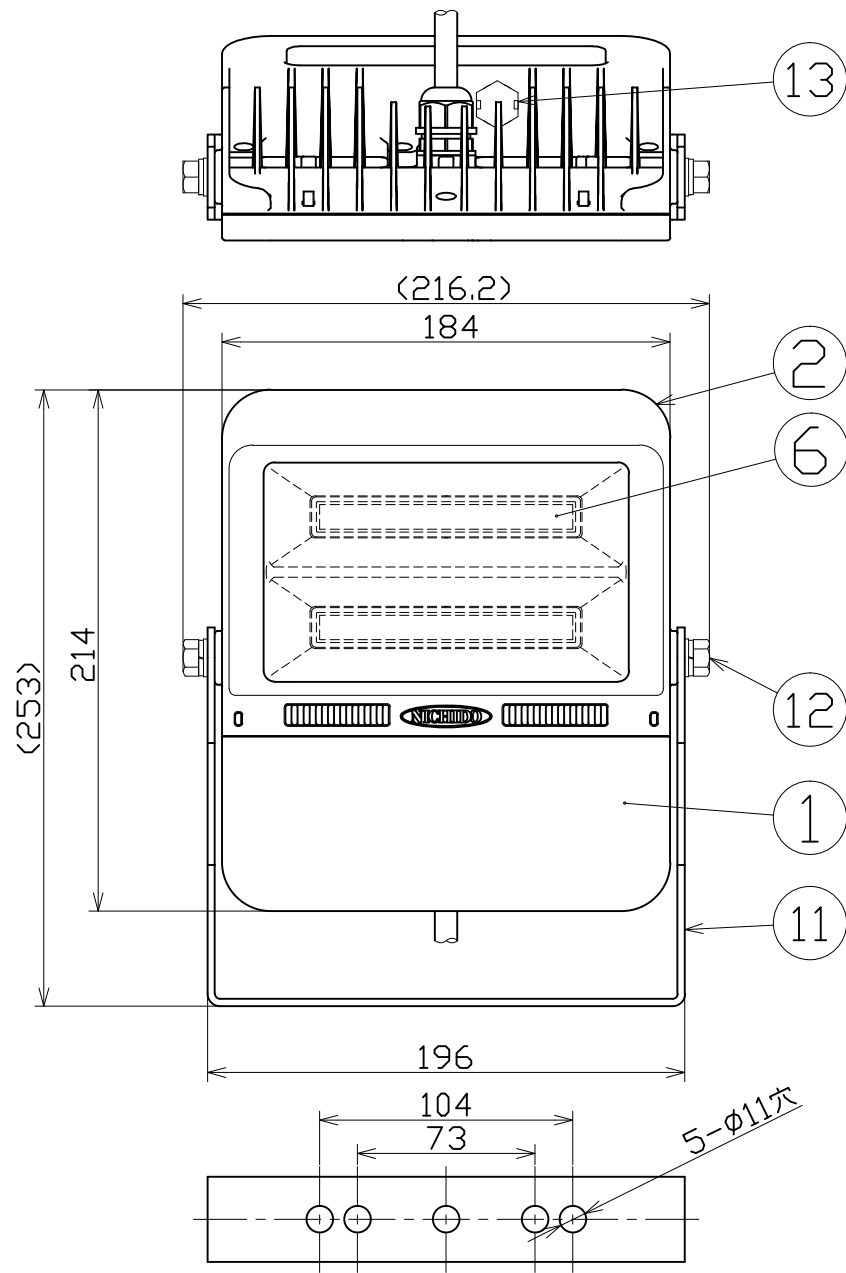




図 面 略 歴			
記号	日付	変更・追記内容	担当
△	'16.12.16	ベントフィルタ、サージ耐圧機能付電源 (WNo1612 (BK)702)	今村
△			

主 仕 様

型 式	LJS-F50D-BK-25K	LJS-F50D-W-25K
使用 場所	屋外型	
本 体 色	黒	白
光 源	LED50W	
定格 光束	6910Lm	
色 温 度	2500K	
平均演色評価数	Ra71	
照射 角度	140°[1/10ビーム角]	
定格 電圧	AC100V<AC200V>	
周 波 数	50/60Hz	
入力電圧範囲	AC90~264V	
定格 電流	0.49A<0.25A>	
定格消費電力	49W<48W>	
固有エネルギー消費効率	141.0Lm/W (143.9Lm/W)	
照度	1m	2561Lx
	2m	669Lx
	3m	318Lx
	4m	189Lx
	5m	131Lx
本体防水規格	IP65	
サージ耐圧	ライン間	6kV
	ライン-アース間	15kV
球 寿 命	50000時間	
使用環境温度	-30~45℃	
質 量	2.3kg	



13	ベントフィルター	PA	-	1	-
12	六角ボルト	SUS	M8x15	2	-
11	本体取付枠	SUS	白塗装	1	56346
			黒塗装	1	56347
10	電源電線	PVC	VCT0.75sqx3芯x1.5m切放し	1	-
9	電源	-	50W用 サージ耐圧機能付	1	●
8	電源カバーパッキン	シリコン	-	1	56293
			白塗装	1	56348
7	電源カバー	ADC	黒塗装	1	56349
			-	2	-
6	LED基板	-	50W用(2500K)	2	-
5	反射板	PC	-	1	56303
4	フロントパッキン	シリコン	-	1	56294
3	ガラス板	強化ガラス	透明	1	56295
2	フロントカバー	ADC	白塗装	1	56350
			黒塗装	1	56351
1	本体ケース	ADC	白塗装	1	56352
			黒塗装	1	56353
No.	部品名	材質	備考	個数	コード

- 注1) 当器具のLED素子交換はできません。
 注2) LEDの光色、明るさにはバラツキがあります。
 注3) <>内数値は入力200Vでの値です。
 注4) 照度は当社実測値の為、使用環境下により異なります。
 注5) 球寿命は光束が70%に低下するまでの時間です。
 表示は設計値であり、製品の寿命を保証するものではありません。
 注6) サージ耐圧試験方法はIEC61000-4-5に準ずる。
 注7) 使用環境温度外の使用は一時的に可能ですが、保護機能により消灯する場合があります。内部電子部品の寿命が短くなりますので、使用環境温度内でご使用ください。
 注8) 安全にご使用いただくため、取扱説明書をご参照ください。
 注9) 仕様変更は予告なく行う場合があります。予めご了承ください。

型式	コード
LJS-F50D-W-25K	13812
LJS-F50D-BK-25K	13817

COMPONENTS	品名	フラットライト50W SP付	APPD 承認	CHCK 検 図	DESN 設 計	DEF 製 図
MODEL	型 式	LJS-F50D-W-25K LJS-F50D-BK-25K				I
MATERIAL	材 質	別記	REMARKS 備考	黒または白		
3AD	ANGLE 第三 尺 法	SCALE 尺 度	1/3	作成日	2016.02.09	
NICHIDO IND.CO.LTD			出 図 コー ド	LJS-F50D-BK(W)-25K		
日 動 工 業 株 式 有 限 公 司			ZK-A3X			

コード番号末尾に●の記載がある物は過去に変更があった部品