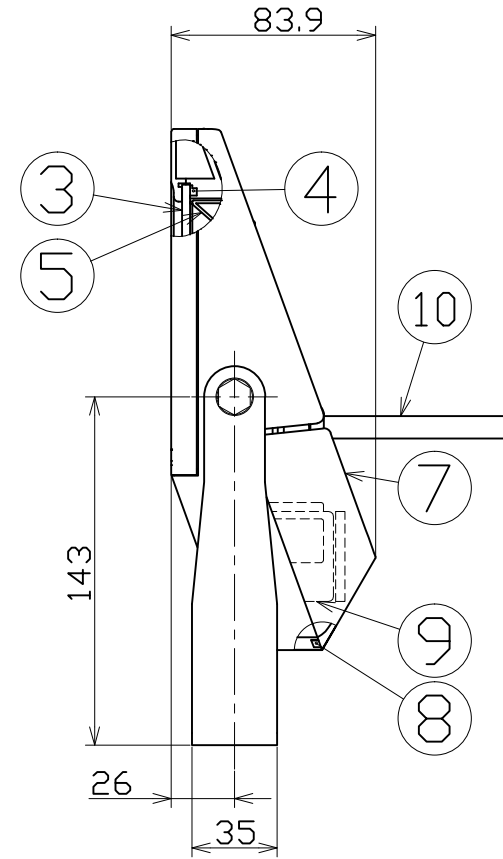
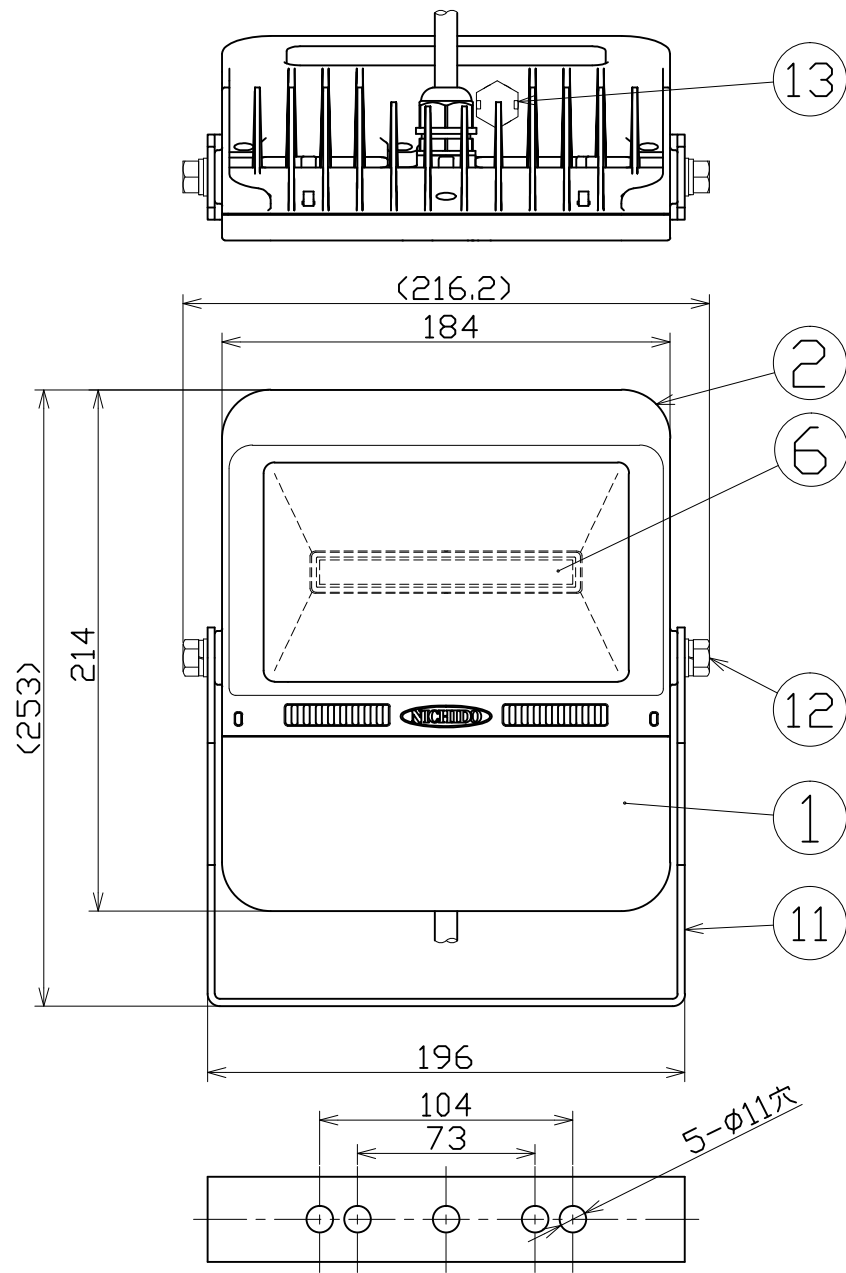




図面略歴			
記号	日付	変更・追記内容	担当
△	'16.11.14	ベントフィルター追加 lot1610	今村
△	'17.08.04	サージプロテクター仕様変更 (BK)lot1709 (W)lot1707	今村

主仕様

型式	LJS-F30D-BK-25K	LJS-F30D-W-25K
使用場所	屋外型	
本体色	黒	白
光源	LED30W	
定格光束	4450Lm	
色温度	2500K	
平均演色評価数	Ra71	
照射角度	140°[1/10ビーム角]	
定格電圧	AC100V<AC200V>	
周波数	50/60Hz	
入力電圧範囲	AC90~264V	
定格電流	0.32A(0.16A)	
定格消費電力	31W(31W)	
固有エネルギー消費効率	143.5Lm/W (143.5Lm/W)	
照度	1m	1499Lx
	2m	397Lx
	3m	186Lx
	4m	111Lx
	5m	76Lx
本体防水規格	IP65	
サージ耐圧	ライン間	6KV
	ライン-アース間	15KV
球寿命	50000H	
使用環境温度	-30~45℃	
質量	2.3kg	



13	ベントフィルター	PA	-	1	-
12	六角ボルト	SUS	M8x15	2	-
11	本体取付枠	SUS	白塗装	1	56346
			黒塗装	1	56347
10	電源電線	PVC	VCT0.75sqx3芯x1.5m切放し	1	-
9	電源	-	30W用 サージプロテクター付	1	●
8	電源カバーパッキン	シリコン	-	1	56293
			白塗装	1	56348
7	電源カバー	ADC	黒塗装	1	56349
			30W用(2500K)	1	-
6	LED基板	-	30W用(2500K)	1	-
5	反射板	PC	-	1	56300
4	フロントパッキン	シリコン	-	1	56294
3	ガラス板	強化ガラス	透明	1	56295
2	フロントカバー	ADC	白塗装	1	56350
			黒塗装	1	56351
1	本体ケース	ADC	白塗装	1	56352
			黒塗装	1	56353
No.	部品名	材質	備考	個数	コード

注1) 当器具のLED素子交換はできません。
 注2) LEDの光色、明るさにはバラツキがあります。
 注3) <>内数値は入力200Vでの値です。
 注4) 照度は当社実測値の為、使用環境下により異なります。
 注5) 球寿命は光束が70%に低下するまでの時間です。
 表示は設計値であり、製品の寿命を保証するものではありません。
 注6) サージ耐圧試験方法はIEC61000-4-5に準ずる。
 注7) 使用環境温度外の使用は一時的に可能ですが、保護機能により消灯する場合があります。内部電子部品の寿命が短くなりますので、使用環境温度内でご使用ください。
 注8) 安全にご使用いただくため、取扱説明書をご参照ください。
 注9) 仕様変更は予告なく行う場合があります。予めご了承ください。

型式	コード
LJS-F30D-W-25K	13802
LJS-F30D-BK-25K	13807

COMPONENTS	品名	フラットライト30W SP付	APPD承認	CHCK検図	DESIN設計	DEF製図
MODEL	型式	LJS-F30D-W-25K LJS-F30D-BK-25K				I
MATERIAL	材質	別記	REMARKS備考	黒または白		
3D	ANGLE	SCALE	1/3	作成日	2016.02.09	
NICHIDO IND.CO.LTD		日動工業株式会社	出図コード	ZK-A3X	LJS-F30D-BK(W)-25K	

コード番号末尾に●の記載がある物は過去に変更があった部品