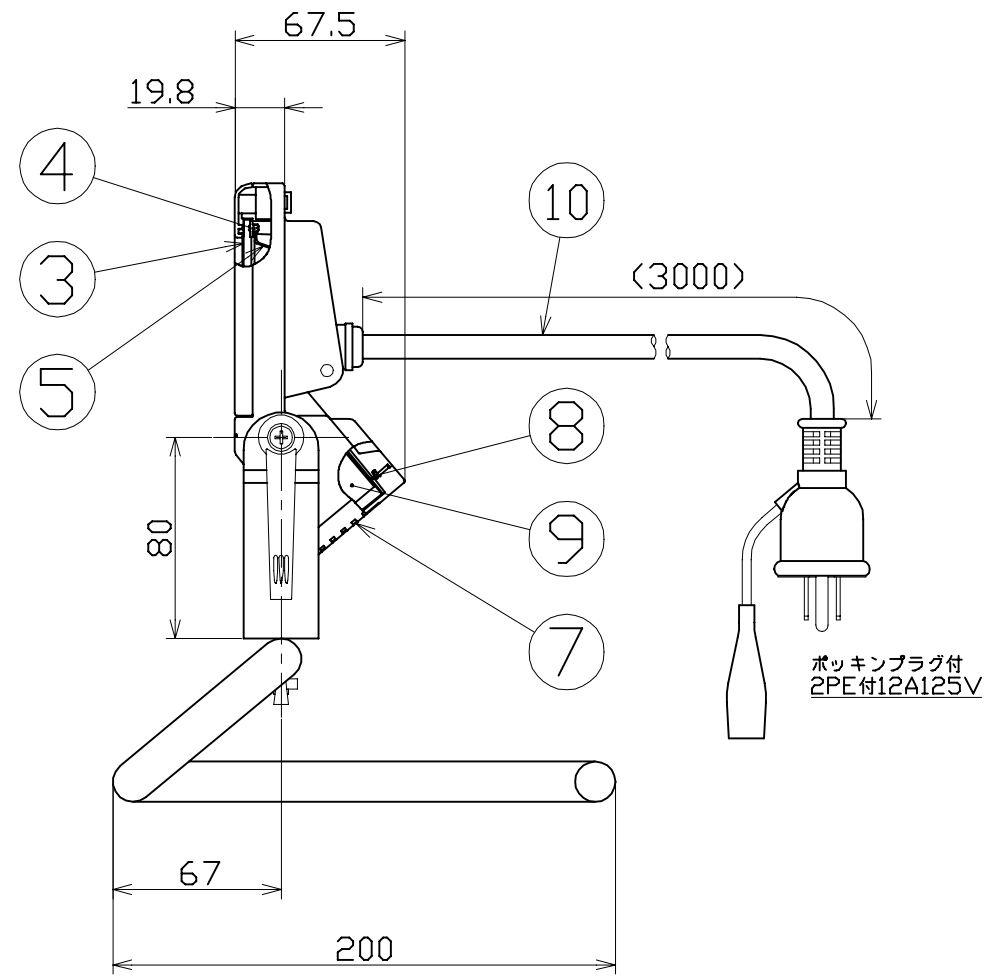
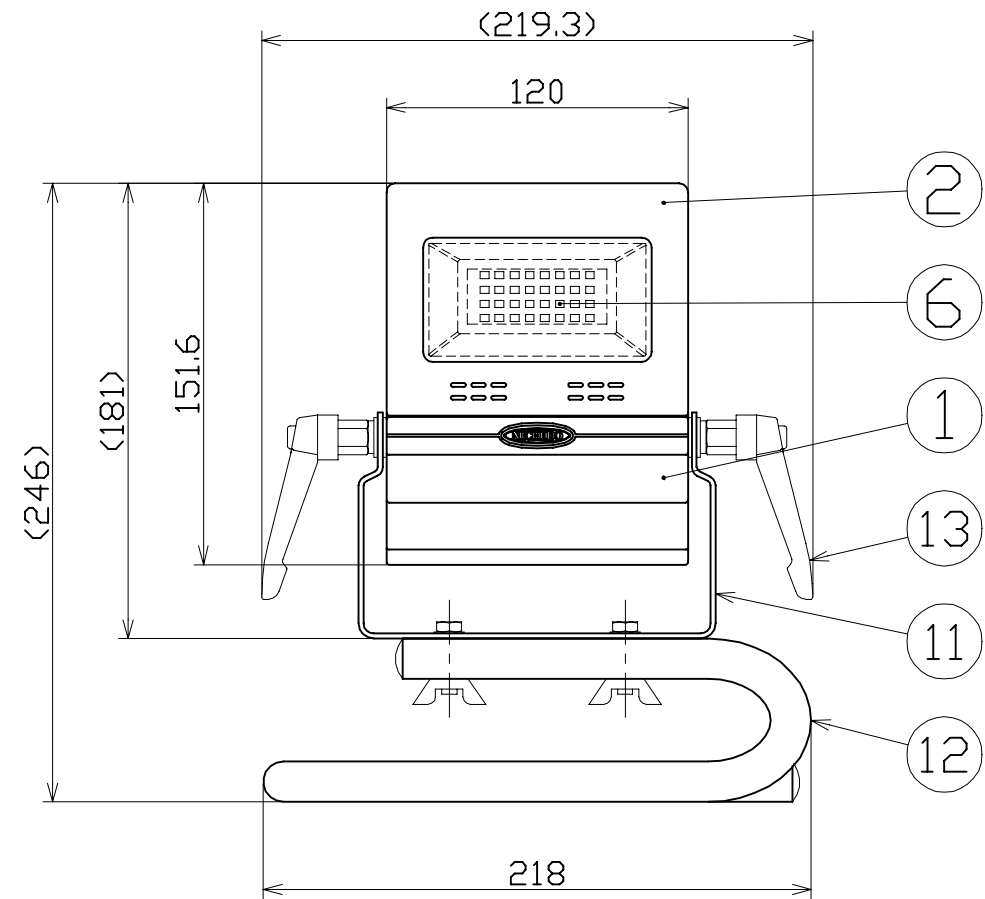




図 面 略 歴			
記号	日 付	変更・追記内容	担 当
△			
△			

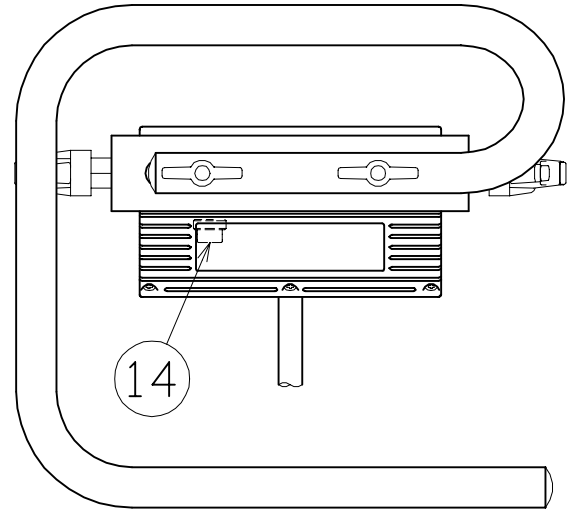


主 仕 様

型 式	LEN-FH10S-SL-50K	
使用 場所	屋外型	
本 体 色	シルバー	
光 源	LED	
定格 光束	1320Lm	
光源色 [色温度]	昼白色 [5000K]	
平均演色評価数	Ra70	
照射 角度	105° [1/2ビーム角] 140° [1/10ビーム角]	
定格 電圧	AC100V	
周 波 数	50/60Hz	
定格 電流	0.10A	
定格消費電力	10W	
固有エネルギー消費効率	132Lm/W	
照度	1m	680Lx
	2m	175Lx
	3m	80Lx
	4m	45Lx
	5m	30Lx
本体防水規格	IP65	
サージ耐圧	ライン間	6kV
	アース間	15kV
球 寿 命	50000時間	
使用環境温度	-20~45℃	
質 量	1.7kg	

- 注1) 当器具のLED素子交換はできません。
- 注2) LEDの光源色、明るさにはバラツキがあります。
- 注3) 照度は当社実測値の為、使用環境下により異なります。
- 注4) 球寿命は光束が70%に低下するまでの時間です。
表示は設計値であり、製品の寿命を保証するものではありません。
- 注5) サージ耐圧試験方法はIEC61000-4-5に準ずる。
- 注6) 使用環境温度外の使用は一時的に可能ですが、保護機能により消灯する場合があります。内部電子部品の寿命が短くなりますので、使用環境温度内でご使用ください。
- 注7) 安全にご使用いただくため、取扱説明書をご参照ください。
- 注8) 仕様変更は予告なく行う場合があります。予めご了承ください。

▷



14	ベントフィルター	PA	-	1	-
13	レバーボルト	ZDC SUS	M8x15	2	57682
12	床スタンド	SS	φ16.1 (黒) LEN-S20	1	55668
11	本体取付枠	SUS	シルバー塗装	1	-
10	電源電線	PVC	VCT0.75sqx3芯x3.1m P付	1	55542
9	電源	-	10W用	1	-
8	電源カバーパッキン	シリコン	-	1	58241
7	電源カバー	ADC	シルバー塗装	1	-
6	LED基板	-	10W用	1	-
5	反射板	PC	-	1	-
4	フロントパッキン	シリコン	-	1	58242
3	ガラス板	強化ガラス	透明	1	-
2	フロントカバー	ADC	シルバー塗装	1	-
1	本体ケース	ADC	シルバー塗装	1	-
No.	部品名	材質	備考	個数	コード

コード 14242

COMPONENTS	品 名	フラットライト10W 床スタンドセット	APPD 承認	CHCK 検 図	DESN 設 計	DEF 製 図
MODEL	型 式	LEN-FH10S-SL-50K				W
MATERIAL	材 質	別記	REMARKS	備 考	別記	
3AD	ANGLE	SCALE	1/3	作成日	2022.10.13	
第三	角 法	尺 度		出図コード	LEN-FH10S-SL-50K	
NICHIDO IND.CO.LTD			日動工業株式会社			
			ZK-A3X			