

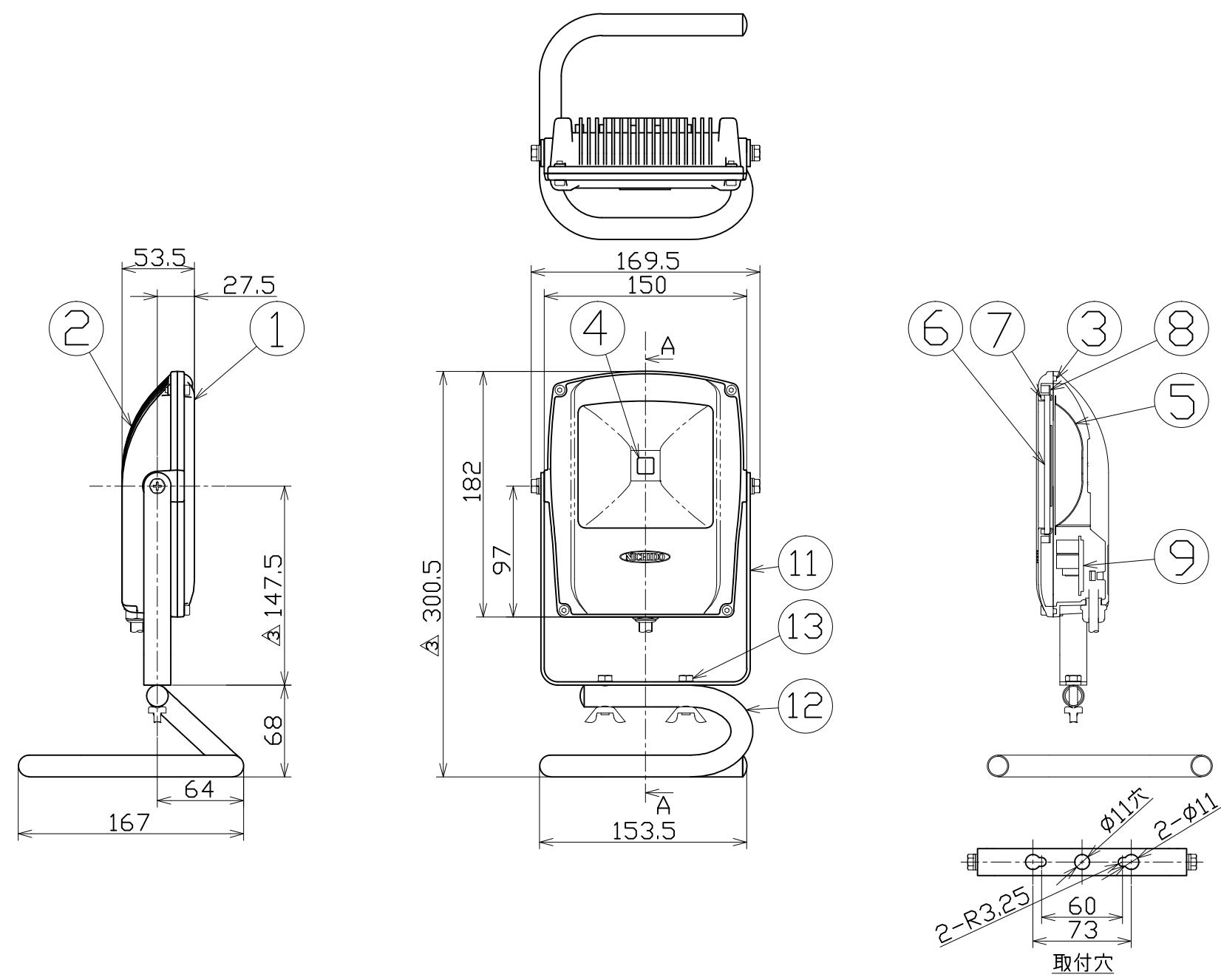


図 面 略 歴			
記号	日付	変更・追記内容	担当
△	'13.12.03	色温度等の仕様変更 No.4671	今村
△	'14.01.29	電源基板変更	今村
△	'14.05.14	本体取付枠10mm延長(ロット1404)Wから自然切替	今村
△	'20.10.07	本体色(白)廃番	今村

主 仕 様

型 式	LEN-F10S-BK-S	LEN-F10S-BK
定格 電圧	100V	
周 波 数	50/60Hz	
定格 電流	0.13A	0.13A
消費 電力	12.2W	12.2W
LED光源	10W	
照射 角度	120°	
定格 光束	1050Lm	1100Lm
照 度	1m	340Lx
	2m	91Lx
	3m	43Lx
	4m	26Lx
	5m	18Lx
色 温 度	2500K	5000K
寿 命	40000時間	
防水 規格	IP65	
環 境 温 度	-25℃~40℃	
質 量	1.7kg	

注1) : 寿命は光束が70%まで低下するまでの時間です。表示は設計値であり、製品の寿命を保証するものではありません。
 注2) : 照度は反射率などを含む当社実測値の為、使用環境下により異なります。



ポッキンプラグ付
2PE付12A125V
アースクリップ 5A

No	部品名	材質	備 考	個数	コード	コード番号名称
13	ボルトナットセット	-	M6x25六角ボルト、歯付ワッシャ、蝶ナット	2	-	-
12	床スタンド	SS	φ16.1 (黒)	1	8829	LEN-S 床置きスタンド
11	本体取付枠	SS400	黒塗装	1	54978●	LEN-F10D用 本体取付枠(黒)
10	電源電線	VCT	0.75sqx3芯x3m	1	-●	-
9	電源	-	LEN-F10D用	1	54976●	LEN-F10D用 電源
8	ガラス固定板	SECC	-	4	54975	LEN-F10D用 ガラス固定板
7	ガラスパッキン	シリコン	-	1	54973	LEN-F10D用 ガラスパッキン
6	強化ガラス	ガラス	透明	1	54974	LEN-F10D用 ガラス
5	反射板	アルミ	-	1	54972	LEN-F10D用 反射板
4	LED	-	5000K	1	-●	-
			2500K	1	-●	-
3	本体パッキン	シリコン	本体内部	1	54969	LEN-F10D用 本体パッキン
2	リア本体ケース	ADC	黒塗装	1	54968	LEN-F10D用 リア本体ケース(黒)
1	フロント本体ケース	ADC	黒塗装	1	54966	LEN-F10D用 フロント本体ケース(黒)

コード番号末尾に●の記載がある物は過去に変更があった部品

型 式	備 考	コ ー ド			
LEN-F10S-BK	本体色:黒 色温度:5000K	13002			
LEN-F10S-BK-S	本体色:黒 色温度:2500K	13012			
COMPONENTS 品 名	LEDフラットライト 床スタンドタイプ	APPD 承認	CHCK 検図	DESN 設計	DEF 製図
MODEL 型 式	LEN-F10S-BK(-S)			I	I
MATERIAL 材 質	REMARKS 備 考				
3D ANGLE 第 三 角 法	SCALE 尺 度	1/4	作成日	2012.05.21	
NICHIDO IND.CO.LTD		出図コード		LEN-F10S	
日動工業株式会社		ZK-A3X			