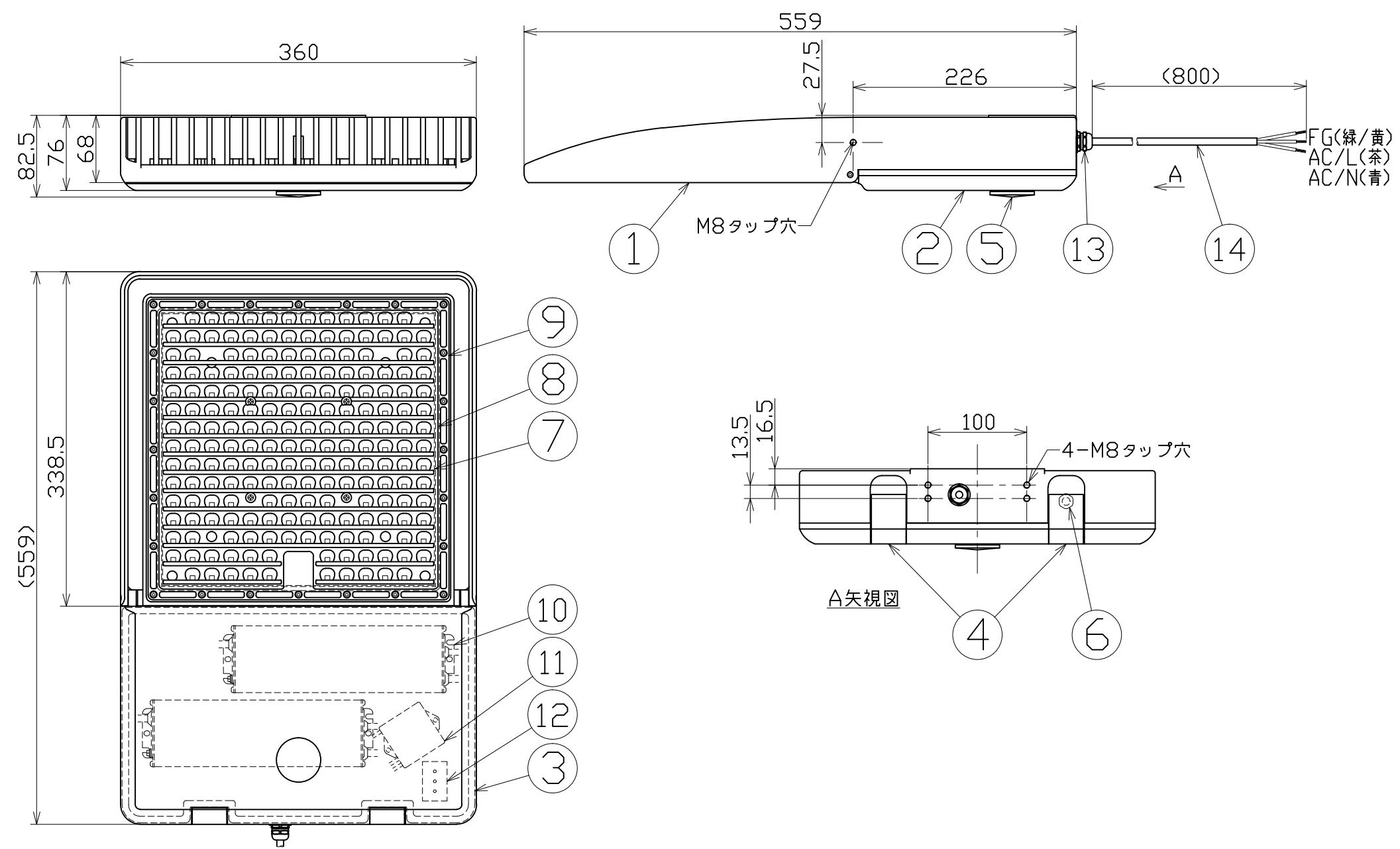




図面略歴			
記号	日付	変更・追記内容	担当
△			
△			



主仕様

型式	LAR420-AKS-50K
使用場所	屋外型
光源	LED
定格光束	61000Lm
色温度	5000K
平均演色評価数	Ra70
定格電圧	AC100V (200V)
周波数	50/60Hz
入力電圧範囲	AC90~305V
定格電流	4.23A (1.98A)
定格消費電力	410W (393W)
総合エネルギー消費効率	148.7Lm/W (155.2Lm/W)
本体防水規格	IP66
サージ耐圧	ライン間 6kV ライン-アース間 15kV
球寿命	50000時間
使用環境温度	-40~50℃
質量	9.8kg

注1) 当器具のLED素子交換はできません。
 注2) LEDの色色、明るさにはバラツキがあります。
 注3) ()内数値は入力200Vでの値です。
 注4) 球寿命は光束が70%に低下するまでの時間です。
 表示は設計値であり、製品の寿命を保証するものではありません。
 注5) サージ耐圧試験方法はIEC61000-4-5に準ずる。
 注6) 使用環境温度外の使用は一時的に可能ですが、保護機能により消灯する場合があります。内部電子部品の寿命が短くなりますので、使用環境温度内でご使用ください。
 注7) 安全にご使用いただくため、取扱説明書をご参照ください。
 注8) 仕様変更は予告なく行う場合があります。予めご了承ください。

付属	落下防止ワイヤー	SUS	2m	2	-
付属	アイボルト	-	M8x15	2	-
14	入力電線	Cr	H05RN-F1.0sqx3芯	1	-
13	ケーブルグラウンド	-	-	1	-
12	端子台	-	-	1	-
11	サージプロテクター	-	LSP10277P	1	-
10	電源	アルミケース	EUK-240S670DV	2	-
9	レンズ	PC	-	1	-
8	レンズパッキン	シリコン	-	1	-
7	LED基板	-	-	1	-
6	ベントフィルター	-	-	1	-
5	ホールプラグ	アルミ	アルマイト	1	-
4	ロックフック	ADC	白塗装	2	-
3	カバーパッキン	シリコン	-	1	-
2	電源カバー	ADC	白塗装	1	-
1	本体ケース	ADC	白塗装	1	-
No.	部品名	材質	備考	個数	コード

				コード	11994
COMPONENTS	品名	LEDエリアライト420		APPD 承認	CHCK 検図
MODEL	型式	LAR420-AKS-50K		DESN 設計	DEF 製図
MATERIAL	材質	別記	REMARKS 備考	別記	I
3AD	ANGLE 第三角法	SCALE 尺度	1/5	作成日	2020.07.03
NICHIDO IND.CO.LTD 日動工業株式会社				出図コード	ZK-A3X
LAR420-AKS-50K					