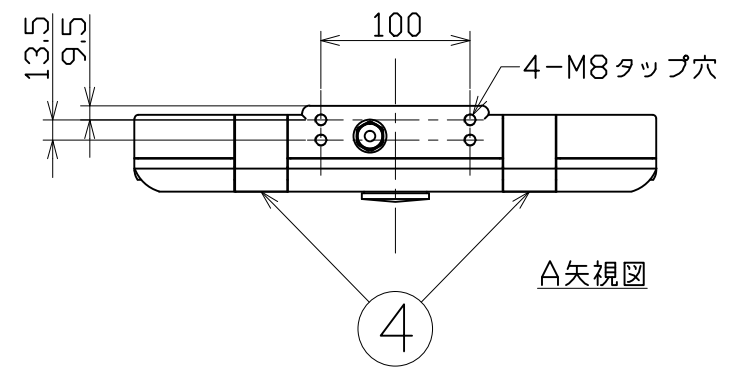
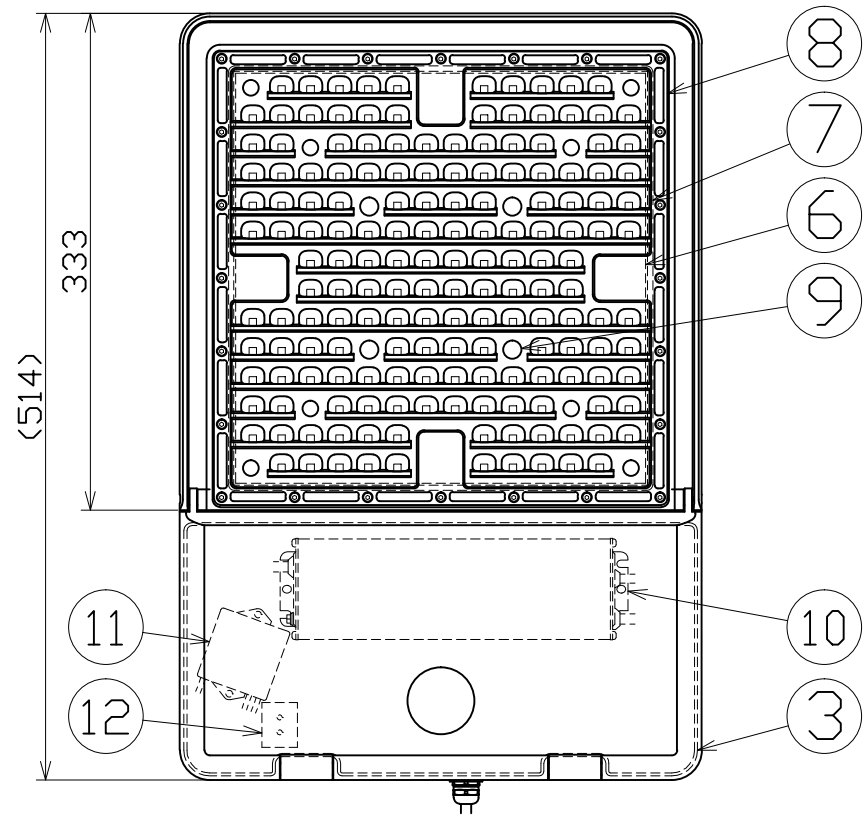
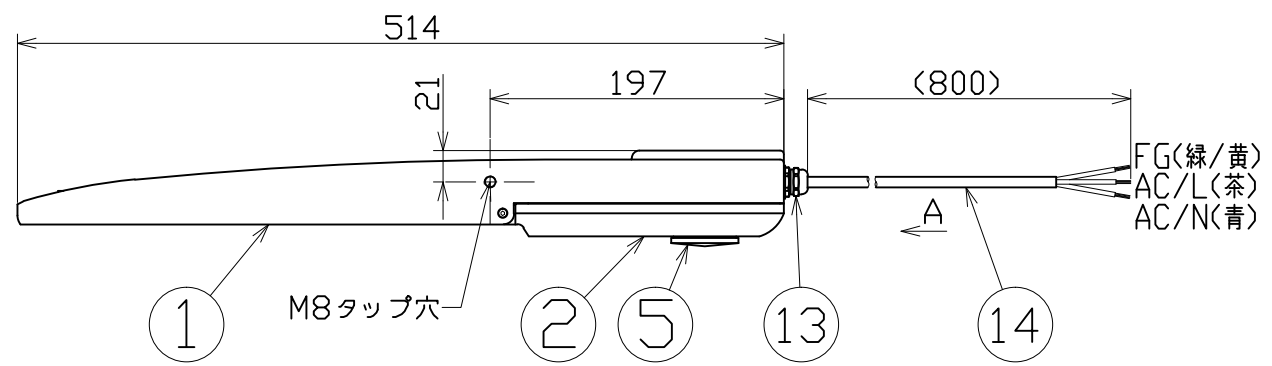
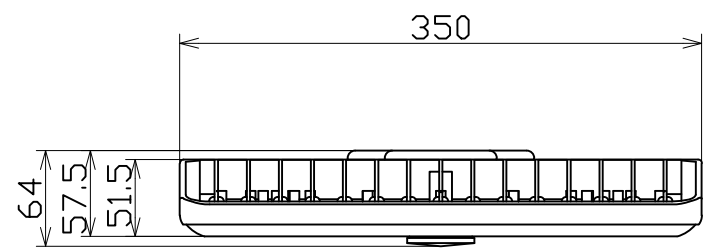




図面略歴			
記号	日付	変更・追記内容	担当
△			
△			



主仕様

型式	LAR230-AKS-50K
使用場所	屋外型
光源	LED
定格光束	35900Lm
色温度	5000K
平均演色評価数	Ra70
定格電圧	AC100V (200V)
周波数	50/60Hz
入力電圧範囲	AC90~305V
定格電流	2.28A (1.07A)
定格消費電力	222W (214W)
エネルギー消費効率	161.7Lm/W (167.7Lm/W)
本体防水規格	IP66
サージ耐圧	ライン間 6kV ライン-アース間 15kV
球寿命	50000時間
使用環境温度	-40~50℃
質量	6.0kg

注1) 当器具のLED素子交換はできません。  
 注2) LEDの色色、明るさにはバラツキがあります。  
 注3) ( )内数値は入力200Vでの値です。  
 注4) 球寿命は光束が70%に低下するまでの時間です。  
 表示は設計値であり、製品の寿命を保証するものではありません。  
 注5) サージ耐圧試験方法はIEC61000-4-5に準ずる。  
 注6) 使用環境温度外の使用は一時的に可能ですが、保護機能により消灯する場合があります。内部電子部品の寿命が短くなりますので、使用環境温度内でご使用ください。  
 注7) 安全にご使用いただくため、取扱説明書をご参照ください。  
 注8) 仕様変更は予告なく行う場合があります。予めご了承ください。

付属	落下防止ワイヤー	SUS	2m	2	-
付属	アイボルト	-	M8x15	2	-
14	入力電線	Cr	H05RN-F1.0sqx3芯	1	-
13	ケーブルグラウンド	-	-	1	-
12	端子台	-	-	1	-
11	サージプロテクター	-	LSP10277P	1	-
10	電源	アルミケース	EUK-240S670DV	1	-
9	ビスカバー	PC	-	4	-
8	レンズ	PC	-	1	-
7	レンズパッキン	シリコン	-	1	-
6	LED基板	-	-	1	-
5	ホールプラグ	アルミ	アルマイト	1	-
4	ロックフック	ADC	白塗装	2	-
3	カバーパッキン	シリコン	-	1	-
2	電源カバー	ADC	白塗装	1	-
1	本体ケース	ADC	白塗装	1	-
No.	部品名	材質	備考	個数	コード

コード 11990

COMPONENTS	品名	LEDエリアライト230	APPD	CHCK	DESN	DEF
	承認		承認	検図	設計	製図
MODEL	型式	LAR230-AKS-50K				I
MATERIAL	材質	別記	REMARKS	備考	別記	
3AD	ANGLE	SCALE	1/5	作成日	2020.07.01	
	第三角法	尺度				
NICHIDO IND.CO.LTD	出図コード	ZK-A3X	LAR230-AKS-50K			
日動工業株式会社						