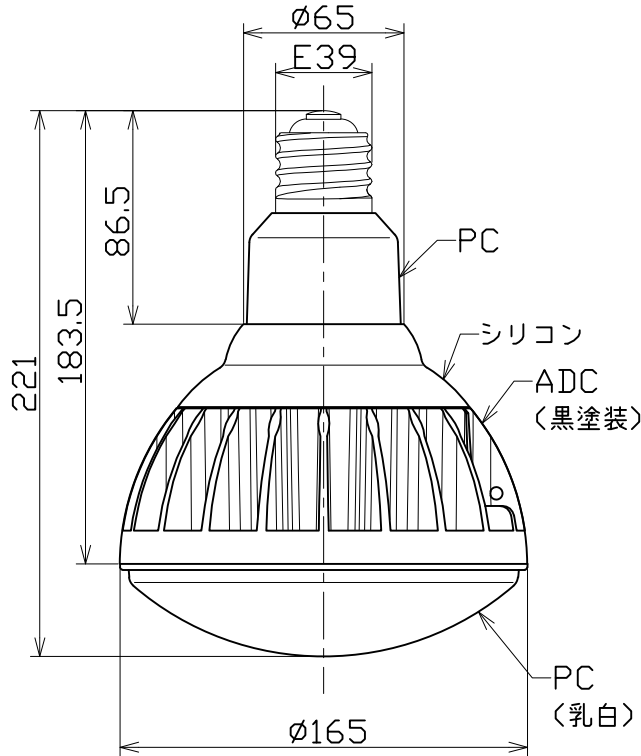




図 面 略 歴			
記号	日 付	変更・追記内容	担 当
⚠			
⚠			

主 仕 様



型 式	L50V2-J110BK-50K	
使用 場所	屋外型	
口金サイズ	E39	
光 源	LED50W	
定格 光束	6850Lm	
色 温 度	5000K	
平均演色評価数	Ra83	
照射 角度	110°[1/2ビーム角] 170°[1/10ビーム角]	
定格 電圧	AC100V (200V)	
周 波 数	50/60Hz	
入力電圧範囲	AC95~265V	
定格 電流	0.49A (0.25A)	
定格消費電力	48W (47W)	
固有エネルギー消費効率	142.7Lm/W (145.7Lm/W)	
照 度	1m	2170Lx
	2m	585Lx
	3m	275Lx
	4m	160Lx
	5m	110Lx
球 寿 命	50000H	
使用環境温度	-20~45℃	
質 量	950g	

- 注1) 当器具のLED素子交換はできません。
 注2) LEDの光色、明るさにはバラツキがあります。
 注3) ()内数値は入力200Vでの値です。
 注4) 照度は当社実測値の為、使用環境下により異なります。
 注5) 球寿命は光束が70%に低下するまでの時間です。
 表示は設計値であり、製品の寿命を保証するものではありません。
 注6) 安全にご使用いただくため、取扱説明書をご参照ください。
 注7) 仕様変更は予告なく行う場合があります。予めご了承ください。

COMPONENTS		コード		14160	
品 名	エコビック50W	APPD 承認	CHCK 検 図	DESN 設 計	DEF 製 図
MODEL 型式	L50V2-J110BK-50K				I
MATERIAL 材質	-	REMARKS 備考	本体色：黒		
3AD ANGLE 第三角法	SCALE 尺度	1/3	作成日	2017.08.03	
NICHIDO IND.CO.LTD 日動工業株式会社	出図コード	ZK-A4X	L50V2-J110BK-50K		