

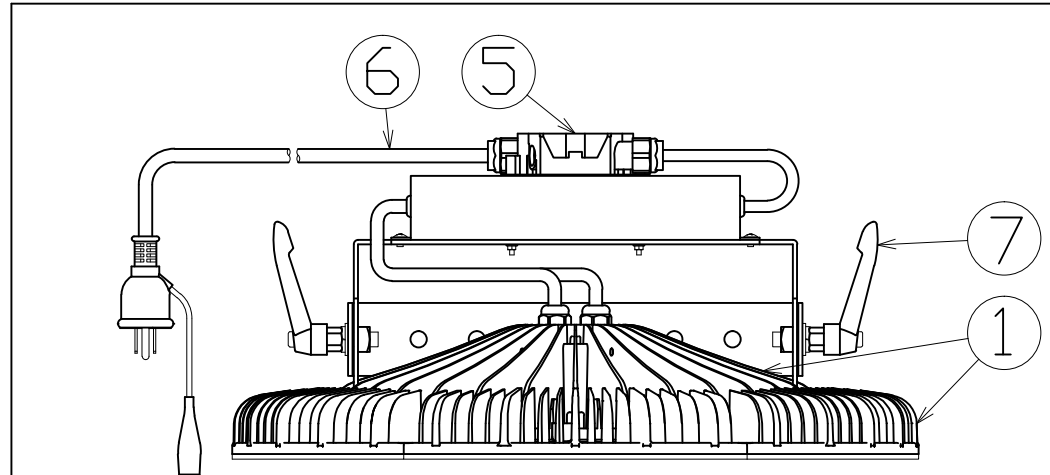
図 面 略 歴			
記号	日付	変更・追記内容	担当
△	'16.11.14	電源変更 (lot1610から順次変更)	今村
△	'17.03.14	LED素子変更 lot1702	今村
△	'18.04.04	本体取付枠メトリ、電源固定台変更、ボルト変更 lot1803	今村
△	'18.05.31	電源新型へ変更 lot1805	今村
△	'20.02.10	電線種変更、クランプレバーボルトへ変更 No.6155	今村
△	'21.02.05	ベントフィルター追加 lot2101	今村
△	'23.02.03	部品コード変更 No.6701	今村

主 仕 様

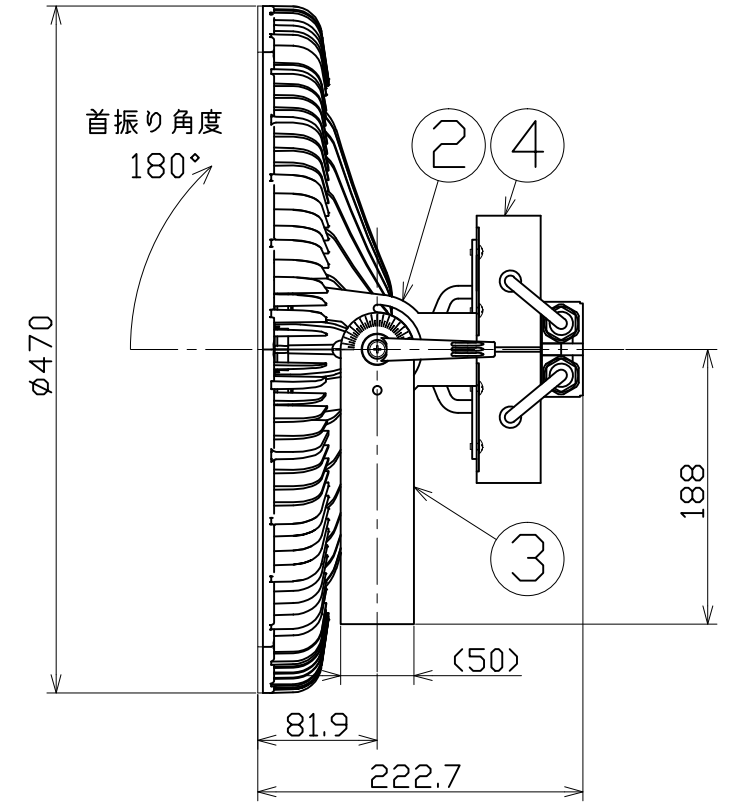
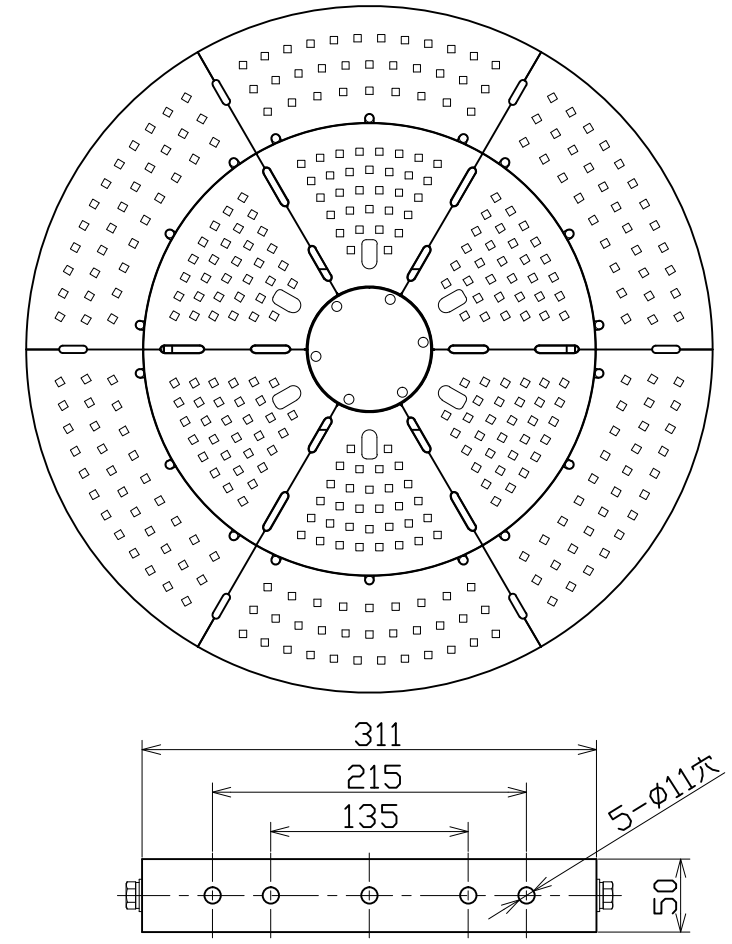
型 式	L500W-D-AW-50K	
使用 場所	屋外型	
本 体 色	白	
光 源	LED 500W	
定格 光束	70000Lm	
色 温 度	5000K	
平均演色評価数	Ra84	
照射 角度	110°[1/2ビーム角] 150°[1/10ビーム角]	
定格 電圧	AC100V	
周 波 数	50/60Hz	
定格 電流	4.9A	
定格消費電力	492W	
固有エネルギー消費効率	142.2Lm/W	
照 度	1m	21248Lx
	2m	5708Lx
	3m	2714Lx
	4m	1580Lx
	5m	1068Lx
本体防水規格	IP65	
球 寿 命	50000時間	
使用環境温度	-30~45℃	
質 量	11.8kg	

- 注1) 当器具のLED素子交換はできません。
- 注2) LEDの光色、明るさにはバラツキがあります。
- 注3) 照度は当社実測値の為、使用環境下により異なります。
- 注4) 球寿命は光束が70%に低下するまでの時間です。
表示は設計値であり、製品の寿命を保証するものではありません。
- 注5) 使用環境温度外の使用は一時的に可能ですが、保護機能により消灯する場合があります。内部電子部品の寿命が短くなりますので、使用環境温度内でご使用ください。
- 注6) 安全にご使用いただくため、取扱説明書をご参照ください。
- 注7) 仕様変更は予告なく行う場合があります。予めご了承ください。

コード 13743



ポッキンプラグ付
2PE付12A125V



7	クランプレバーボルト	ZDC/SUS	M10x20	2	57098●
6	電源電線	PVC	VCT0.75sq3芯x5m	1	-●
5	防水中継ボックス	PA66	タカチTHA209-5P	1	55813
4	電源	アルミ	-	2	57438●
3	本体取付枠	SUS304	t3 白塗装	1	57436●
2	500電源固定金具	SUS304	白塗装	1	57437●
1	LEDモジュールユニット	MDC PC	白塗装	6	58125
No	部 品 名	材質	備考	個数	コード

コード番号末尾に●の記載がある物は過去に変更があった部品

COMPONENTS	品名	APPD 承認	CHCK 検 図	DESIN 設 計	DEF 製 図
MODEL	型 式				
MATERIAL	材 質	別記	REMARKS 備考	別記	I
3AD	SCALE 尺 度	1/5	作成日	2015.12.04	
NICHIDO IND.CO.LTD	出 図 コード	L500W-D-AW-50K			
日動工業株式会社	ZK-A3X				