

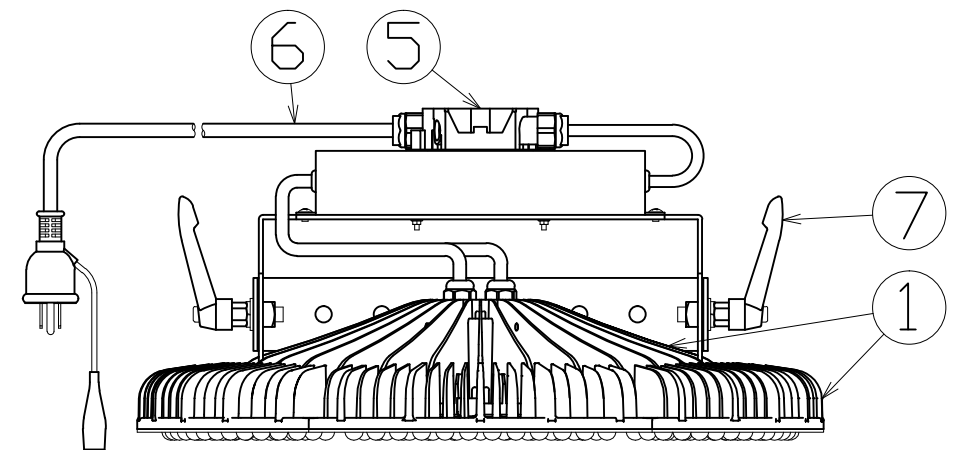


図面略歴			
記号	日付	変更・追記内容	担当
△1	'16.11.14	電源変更 (lot1610から順次変更)	今村
△2	'17.12.21	本体取付枠メモリ、電源固定台変更 lot1712	今村
△3	'18.05.31	電源新型へ変更、ボルト変更 lot1805	今村
△4	'20.02.10	電線種変更、クランプレバーボルトへ変更 No.6155	今村
△5	'23.02.03	部品コード変更 No.6701	今村

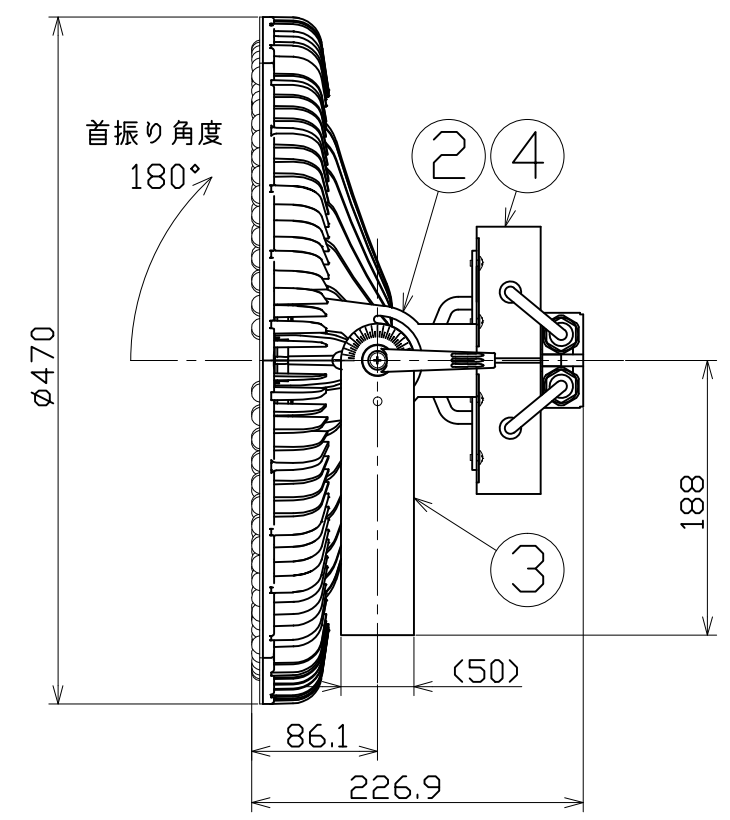
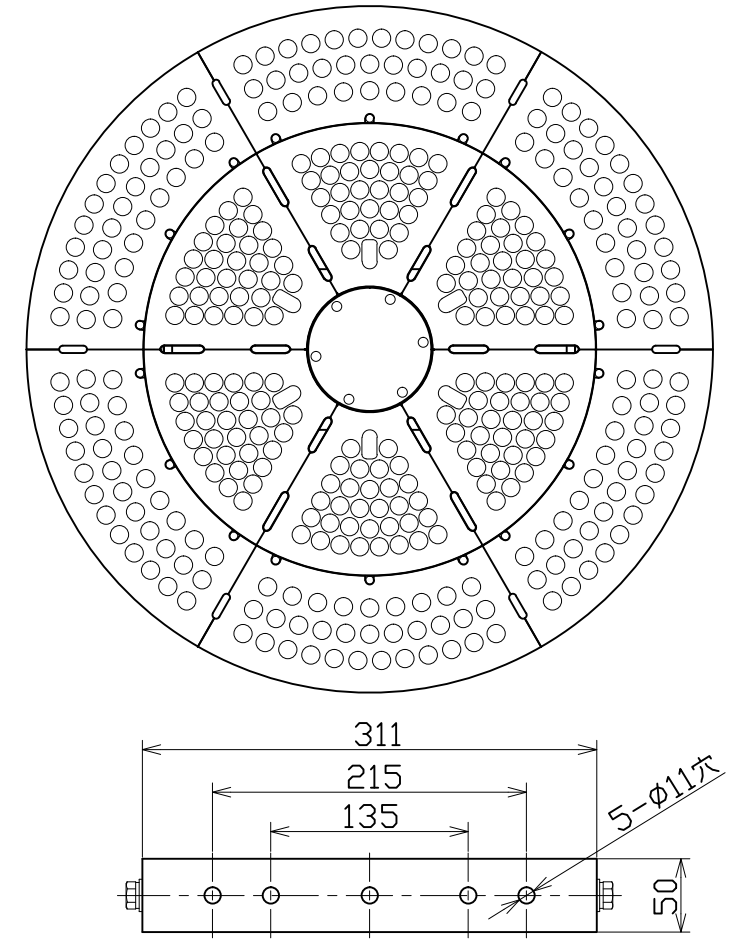
主 仕 様

型 式	L500W-D-AS-50K		
使用 場所	屋外型		
本 体 色	白		
光 源	LED		
定格 光束	70000Lm		
色 温 度	5000K		
平均演色評価数	Ra80		
照射 角度	50°[1/2ビーム角] 90°[1/10ビーム角]		
定格 電圧	AC100V		
周 波 数	50/60Hz		
定格 電流	4.9A		
定格消費電力	492W		
固有エネルギー消費効率	142.2Lm/W		
照 度	1m	58200Lx	
	2m	15700Lx	
	3m	7300Lx	
	4m	4280Lx	
	5m	2900Lx	
本体防水規格	IP65		
球 寿 命	50000時間		
使用環境温度	-30~45℃		
質 量	11.8kg		

- 注1) 当器具のLED素子交換はできません。
- 注2) LEDの光色、明るさにはバラツキがあります。
- 注3) 照度は当社実測値の為、使用環境下により異なります。
- 注4) 球寿命は光束が70%に低下するまでの時間です。
表示は設計値であり、製品の寿命を保証するものではありません。
- 注5) 使用環境温度外の使用は一時的に可能ですが、保護機能により消灯する場合があります。内部電子部品の寿命が短くなりますので、使用環境温度内でご使用ください。
- 注6) 安全にご使用いただくため、取扱説明書をご参照ください。
- 注7) 仕様変更は予告なく行う場合があります。予めご了承ください。



ポッキンプラグ付
2PE付12A125V



No	部 品 名	材質	備考	個数	コード
7	クランプレバーボルト	ZDC/SUS	M10x20	2	57098●
6	電源電線	PVC	VCT0.75sq3芯x5m	1	57118●
5	防水中継ボックス	PA66	タカチTHA209-5P	1	55813
4	電源	アルミ	-	2	57438●
3	本体取付枠	SUS304	t3 白塗装	1	57436●
2	500電源固定金具	SUS304	白塗装	1	57437●
1	LEDモジュールユニット	MDC PC	白塗装	6	58126

コード番号末尾に●の記載がある物は過去に変更があった部品

コード 13742

COMPONENTS	E-ディスク500W(投光器型50度)				APPD	CHCK	DESIN	DEF
品名	E-ディスク500W(投光器型50度)				承認	検図	設計	製図
MODEL	L500W-D-AS-50K							I
MODEL	L500W-D-AS-50K							
MATERIAL	別記	REMARKS	別記					
材質		備考						
3AD	ANGLE	SCALE	1/5	作成日	2015.12.04			
第三	角法	尺度						
NICHIDO	IND.CO.LTD	出図コード	L500W-D-AS-50K					
日動工業株式会社	ZK-A3X							