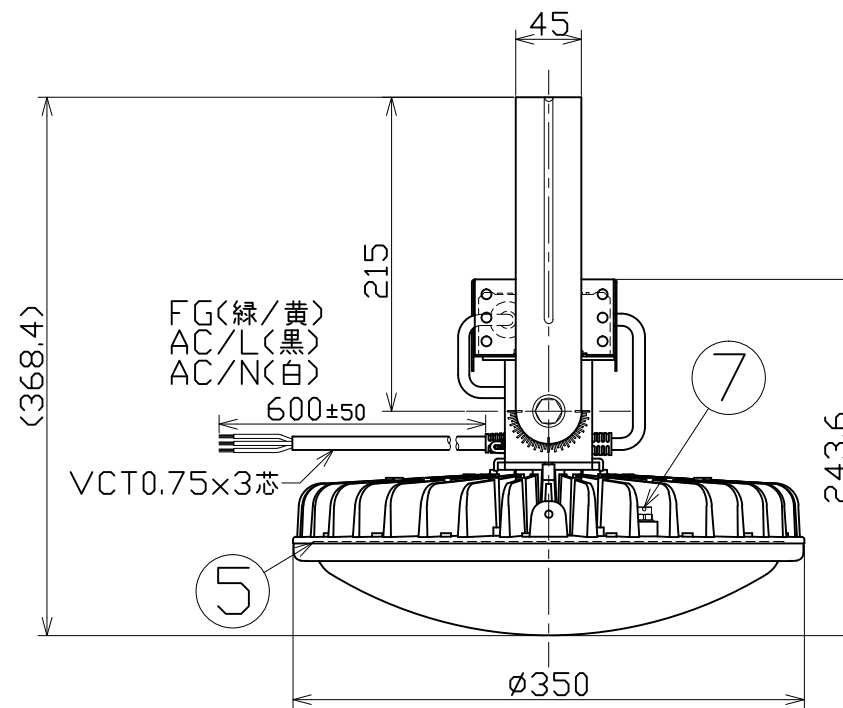
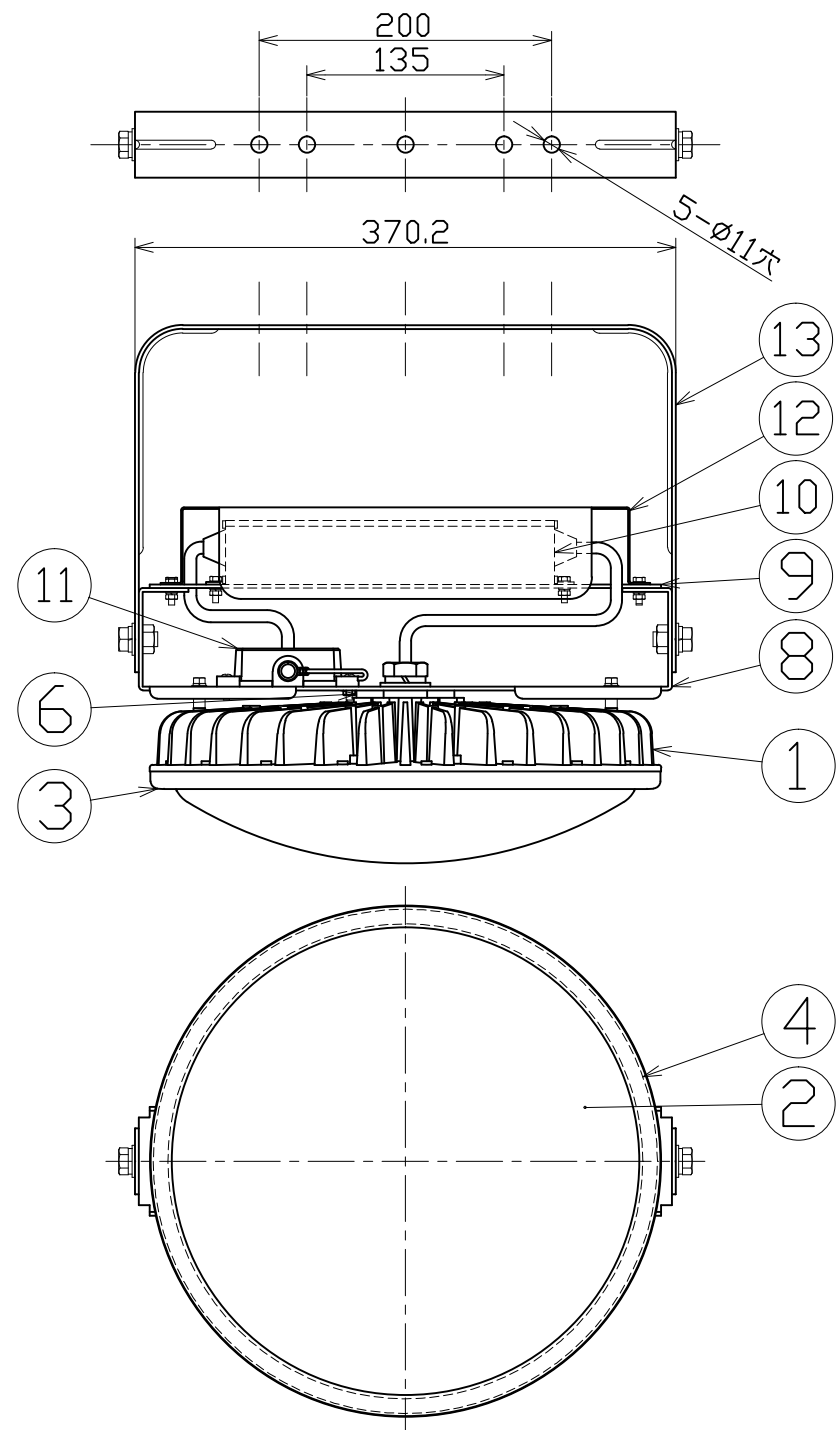




| 図面略歴 | | | |
|------|-----------|-------------------------------|----|
| 記号 | 日付 | 変更・追記内容 | 担当 |
| △1 | '17.11.14 | SP入力線長さ変更 lot1710 | 今村 |
| △2 | '20.05.01 | サージプロテクター材質変更 lot2004 | 今村 |
| △3 | '23.01.11 | 電源カバー追加,サージプロテクター固定変更 lot2212 | 今村 |
| △4 | '23.08.08 | 電源固定板形状変更 lot2307 | 今村 |



主仕様

| | | |
|-------------|------------------------------|---------|
| 型式 | L300V2-P-HMW-50K-N-SAL | |
| 使用場所 | 屋外型(重耐塩) | |
| 光源 | LED | |
| 定格光束 | 52000Lm | |
| 色温度 | 5000K | |
| 平均演色評価数 | Ra70 | |
| 照射角度 | 120°[1/2ビーム角] 190°[1/10ビーム角] | |
| 定格電圧 | AC100V (200V) | |
| 周波数 | 50/60Hz | |
| 入力電圧範囲 | AC90~305V | |
| 定格電流 | 3.1A (1.5A) | |
| 定格消費電力 | 310W (300W) | |
| 固有エネルギー消費効率 | 167.7Lm/W (173.3Lm/W) | |
| 照度 | 1m | 14700Lx |
| | 2m | 3800Lx |
| | 3m | 1800Lx |
| | 4m | 1050Lx |
| | 5m | 720Lx |
| 本体防水規格 | IP65 | |
| サージ耐圧 | ライン間 | 6kV |
| | ライン-アース間 | 15kV |
| 球寿命 | 60000時間 | |
| 使用環境温度 | -30~50℃ | |
| 質量 | 8.1kg | |

- 注1) 当器具のLED素子交換はできません。
 注2) LEDの光色、明るさにはバラツキがあります。
 注3) ()内数値は入力200Vでの値です。
 注4) 照度は当社実測値の為、使用環境下により異なります。
 注5) 球寿命は光束が70%に低下するまでの時間です。表示は設計値であり、製品の寿命を保証するものではありません。
 注6) サージ耐圧試験方法はIEC61000-4-5に準ずる。
 注7) 使用環境温度外の使用は一時的に可能ですが、保護機能により消灯する場合があります。内部電子部品の寿命が短くなりますので、使用環境温度内でご使用ください。
 注8) 重耐塩仕様は外郭のネジ部にラスパート処理を施しています。
 注9) 安全にご使用いただくため、取扱説明書をご参照ください。
 注10) 仕様変更は予告なく行う場合があります。予めご了承ください。

| | | | | | |
|----|-----------|--------|---------------------|----|--------|
| 13 | 本体取付枠 | SUS | t2.6 白塗装後、クリアコーティング | 1 | 57199 |
| 12 | 電源カバー | SUS | t1.0 白塗装後、クリアコーティング | 1 | -● |
| 11 | サージプロテクター | PC | SPD-H15 | 1 | 56374● |
| 10 | 電源 | アルミケース | - | 1 | 57203 |
| 9 | 電源固定板 | SUS | t2.6 白塗装後、クリアコーティング | 1 | -● |
| 8 | 本体サポート | SUS | t2.6 白塗装後、クリアコーティング | 1 | 57202● |
| 7 | ベントフィルター | - | - | 2 | - |
| 6 | ジョイントボルト | アルミ | 白塗装後、クリアコーティング | 1 | - |
| 5 | LED基板 | アルミ | - | 1 | - |
| 4 | フロントパッキン | シリコン | - | 1 | 57208 |
| 3 | フロント枠 | PC | 白、クリアコーティング | 1 | 57207 |
| 2 | 乳白カバー | PC | 乳白色、クリアコーティング | 1 | 57205 |
| 1 | 本体冷却フィン | MDC | 白塗装後、クリアコーティング | 1 | - |
| No | 品名 | 材質 | 備考 | 個数 | コード |

コード番号末尾に●の記載がある物は過去に変更があった部品

| | | コード | | 11867 | |
|--------------------|------------------------|---------|------|------------------------|------------|
| COMPONENTS | 品名 | APPD | CHCK | DESIN | DEF |
| | ハイスベックハイスク300W (重耐塩仕様) | 承認 | 検図 | 設計 | 製図 |
| MODEL | 型式 | | | | |
| | L300V2-P-HMW-50K-N-SAL | | | | N |
| MATERIAL | 別記 | REMARKS | 備考 | | |
| | | | | | |
| 3AD | ANGLE | SCALE | 1/5 | 作成日 | 2017.05.19 |
| | 第三角法 | 尺度 | | | |
| NICHIDO IND.CO.LTD | | 出図コード | | L300V2-P-HMW-50K-N-SAL | |
| 日動工業株式会社 | | ZK-A3X | | | |