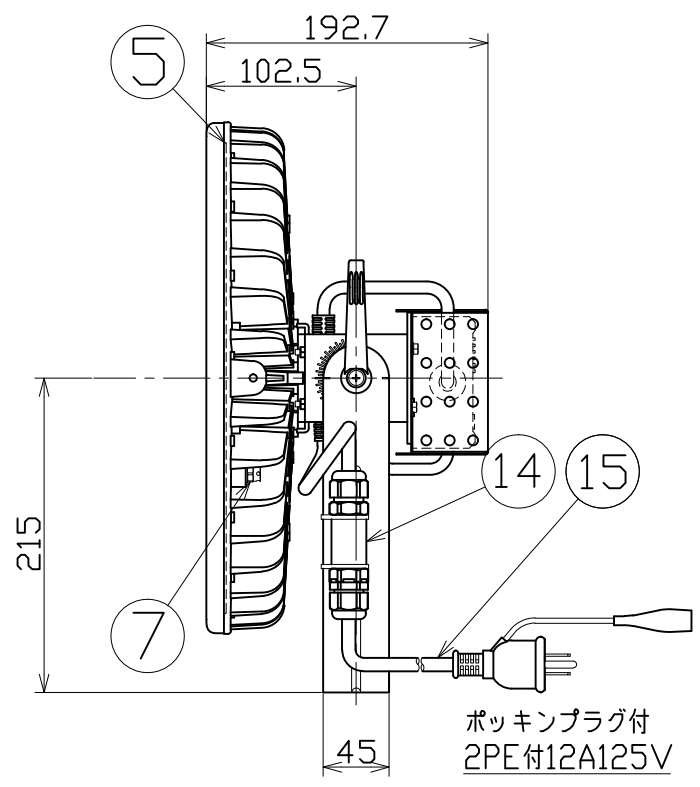
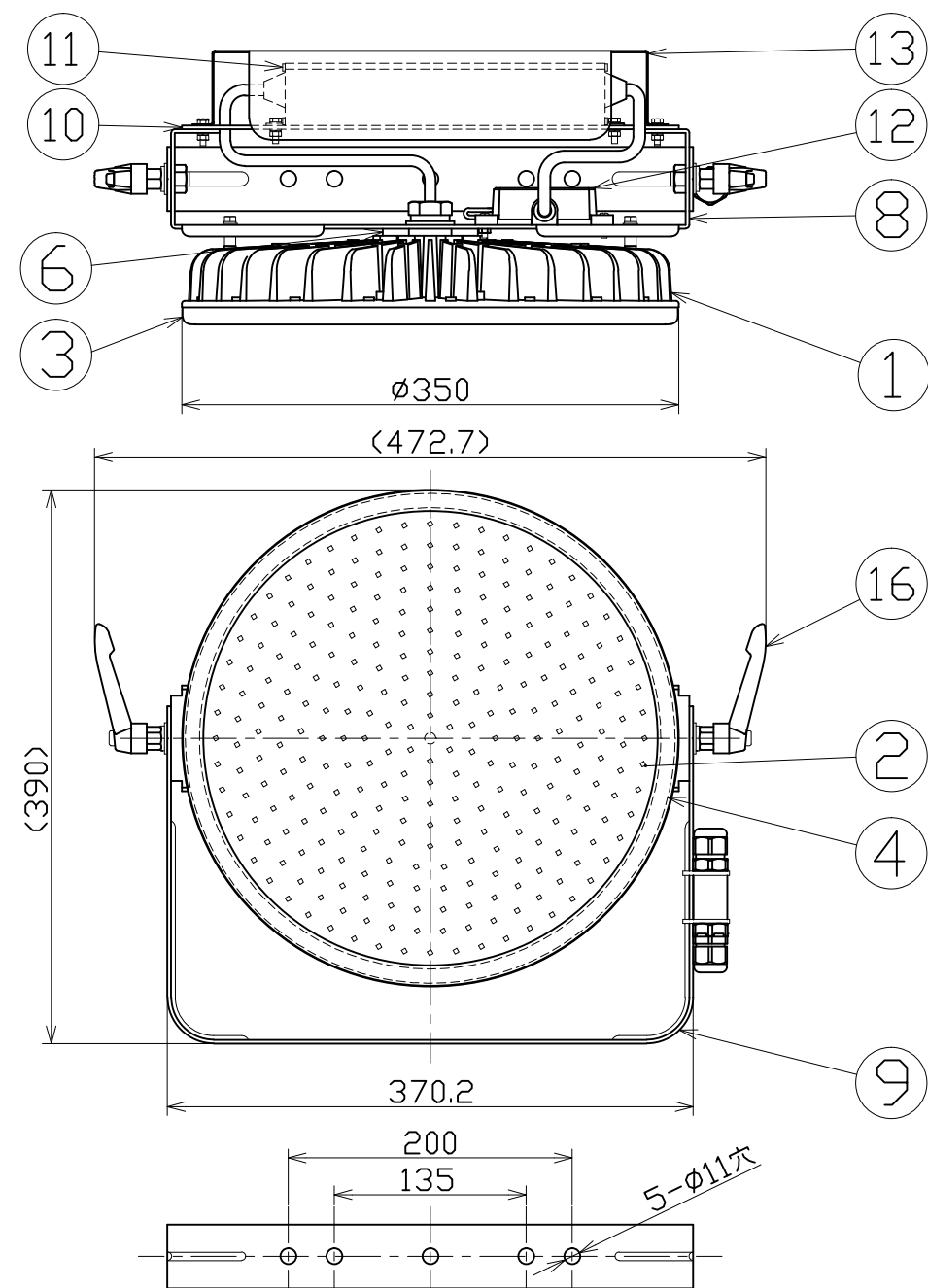




図面略歴			
記号	日付	変更・追記内容	担当
△1	'17.09.07	キャプコン位置変更 lot1707	今村
△2	'20.02.10	電線種変更、クランプレバーボルトへ変更 No.6155	今村
△3	'20.07.02	サージプロテクター材質変更 lot2005	今村
△4	'21.04.15	キャプコン固定具廃止→結束バンド固定	今村
△5	'22.11.22	電源カバー追加、サージプロテクター固定変更 lot2206	今村
△6	'23.06.14	電源固定板形状変更 lot2305	今村

主仕様

型式	L300V2-D-HW-50K	
使用場所	屋外型	
光源	LED	
定格光束	42400Lm	
色温度	5000K	
平均演色評価数	Ra75	
照射角度	110°[1/2ビーム角] 160°[1/10ビーム角]	
定格電圧	AC100V	
周波数	50/60Hz	
定格電流	3.1A	
定格消費電力	310W	
固有エネルギー消費効率	136.7Lm/W	
照度	1m	13400Lx
	2m	3500Lx
	3m	1640Lx
	4m	960Lx
	5m	660Lx
本体防水規格	IP65	
球寿命	60000時間	
使用环境温度	-10~50℃	
質量	8.8kg	



16	クランプレバーボルト	ZDC/SUS	M10x20	2	57098●
15	ポッキンプラグ付電源電線	PVC	VCT0.75sqx3芯x5m	1	57118●
14	電源電線用キャプコン	PA66	-	1	56245
13	電源カバー	SUS	t1.0 白塗装	1	-●
12	サージプロテクター	PC	SPD-H15	1	56374●
11	電源	アルミケース	-	1	57203
10	電源固定板	SUS	t2.6 白塗装	1	-●
9	本体取付枠	SUS	t2.6 白塗装	1	57199●
8	本体サポート	SUS	t2.6 白塗装	1	57202●
7	ベントフィルター	-	-	2	-
6	ジョイントボルト	アルミ	白塗装	1	-
5	LED基板	アルミ	-	1	58222
4	フロントパッキン	シリコン	-	1	57208
3	フロント枠	PC	白	1	57207
2	PCカバー	PC	透明	1	57204
1	本体冷却フィン	MDC	白塗装	1	-
No	品名	材質	備考	個数	コード

コード番号末尾に●の記載がある物は過去に変更があった部品

注1) 当器具のLED素子交換はできません。
 注2) LEDの光色、明るさにはバラツキがあります。
 注3) 照度は当社実測値の為、使用環境下により異なります。
 注4) 球寿命は光束が70%に低下するまでの時間です。
 表示は設計値であり、製品の寿命を保証するものではありません。
 注5) 使用环境温度外の使用は一時的に可能ですが、保護機能により
 消灯する場合があります。内部電子部品の寿命が短くなりますので、
 使用环境温度内でご使用ください。
 注6) 安全にご使用いただくため、取扱説明書をご参照ください。
 注7) 仕様変更は予告なく行う場合があります。予めご了承ください。

COMPONENTS		コード 11841			
品名	ハイディスク300W投光器型	APPD 承認	CHCK 検図	DESIN 設計	DEF 製図
MODEL 型式	L300V2-D-HW-50K				N
MATERIAL 材質	別記	REMARKS 備考	-		
3AD 第三角法	SCALE 尺度	1/5	作成日	2017.05.22	
NICHIDO IND.CO.LTD	出図コード	ZK-A3X	L300V2-D-HW-50K		
日動工業株式会社					