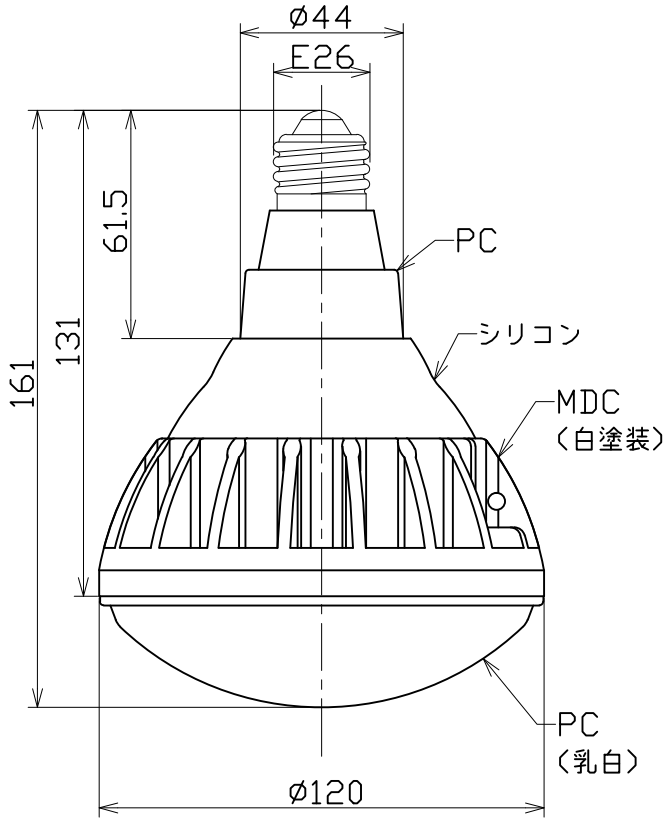




図 面 略 歴			
記号	日 付	変更・追記内容	担 当
△			
△			

主 仕 様



型 式	L20W-JW110-50K	
使用 場所	屋外型	
口金サイズ	E26	
光 源	LED	
定格 光束	2780Lm	
色 温 度	5000K	
平均演色評価数	Ra83	
照射 角度	110°[1/2ビーム角] 170°[1/10ビーム角]	
定格 電圧	AC100V (200V)	
周 波 数	50/60Hz	
入力電圧範囲	AC100~240V	
定格 電流	0.22A (0.12A)	
定格消費電力	21W (22W)	
省エネルギー消費効率	132.3Lm/W (126.3Lm/W)	
照 度	1m	885Lx
	2m	235Lx
	3m	110Lx
	4m	65Lx
	5m	45Lx
球 寿 命	50000時間	
使用環境温度	-20~45℃	
質 量	433g	

- 注1) 当器具のLED素子交換はできません。
- 注2) LEDの光色、明るさにはバラツキがあります。
- 注3) ()内数値は入力200Vでの値です。
- 注4) 照度は当社実測値の為、使用環境下により異なります。
- 注5) 球寿命は光束が70%に低下するまでの時間です。
表示は設計値であり、製品の寿命を保証するものではありません。
- 注6) 安全にご使用いただくため、取扱説明書をご参照ください。
- 注7) 仕様変更は予告なく行う場合があります。予めご了承ください。

				コード	14155	
COMPONENTS	品 名	ハイスpekエコピク20W	APPD 承認	CHCK 検 図	DESN 設 計	DEF 製 図
MODEL	型 式	L20W-JW110-50K				I
MATERIAL	材 質	-	REMARKS 備考	本体色：白		
3AD	ANGLE 第三角法	SCALE 尺度	1/2	作成日	2018.07.20	
NICHIDO IND.CO.LTD 日動工業株式会社			出図コード	L20W-JW110-50K		
			ZK-A4X			