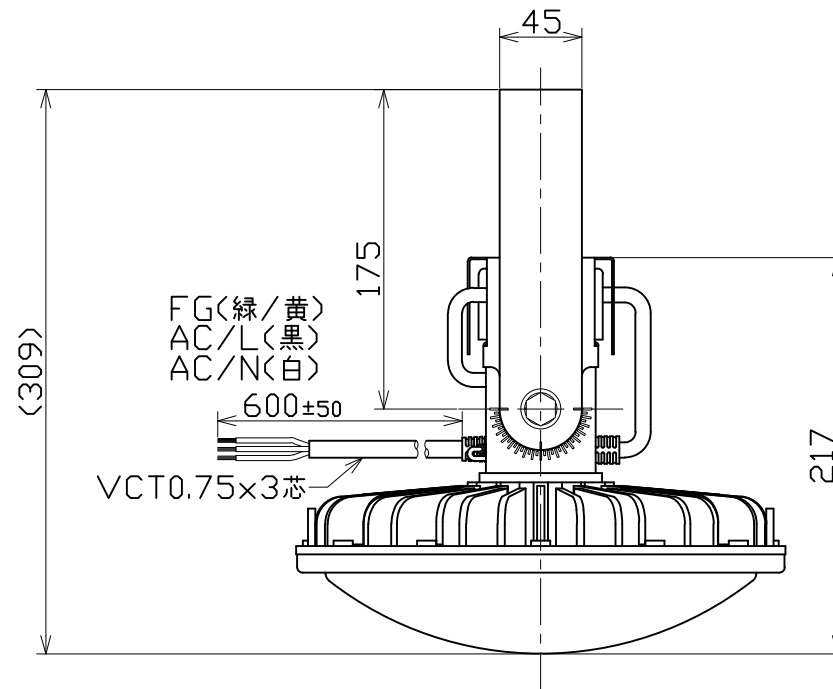
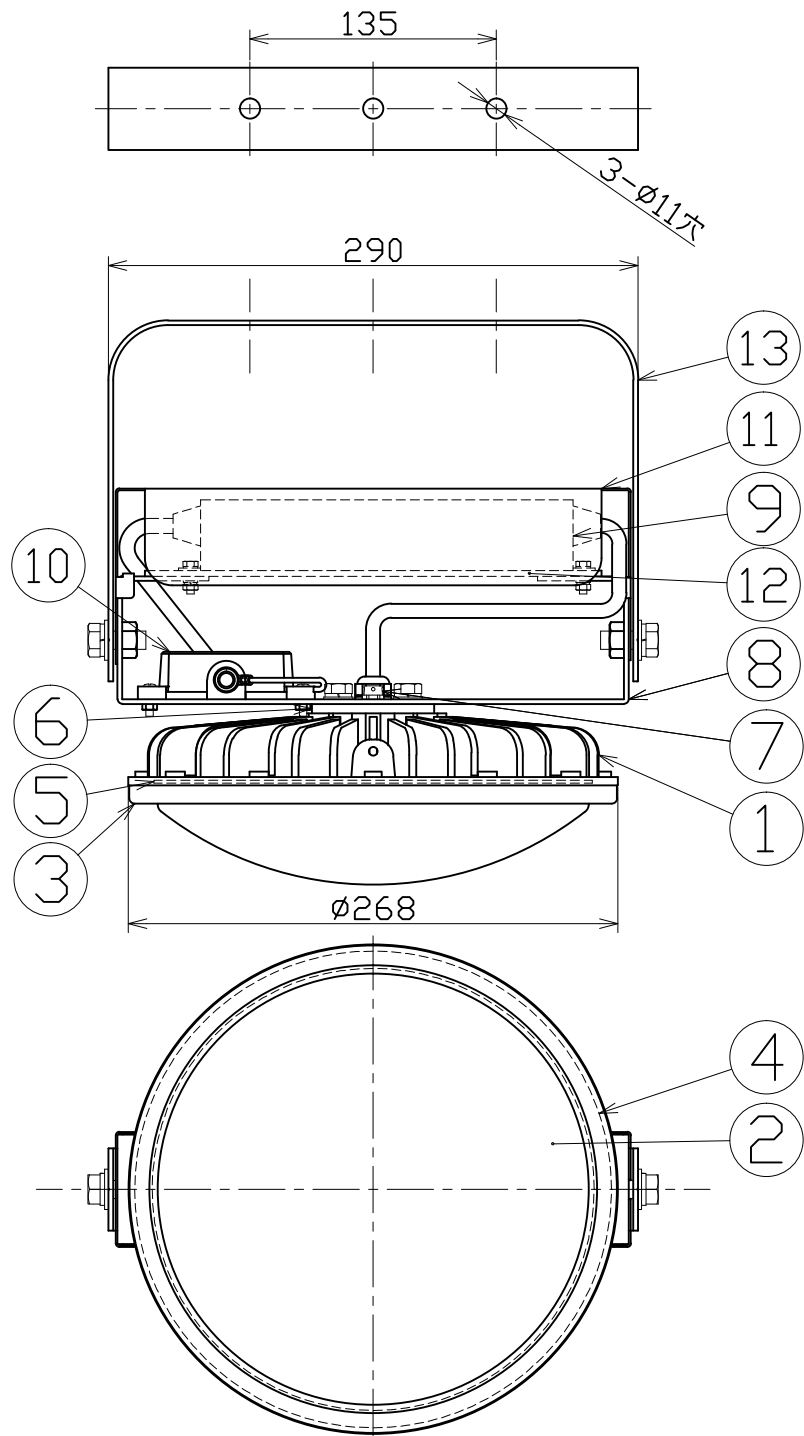




図面略歴			
記号	日付	変更・追記内容	担当
△1	'17.11.14	SP入力電線長さ変更 lot1710	今村
△2	'20.05.12	サージプロテクター材質変更 lot2004	今村
△3	'22.10.28	電源カバー、電源補強板追加 lot2210	今村
△4	'23.04.04	電源カバーサイズ変更、サージプロテクター固定変更 lot2303	今村



主仕様

型式	L150V2-P-HMW-50K-SAL	
使用場所	屋外型(重耐塩)	
光源	LED	
定格光束	20900Lm	
色温度	5000K	
平均演色評価数	Ra75	
照射角度	110°[1/2ビーム角] 190°[1/10ビーム角]	
定格電圧	AC100V (200V)	
周波数	50/60Hz	
入力電圧範囲	AC90~305V	
定格電流	1.5A (0.8A)	
定格消費電力	152W (150W)	
固有エネルギー消費効率	137.5Lm/W (139.3Lm/W)	
照度	1m	5870Lx
	2m	1530Lx
	3m	710Lx
	4m	420Lx
	5m	285Lx
本体防水規格	IP65	
サージ耐圧	ライン間	6kV
	ライン-アース間	15kV
球寿命	60000時間	
使用環境温度	-30~50℃	
質量	4.8kg	

- 注1) 当器具のLED素子交換はできません。
- 注2) LEDの光色、明るさにはバラツキがあります。
- 注3) ()内数値は入力200Vでの値です。
- 注4) 照度は当社実測値の為、使用環境下により異なります。
- 注5) 球寿命は光束が70%に低下するまでの時間です。表示は設計値であり、製品の寿命を保証するものではありません。
- 注6) サージ耐圧試験方法はIEC61000-4-5に準ずる。
- 注7) 使用環境温度外の使用は一時的に可能ですが、保護機能により消灯する場合があります。内部電子部品の寿命が短くなりますので、使用環境温度内でご使用ください。
- 注8) 重耐塩仕様は外郭のネジ部にラスポート処理を施しています。
- 注9) 安全にご使用いただくため、取扱説明書をご参照ください。
- 注10) 仕様変更は予告なく行う場合があります。予めご了承ください。

13	本体取付枠	SUS	t2.6 白塗装後、クリアコーティング	1	57225
12	電源補強板	SUS	t3.0 白塗装後、クリアコーティング	1	-●
11	電源カバー	SUS	t1.0 白塗装後、クリアコーティング	1	-●
10	サージプロテクター	PC	SPD-H15	1	56374●
9	電源	アルミケース	-	1	57191
8	本体サポート	SUS	t2.6 白塗装後、クリアコーティング	1	57201●
7	ベントフィルター	-	-	1	-
6	ジョイントボルト	アルミ	白塗装後、クリアコーティング	1	-
5	LED基板	アルミ	-	1	58224
4	フロントパッキン	シリコン	-	1	57198
3	フロント枠	PC	白、クリアコーティング	1	57197
2	PCカバー	PC	乳白色、クリアコーティング	1	57195
1	本体冷却フィン	MDC	白塗装後、クリアコーティング	1	58226
No	品名	材質	備考	個数	コード

コード 11802

COMPONENTS	品名	ハイディスク150W (重耐塩仕様)	APPD 承認	CHCK 検図	DESIN 設計	DEF 製図
MODEL	型式	L150V2-P-HMW-50K-SAL				N
MATERIAL	材質	別記	REMARKS 備考	-		
3AD	ANGLE 第三角法	SCALE 尺度	1/4	作成日	2017.05.18	
NICHIDO IND.CO.LTD			出図コード	L150V2-P-HMW-50K-SAL		
日動工業株式会社			ZK-A3X			

コード番号末尾に●の記載がある物は過去に変更があった部品