

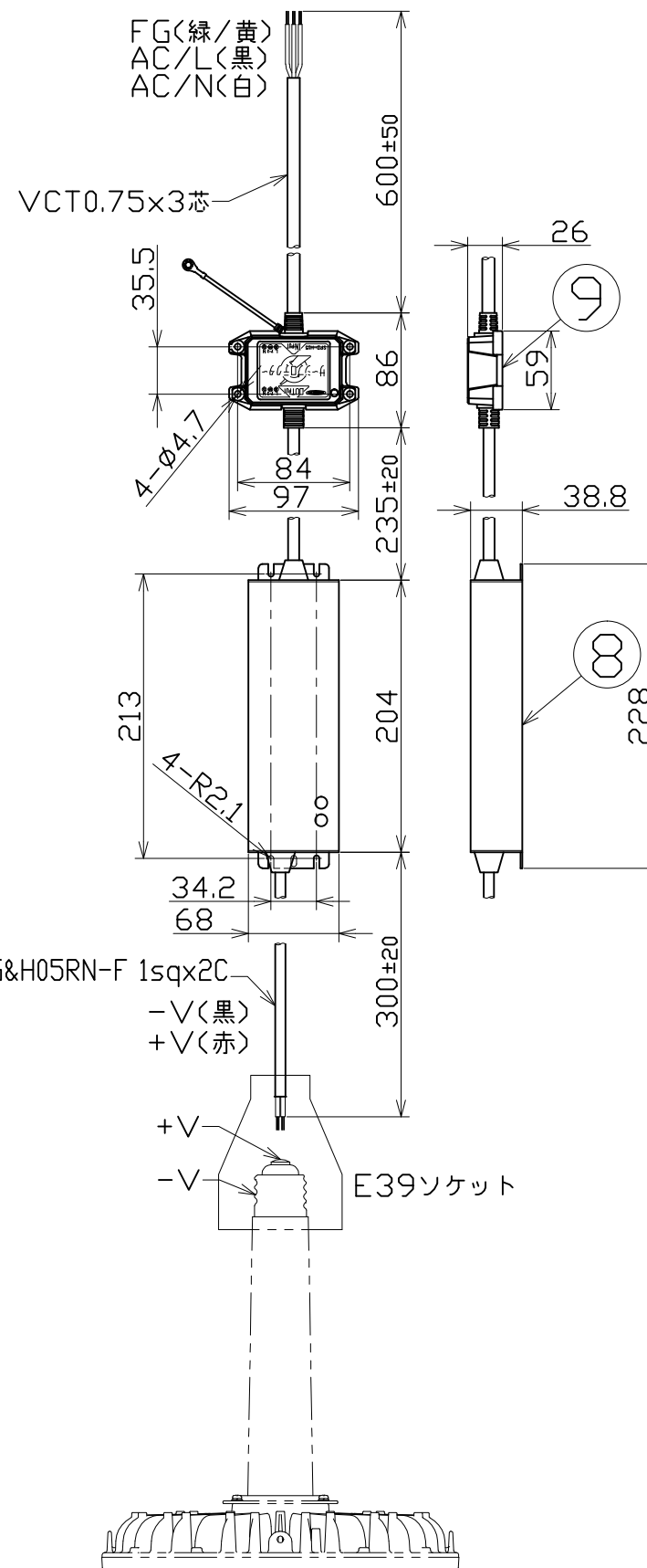
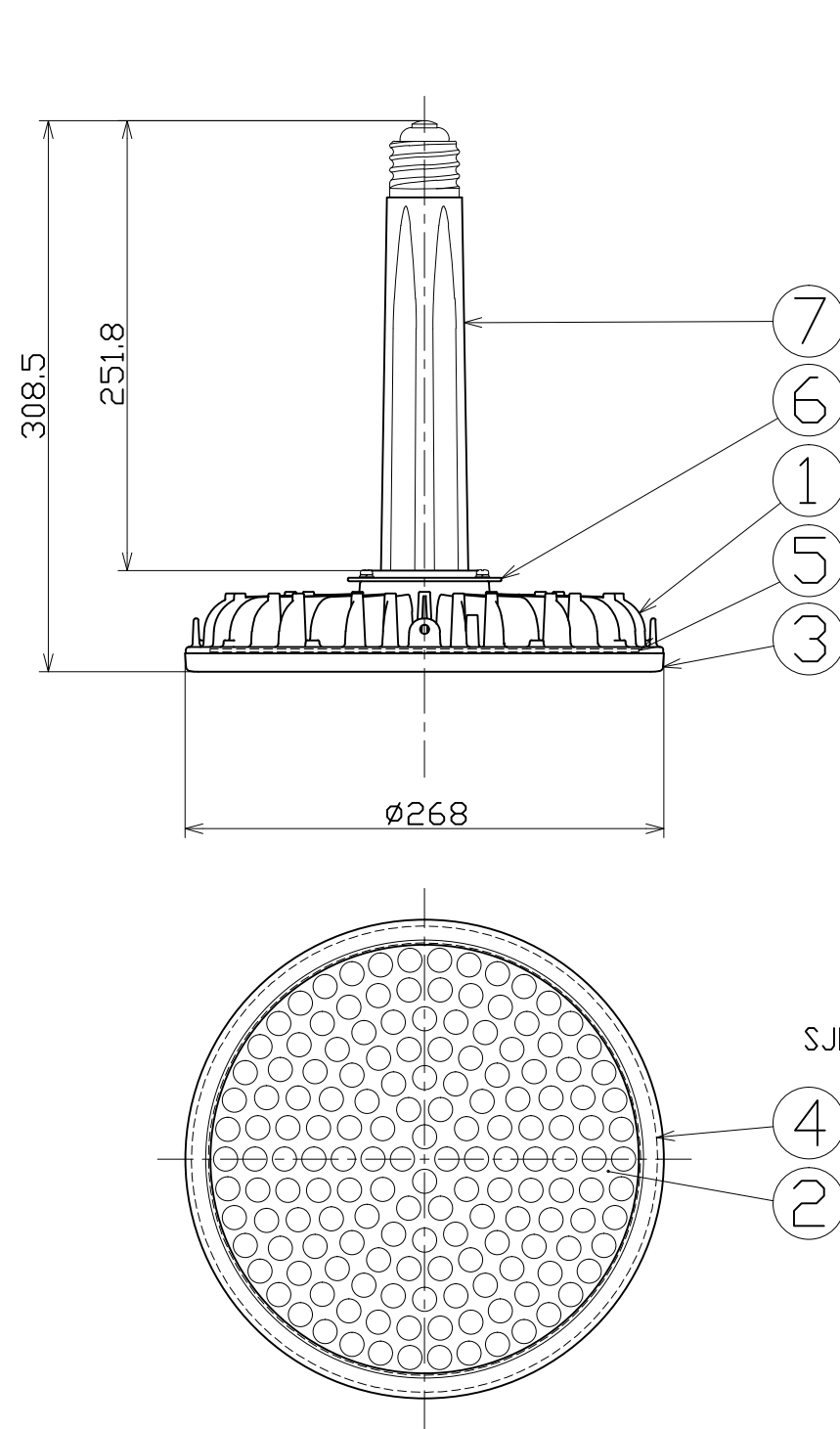


図面略歴			
記号	日付	変更・追記内容	担当
△	'17.11.24	照度値修正	今村
△	'18.02.09	SP入力電線長さ変更 lot1801	今村
△	'18.07.18	本体形状変更、補強部品追加 lot1806	今村
△	'20.08.05	サージプロテクター材質変更 lot2007	今村

主仕様

型式	L150V2-E39-HS-50K	
使用場所	屋内型	
光源	LED	
定格光束	21600Lm	
色温度	5000K	
平均演色評価数	Ra75	
照射角度	50°[1/2ビーム角] 70°[1/10ビーム角]	
定格電圧	AC100V (200V)	
周波数	50/60Hz	
入力電圧範囲	AC90~305V	
定格電流	1.5A (0.8A)	
定格消費電力	152W (150W)	
固有エネルギー消費効率	142.1Lm/W (144.0Lm/W)	
照度	1m	22940Lx
	2m	5890Lx
	3m	2655Lx
	4m	1540Lx
	5m	1050Lx
サージ耐圧	ライン間	6kV
	ライン-アース間	15kV
球寿命	60000時間	
使用環境温度	-30~50℃	
口金	E39	
本体質量	1.5kg	
電源部質量	1.5kg(サージプロテクター含)	

- 注1) 当器具のLED素子交換はできません。
 注2) LEDの光色、明るさにはバラツキがあります。
 注3) ◯内数値は入力200Vでの値です。
 注4) 照度は当社実測値の為、使用環境下により異なります。
 注5) 球寿命は光束が70%に低下するまでの時間です。
 表示は設計値であり、製品の寿命を保証するものではありません。
 注6) サージ耐圧試験方法はIEC61000-4-5に準ずる。
 注7) 使用環境温度外の使用は一時的に可能ですが、保護機能により消灯する場合があります。内部電子部品の寿命が短くなりますので、使用環境温度内でご使用ください。
 注8) 安全にご使用いただくため、取扱説明書をご参照ください。
 注9) 仕様変更は予告なく行う場合があります。予めご了承ください。



9	サージプロテクター	PC	SPD-H15	1	56374●
8	電源	アルミケース	-	1	57191
7	口金アダプター	PC	E39	1	-
6	補強リング	-	-	1	-
5	LED基板	-	-	1	58224
4	フロントパッキン	シリコン	-	1	57198
3	フロント枠	PC	白	1	57197
2	スポットレンズ	PC	-	1	57196
1	本体冷却フィン	MDC	白塗装	1	58226
No	品名	材質	備考	個数	コード

コード番号末尾に●の記載がある物は過去に変更があった部品

COMPONENTS		コード			
品名	ハイディスク150Wスポット口金タイプ	APPD	CHCK	DESIN	DEF
承認		検	図	設	製
MODEL	L150V2-E39-HS-50K				
MATERIAL	別記	REMARKS	備考		I
3AD	ANGLE	SCALE	1/4	作成日	2017.05.30
第三	角法	尺度	1/5		
NICHIDO	IND.CO.LTD	出図コード			
日動工業株式会社	ZK-A3X				L150V2-E39-HS-50K