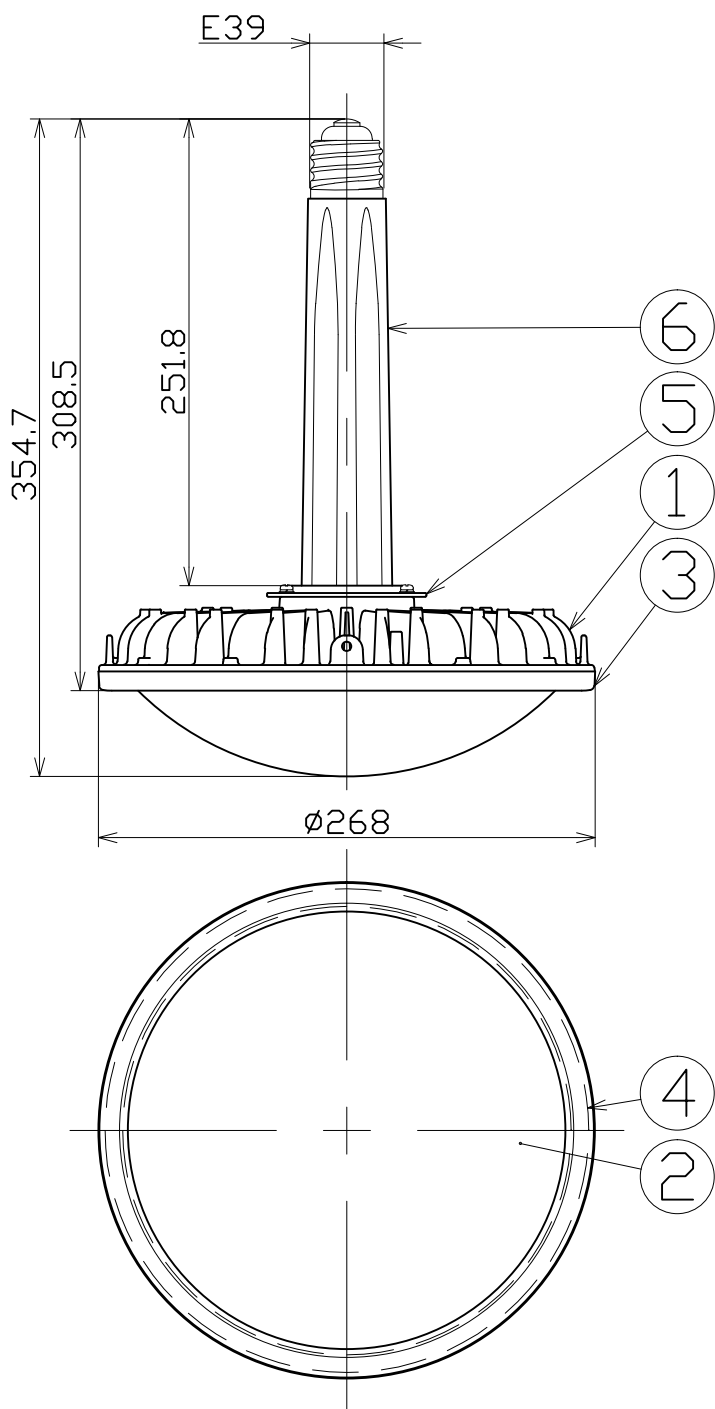




図 面 略 歴			
記号	日 付	変更・追記内容	担 当
△			
△			

主 仕 様



型 式	L125B-E39-HM110-50K	
使用 場所	屋内型	
光 源	LED	
定格 光束	21300Lm	
光源色 [色温度]	昼白色 [5000K]	
平均演色評価数	Ra73	
照射 角度	110°[1/2ビーム角] 180°[1/10ビーム角]	
定格 電圧	AC100V (200V)	
周 波 数	50/60Hz	
入力電圧範囲	AC90~265V	
定格 電流	1.32A (0.66A)	
定格消費電力	130W (127W)	
固有エネルギー消費効率	163.8Lm/W (167.7Lm/W)	
照 度	1m	6550Lx
	2m	1720Lx
	3m	800Lx
	4m	470Lx
	5m	320Lx
サージ耐圧	ライン間 6kV	
球 寿 命	60000時間	
使用環境温度	-30~50℃	
口 金	E39	
本体 質量	1.7kg	

- 注1) 当器具のLED素子交換はできません。
 注2) LEDの光源色、明るさにはバラツキがあります。
 注3) ◊内数値は入力200Vでの値です。
 注4) 照度は当社実測値の為、使用環境下により異なります。
 注5) 球寿命は光束が70%に低下するまでの時間です。
 表示は設計値であり、製品の寿命を保証するものではありません。
 注6) サージ耐圧試験方法はIEC61000-4-5に準ずる。
 注7) 安全にご使用いただくため、取扱説明書をご参照ください。
 注8) 仕様変更は予告なく行う場合があります。予めご了承ください。

6	口金アダプター	PC	1	-
5	補強リング	-	1	-
4	フロントパッキン	シリコン	1	57198
3	フロント枠	PC	1	57197
2	乳白カバー	PC	1	57195
1	本体冷却フィン	MDC	1	-
No	品 名	材質	個数	コード

COMPONENTS		コード			
品 名	ハイスペックハイディスク電源内蔵型125W	APPD 承認	CHCK 検 図	DESN 設 計	DEF 製 図
MODEL 型式	L125B-E39-HM110-50K				I
MATERIAL 材質	本体:MDC 筒体:PC	REMARKS 備考	白		
3AD ANGLE 第三角法	SCALE 尺度	1/4	作成日	2021.10.21	
NICHIDO IND.CO.LTD		出図コード	L125B-E39-HM110-50K		
日動工業株式会社		ZK-A4Y			