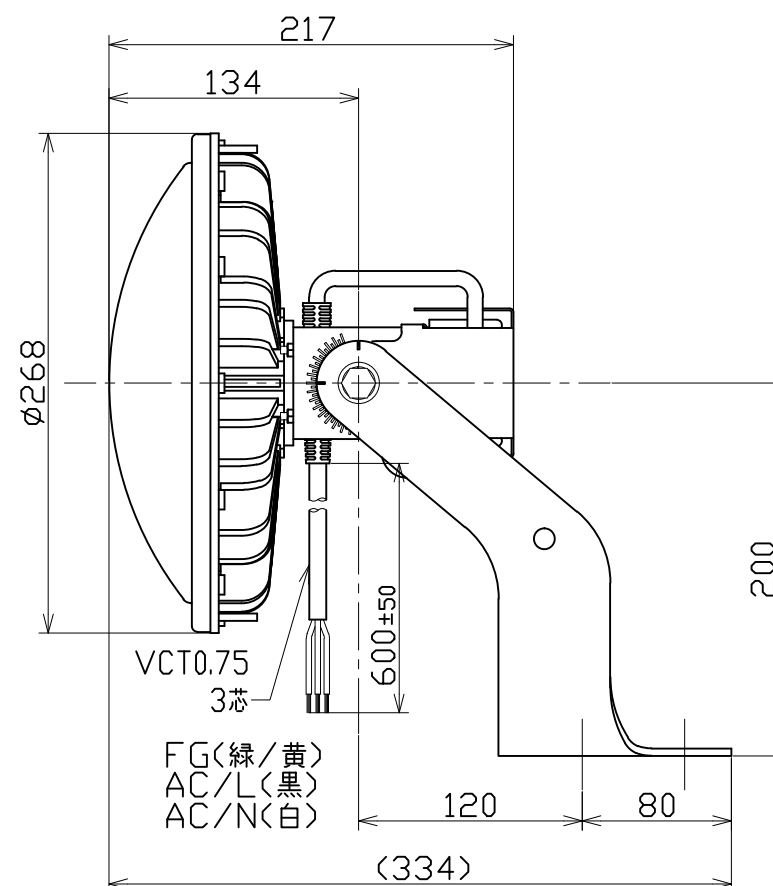
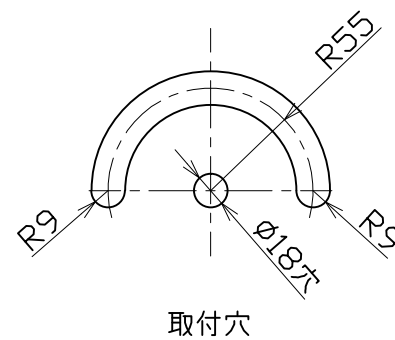
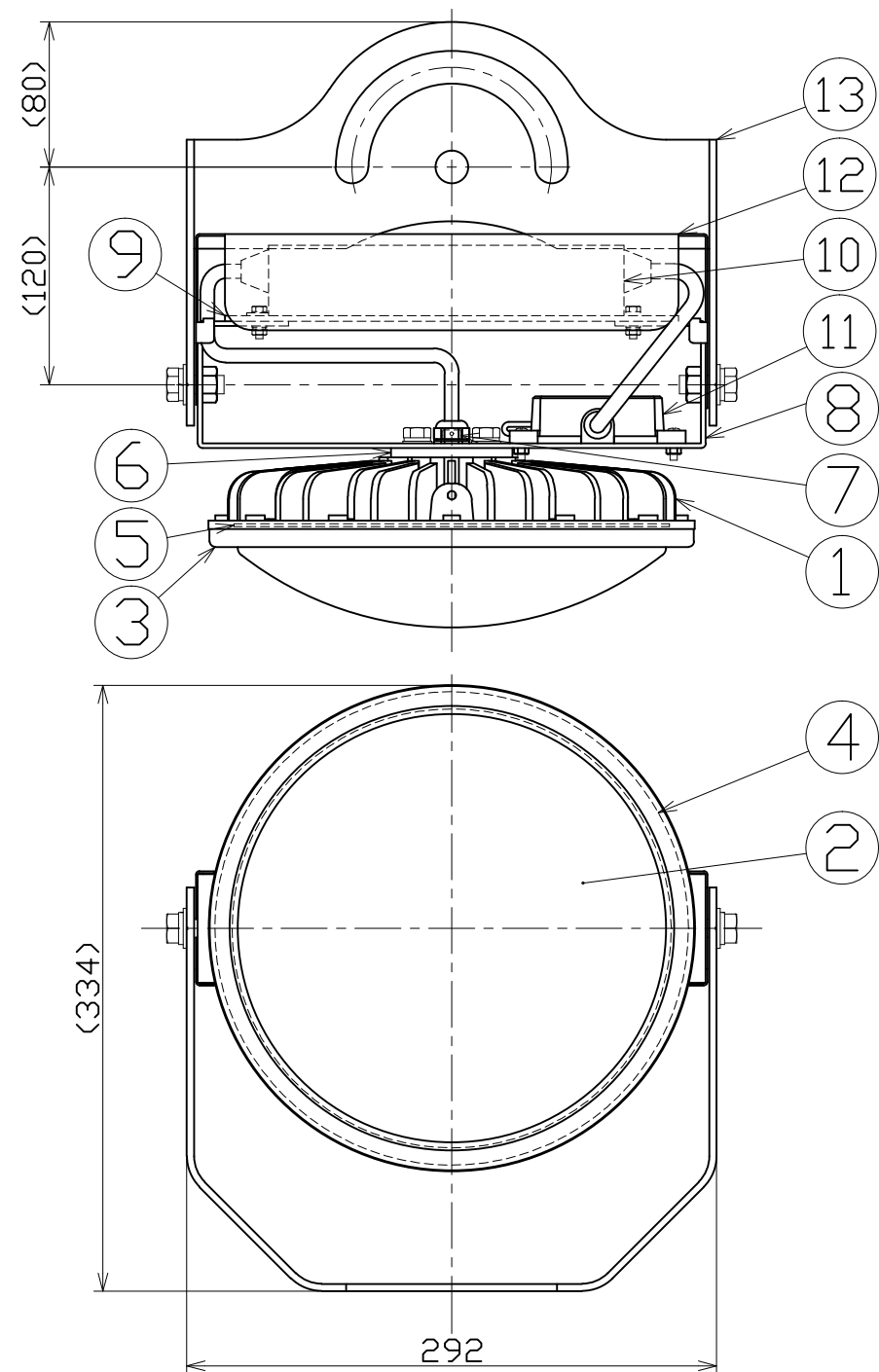


図 面 略 歴			
記号	日 付	変更・追記内容	担 当
△			
△			



主 仕 様

型 式	L100V2-F-HMW-50K-N		
使用 場所	屋外型		
光 源	LED		
定格 光束	17800Lm		
光源色 [色温度]	昼白色 [5000K]		
平均演色評価数	Ra70		
照射 角度	120°[1/2ビーム角] 160°[1/10ビーム角]		
定格 電圧	AC100V (200V)		
周 波 数	50/60Hz		
入力電圧範囲	AC90~305V		
定格 電流	1.0A (0.5A)		
定格消費電力	102W (101W)		
固有エネルギー消費効率	174.5Lm/W (176.2Lm/W)		
照度	1m	4970Lx	
	2m	1300Lx	
	3m	605Lx	
	4m	355Lx	
	5m	245Lx	
本体防水規格	IP65		
サージ耐圧	ライン間	6kV	
	ライン-アース間	15kV	
球 寿 命	60000時間		
使用环境温度	-30~50℃		
質 量	5.4kg		

- 注1) 当器具のLED素子交換はできません。
 注2) LEDの光源色、明るさにはバラツキがあります。
 注3) ◯内数値は入力200Vでの値です。
 注4) 照度は当社実測値の為、使用環境下により異なります。
 注5) 球寿命は光束が70%に低下するまでの時間です。
 表示は設計値であり、製品の寿命を保証するものではありません。
 注6) サージ耐圧試験方法はIEC61000-4-5に準ずる。
 注7) 使用环境温度外の使用は一時的に可能ですが、保護機能により消灯する場合があります。内部電子部品の寿命が短くなりますので、使用环境温度内でご使用ください。
 注8) 安全にご使用いただくため、取扱説明書をご参照ください。
 注9) 仕様変更は予告なく行う場合があります。予めご了承ください。

13	平面取付枠	SUS	t4.0 白塗装 L-BR-FFL100	1	58025
12	電源カバー	SUS	t1.0 白塗装	1	-
11	サージプロテクター	PC	SPD-H15	1	56374
10	電源	アルミケース	-	1	57190
9	電源補強板	SUS	t3.0 白塗装	1	-
8	本体サポート	SUS	t2.6 白塗装	1	57201
7	ベントフィルター	-	-	1	-
6	ジョイントボルト	アルミ	白塗装	1	-
5	LED基板	アルミ	-	1	-
4	フロントパッキン	シリコン	-	1	57198
3	フロント枠	PC	白	1	57197
2	乳白カバー	PC	乳白色	1	57195
1	本体冷却フィン	MDC	白塗装	1	58226
No	品 名	材質	備考	個数	コード

コード 11778

COMPONENTS	品 名	APPD	CHCK	DESN	DEF
	ハイバックハイディスク100W【架台取付用】	承認	検 図	設 計	製 図
MODEL	型 式				
	L100V2-F-HMW-50K-N				I
MATERIAL	材 質	別記	REMARKS	備考	別記
3AD	ANGLE	SCALE	1/4	作成日	2023.02.08
	第三角法	尺 度			
NICHIDO IND.CO.LTD	日動工業株式会社	出図コード	ZK-A3X	L100V2-F-HMW-50K-N	