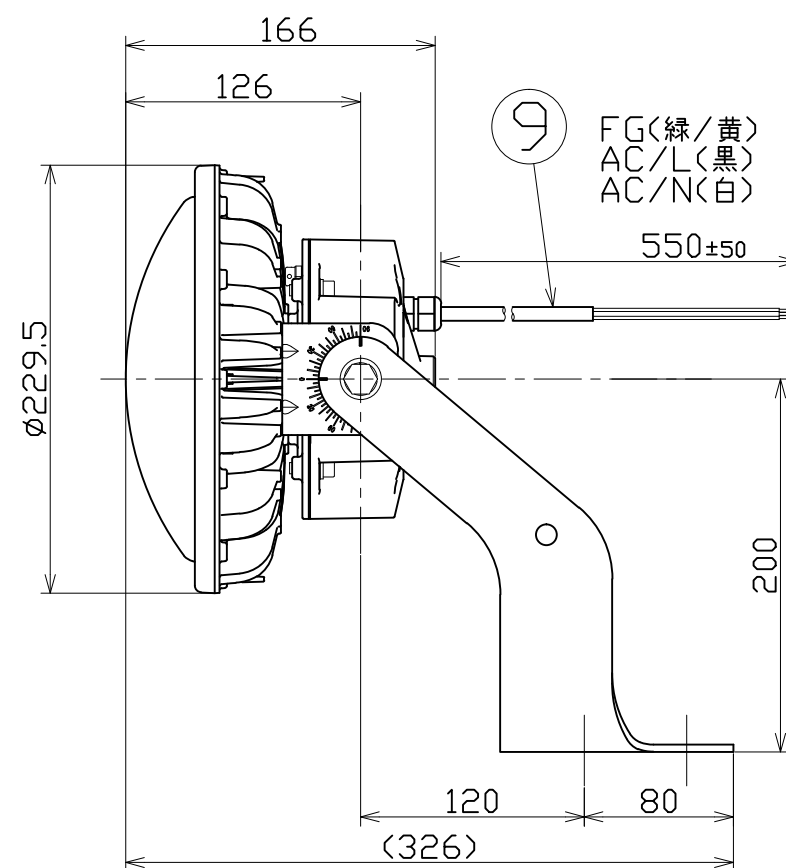
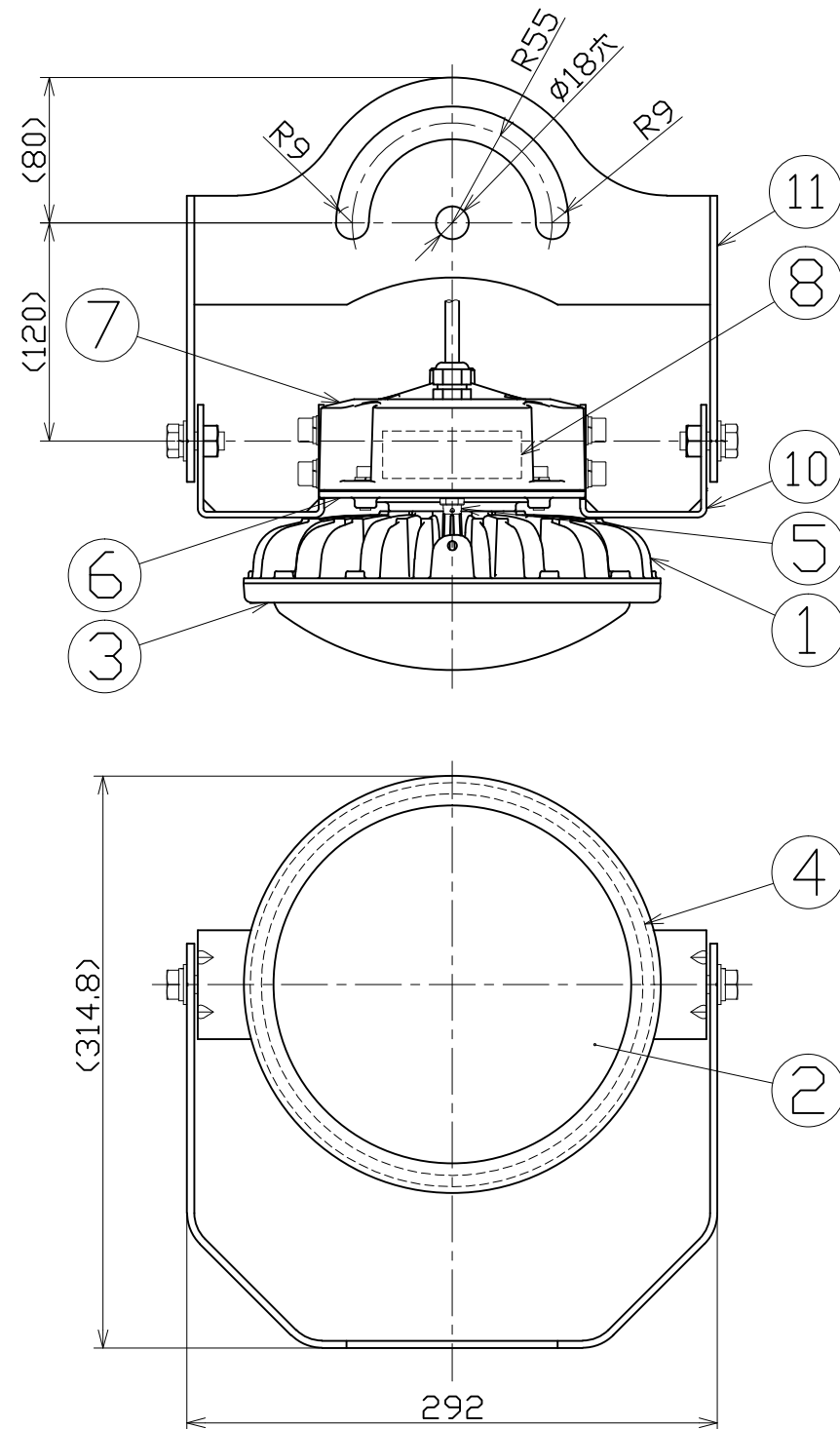


図 面 略 歴			
記号	日付	変更・追記内容	担当
△			
△			



主 仕 様

型 式	L100B-F-HM110-50K		
使用 場所	屋外型		
光 源	LED		
定格 光束	17400Lm		
光源色 [色温度]	昼白色 [5000K]		
平均演色評価数	Ra71		
照射 角度	110°[1/2ビーム角] 190°[1/10ビーム角]		
定格 電圧	AC100V (200V)		
周 波 数	50/60Hz		
入力電圧範囲	AC100~242V		
定格 電流	1.0A (0.52A)		
定格消費電力	99W (100W)		
固有エネルギー消費効率	175.7Lm/W (174.0Lm/W)		
照 度	1m	5120Lx	
	2m	1330Lx	
	3m	620Lx	
	4m	360Lx	
	5m	250Lx	
本体防水規格	IP65		
サージ耐圧	ライン間	6kV	
	ライン-アース間	15kV	
球 寿 命	60000時間		
使用環境温度	-30~50℃		
質 量	4.5kg		

- 注1) 当器具のLED素子交換はできません。  
 注2) LEDの光源色、明るさにはバラツキがあります。  
 注3) ◯内数値は入力200Vでの値です。  
 注4) 照度は当社実測値の為、使用環境下により異なります。  
 注5) 球寿命は光束が70%に低下するまでの時間です。  
 表示は設計値であり、製品の寿命を保証するものではありません。  
 注6) サージ耐圧試験方法はIEC61000-4-5に準ずる。  
 注7) 安全にご使用いただくため、取扱説明書をご参照ください。  
 注8) 仕様変更は予告なく行う場合があります。予めご了承ください。

11	平面取付枠	SUS	t4.0 白塗装	L-BR-FFL100	1	58025
10	本体サポート	SUS	t3.0 白塗装		2	57226
9	電源電線	PVC		VCT0.75sqx3芯x0.5m	1	-
8	電源	-		100W用	1	57228
7	電源カバーB	ADC	白塗装		1	-
6	電源カバーA	ADC	白塗装		1	-
5	ベントフィルター	アルミ	アルマイト		1	-
4	フロントパッキン	シリコン	-		1	57216
3	フロント枠	PC	白		1	57215
2	乳白カバー	PC	-		1	57214
1	本体冷却フィン	MDC	白塗装		1	-
No	品名	材質	備考		個数	コード

				コード		11607
COMPONENTS	品名	電源内蔵型ハイディスク100W【架台取付用】	APPD	CHCK	DESN	DEF
			承認	検図	設計	製図
MODEL	型式	L100B-F-HM110-50K				I
MATERIAL	材質	別記	REMARKS	備考	別記	
3AD	ANGLE	SCALE	1/4	作成日	2023.02.07	
	三角法	尺度				
NICHIDO IND.CO.LTD			出図コード		L100B-F-HM110-50K	
日動工業株式会社			ZK-A3X			