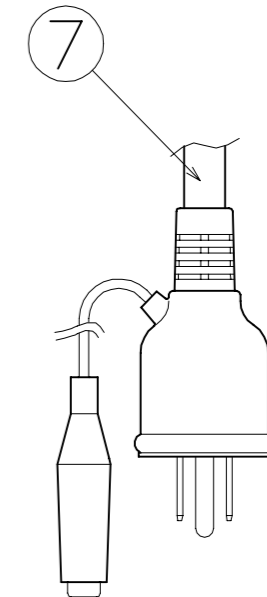
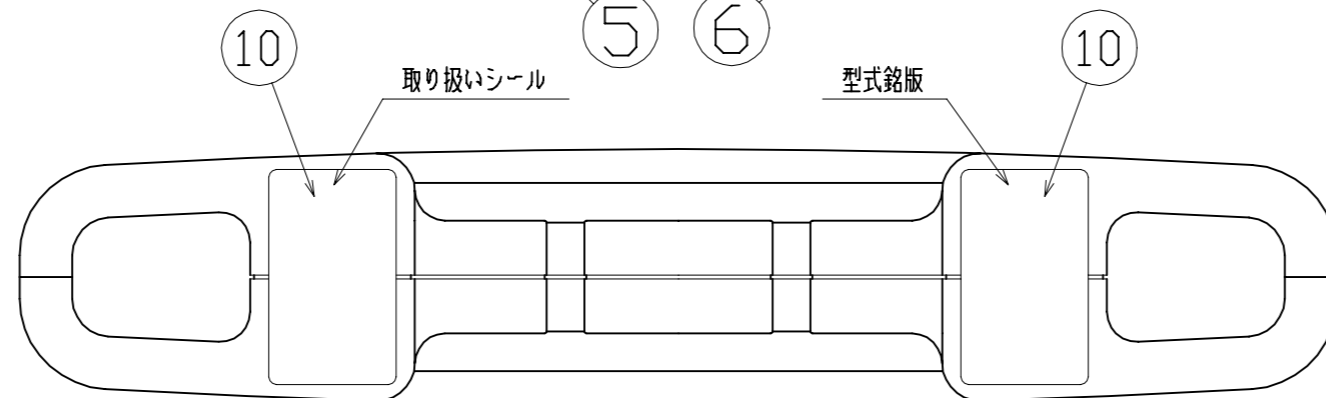
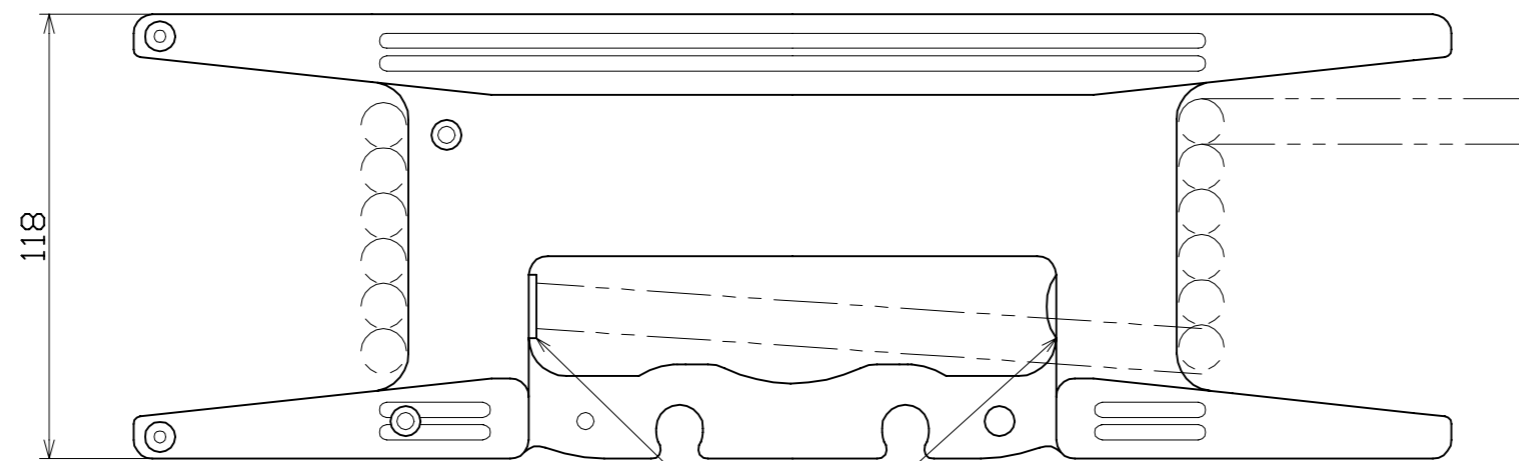
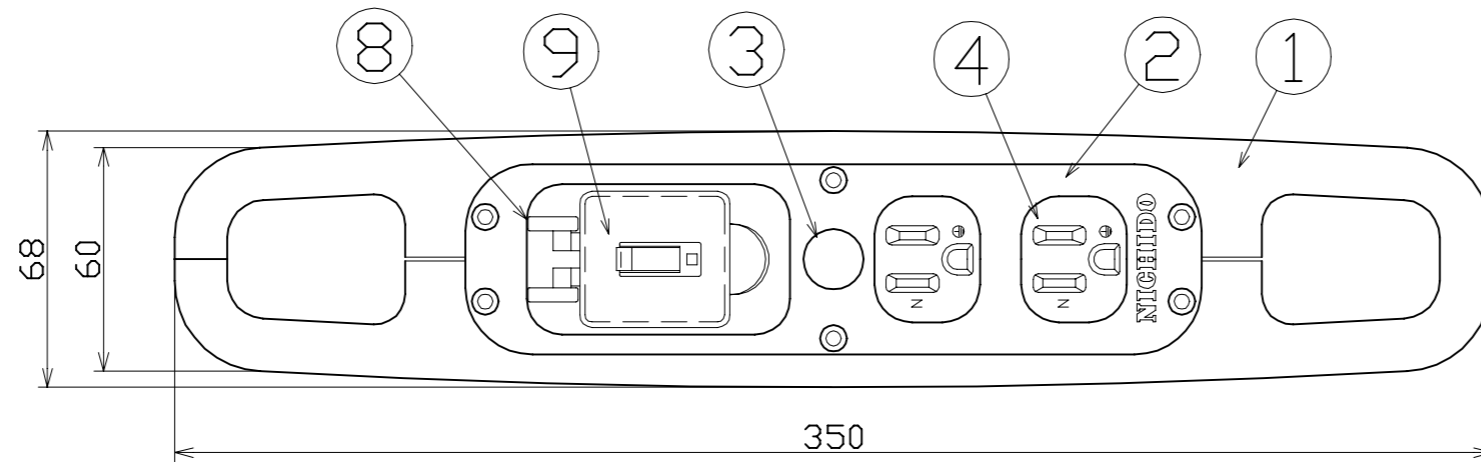


図面略歴			
記号	日付	変更・追記内容	担当
△			
△			



2PE付 15A 125V

ハンドリール(屋内型)	
単相100V仕様	
定格電圧	100V
定格電流	8A
限度電流	15A

注) 定格電流は電線を巻取った状態の最大電流で、
限度電流は電線を全て引き出した状態の最大電流です。

No	部品名	数	材質	備考
10	型式 取説表示シール	各1		
9	漏電遮断器	1	PC樹脂	100V 30A/15mA
8	ELBカバーセット	1式	ABS樹脂	
7	ポッキンプラグ付き電線	1	SVCT	2.0sqx3cx10m
6	ホールプラグ	1	PP樹脂	
5	線止め	1	PA6	
4	コンセント	1式	〃	アース金具付き
3	電源ランプ	1	〃	100V用
2	コンセントパネル	1	〃	緑
1	フレーム	1式	ABS樹脂	

			コード		5360
COMPONENTS 品名	ハンドリール	APPD 承認	CHCK 検図	DESN 設計	DEF 製図
MODEL 型式	HR-EB102-G				
MATERIAL 材質	別掲	REMARKS 備考			
3AD ANGLE 第三角法	SCALE 尺度	1/2	作成日	1996.12.18	
NICHIDO IND.CO.LTD 日動工業株式会社	出図コード	ZK-A3X	HR-EB102-G		