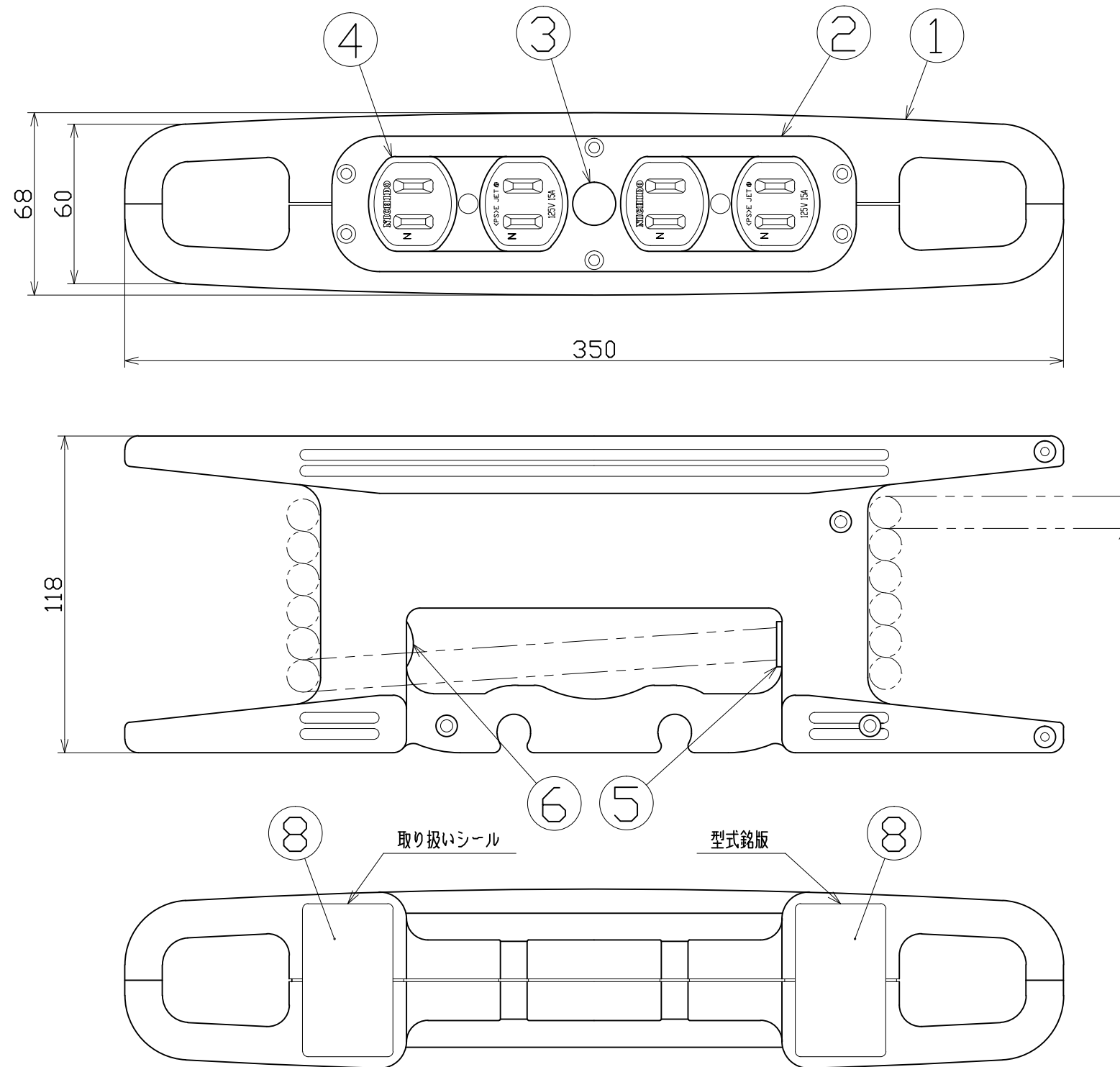
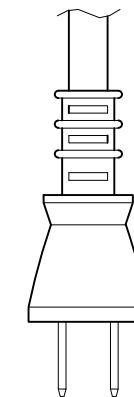


図面略歴			
記号	日付	変更・追記内容	担当
△	'23.11.01	フレーム色変更。オレンジ→黒 No.6806	今村
△			



⑦



2Pプラグ
15A 125V

ハンドリール(屋内型)	
単相100V仕様	
定格電圧	125V
定格電流	8A
限度電流	12A

注) 定格電流は電線を巻取った状態の最大電流で、
限度電流は電線を全て引き出した状態の最大電流です。

No	部品名	数	材質	備考	コード
8	型式 取説表示シール	各1			
7	2Pプラグ付き電線	1	VCTF	1.25sqx2cx10m(黒)	51159
6	ホールプラグ	1	PP樹脂		50445
5	線止め	1	PA6		50459
4	ワンタッチコンセント	2	ABS樹脂	2P15A125V 2P□-W	51397
3	電源ランプ	1	ABS樹脂	100V用	51809
2	コンセントパネル	1	ABS樹脂		50452
1	フレーム	1式	ABS樹脂	黒	57667●
No	部品名	数	材質	備考	コード

コード番号末尾に●の記載がある物は過去に変更があった部品

COMPONENTS				コード	
品名	APPD	CHCK	DESIGN	DEF	
ハンドリール	承認	検閲	設計	製図	5325
MODEL	H-104				
MATERIAL	別掲	REMARKS			
材質		備考			
3AD ANGLE	SCALE	1/2	作成日	1996.12.18	
第三角法	尺度				
NICHIDO IND.CO.LTD	出図コード	H-104			
日動工業株式会社	ZK-A3X				