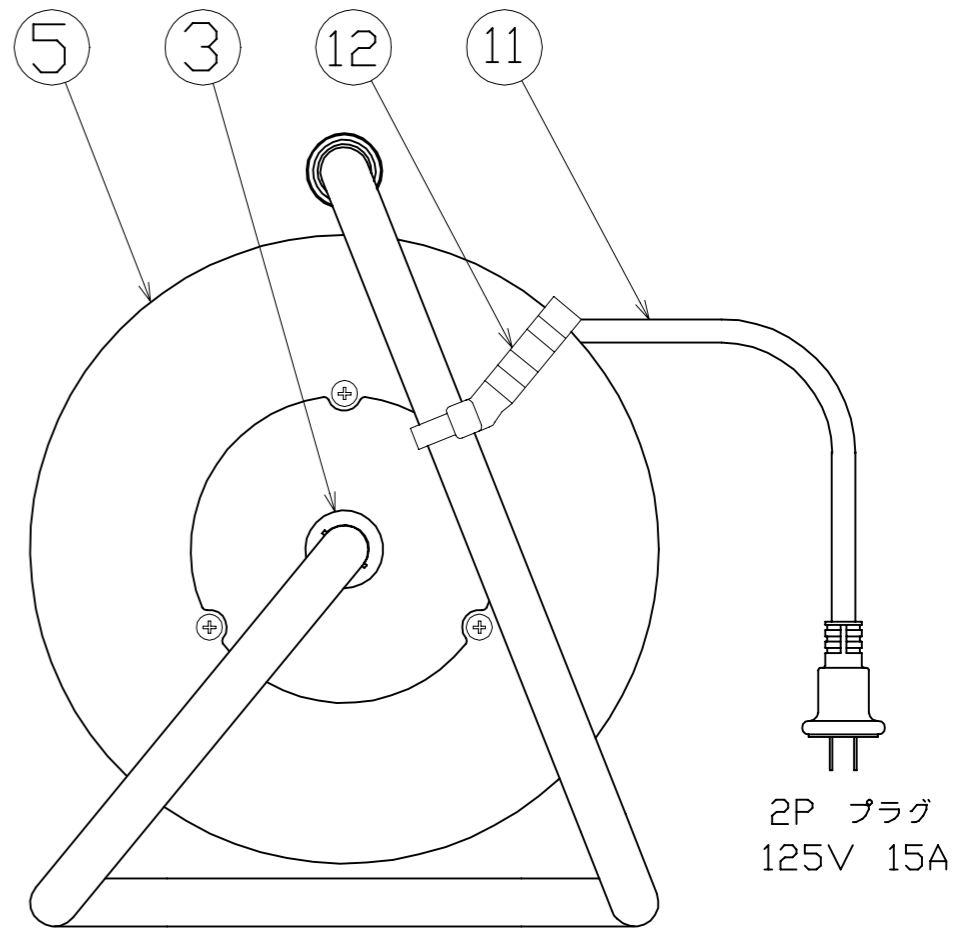
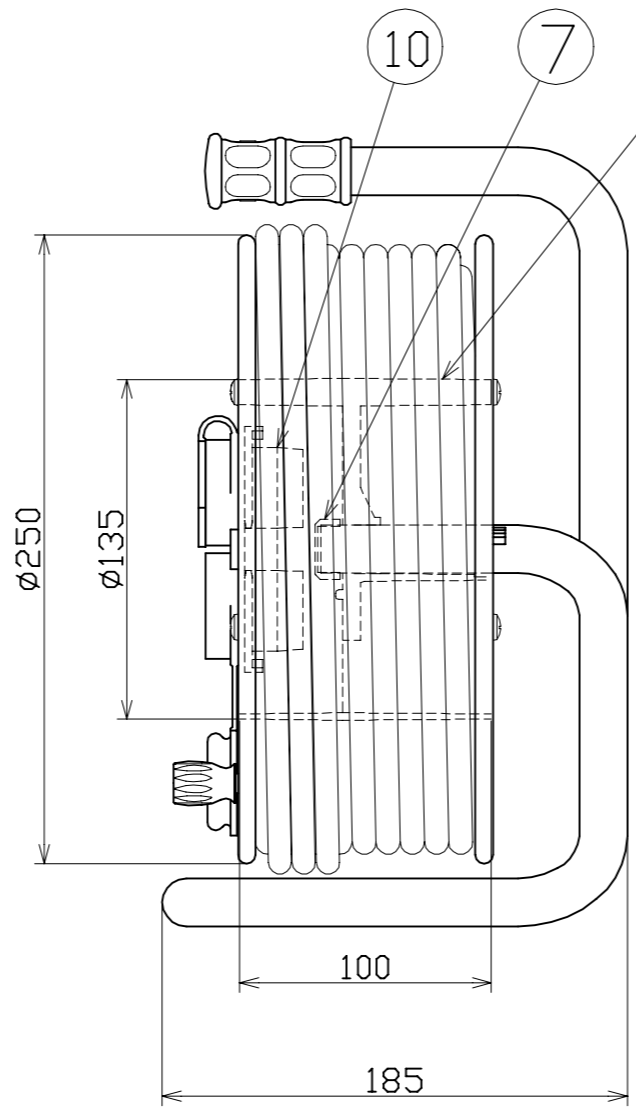
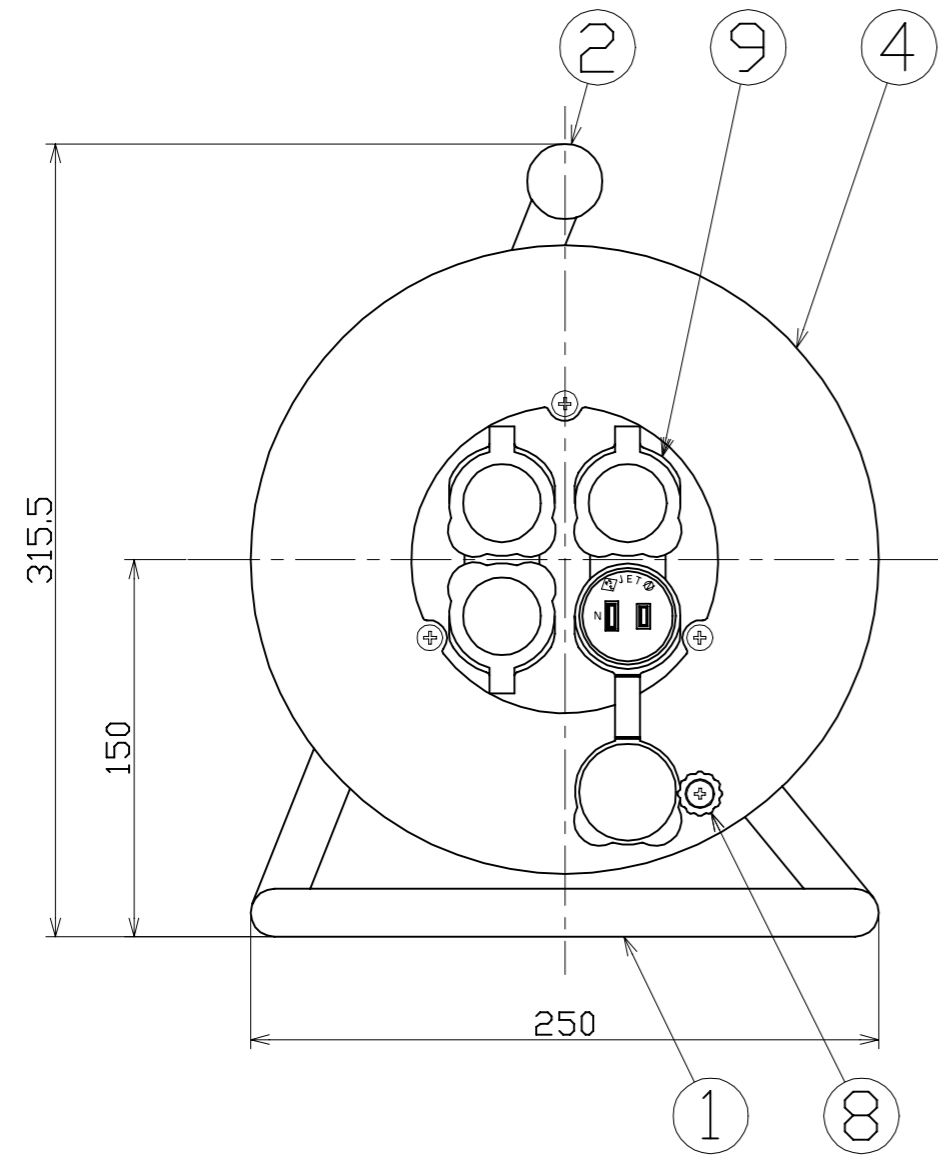


図 面 略 歴			
記号	日 付	変更・追記内容	担当
△			
△			



電工ドラム(屋外型)	
単相100V仕様	
定格電圧	125V
定格電流	4A
限度電流	15A

注) 定格電流は電線を巻取った状態の最大電流で、
限度電流は電線を全て引き出した状態の最大電流です。

12	ドラムストッパー	PA	黒色	1	57677
11	電線	PVC	VCT1.25sqx2心x30m防雨2P付 (黒)	1	58124
10	コンセントキー	ABS	-	2	57992
9	コンセント	PVC	防雨 2P Wコンセント(CD-2PW)	2	57991
	ハンドルツマミ固定ビス	-	M5x10トラス 三価クロメート	1	51627
	ハンドルツマミ軸B	SWRM	φ8	1	54619
8	ハンドルツマミ(小)	ABS	成形品	1	50310
7	プッシング	ZDC	CP-19	1	50040
6	巻胴	ABS	φ135x100(MA-135-100SL)	1	57993
5	側板(A板)	SPCE	FNR-A板 黒色	1	57943
4	側板(B板)	SPCE	FNRW-B板 黒色	1	57944
3	平ワッシャー	SPCC	φ31xφ19.5x2t	1	51686
2	丸グリップ	HDPE	-	1	54567
1	フレーム	STKM	φ19.1x1.6t 黒色(FNR-100FS)	1	57672
No	部品名	材質	備考	個数	コード

			コード	5511		
COMPONENTS	品名	グッドリール30m 黒	APPD 承認	CHCK 検図	DESN 設計	DEF 製図
MODEL	型式	FGW30-BK				W
MATERIAL	材質	別記	REMARKS	備考	別記	
3AD	ANGLE	SCALE	1/3	作成日	2023.03.20	
第三	角法	尺度		出図コード	FGW30-BK	
NICHIDO IND.CO.LTD			日動工業株式会社			
			ZK-A3X			