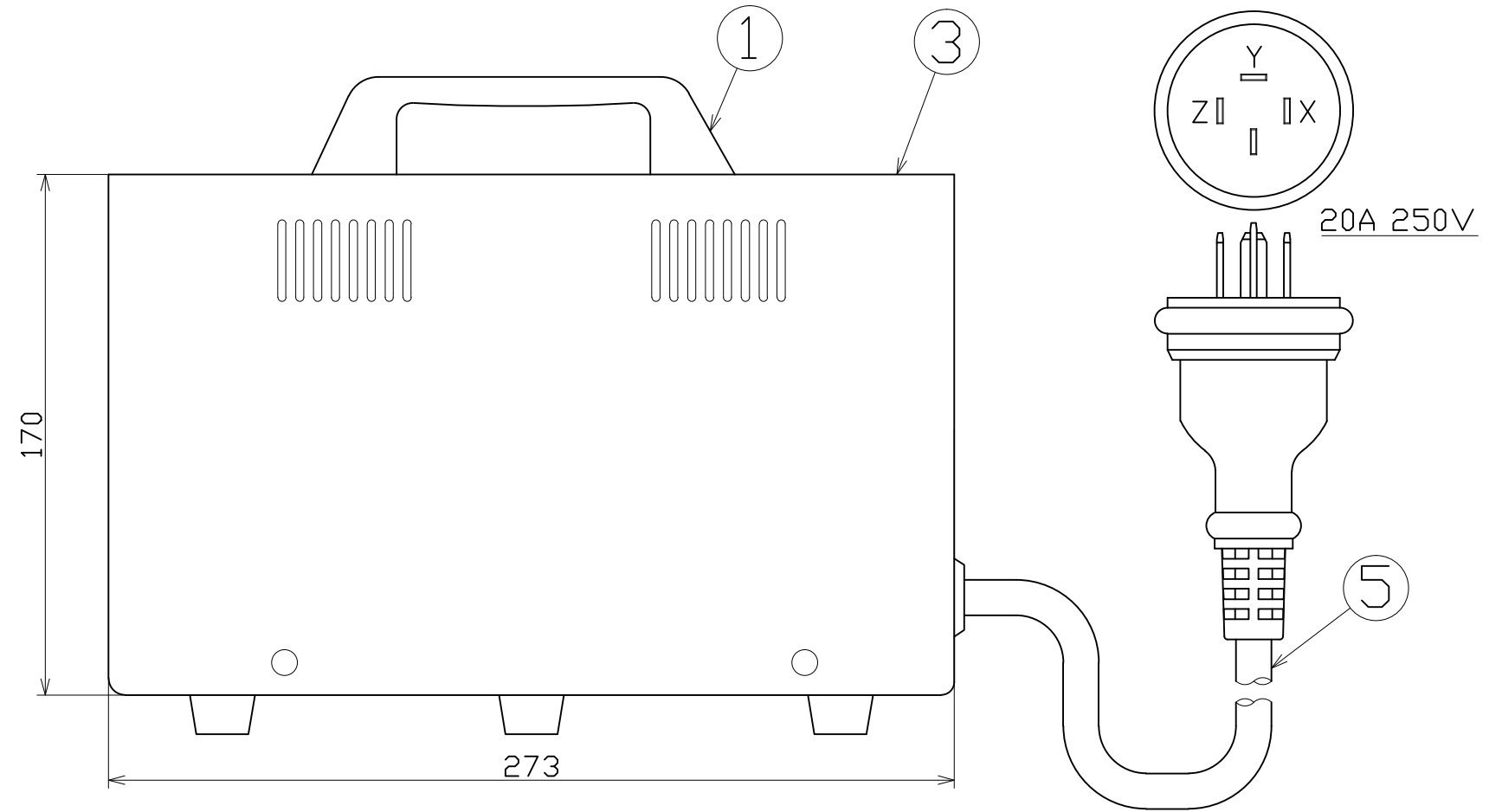
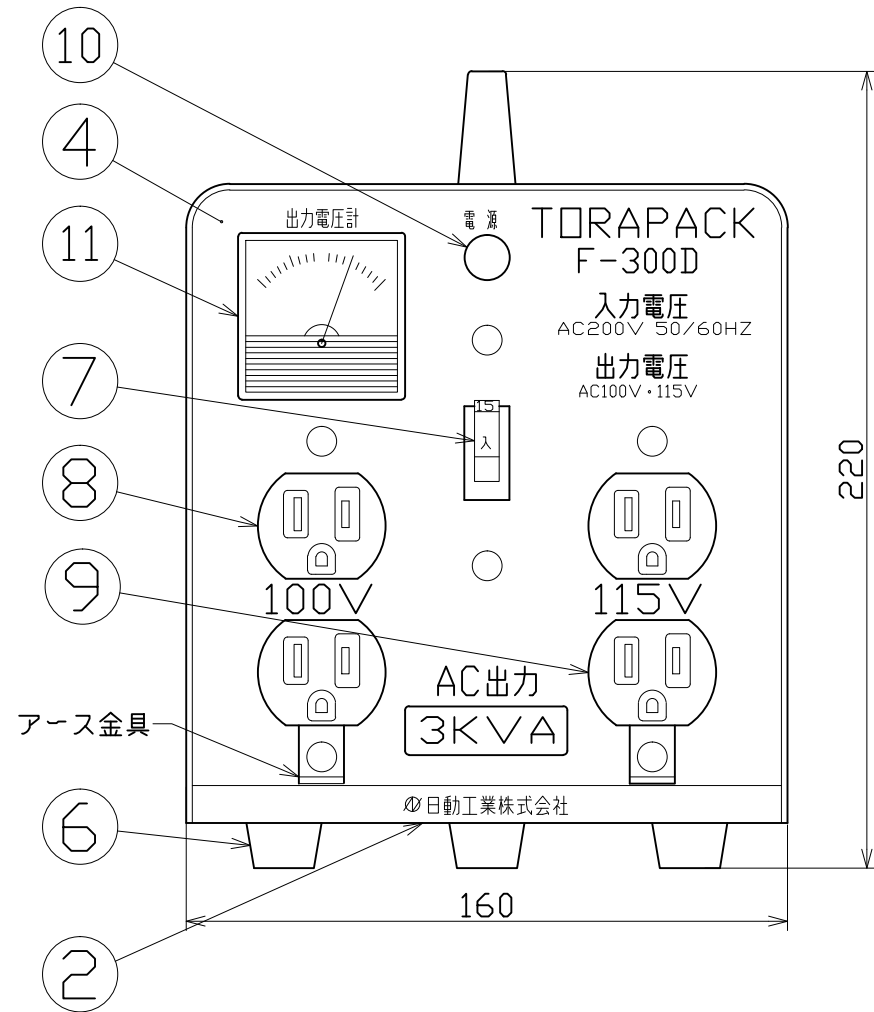
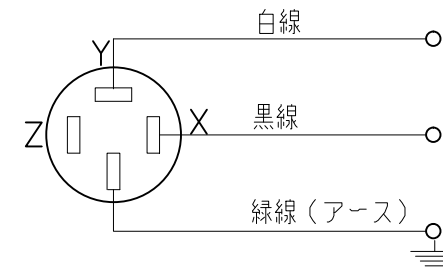


図 面 略 歴			
記号	日付	変更・追記内容	担当
△	'20.12.17	脚ゴム数誤記修正4→5	今村
△			



入力プラグ結線



主 仕 様

型 式	F-300D
入力電圧	AC200V 50/60Hz
出力電圧	AC100V、AC115V
容 量	3KVA 連続
質 量	約14kg
絶縁種類	F種絶縁

11	電圧計	-	AC150V計	1	53584	新150V電圧メーター
10	電源ランプ	ネオン球	-	1	53816	TB,FB(200,300,500)兼用 電源ランプ
9	E付Wコンセント(黒)	耐熱ABS樹脂	2PE-BK 黒 115V出力用	1	51420	2PE-BK(金具付コンセント黒)
8	E付Wコンセント(白)	耐熱ABS樹脂	2PE-WK 白 100V出力用	1	51411	2PE-WK(金具付コンセント白)
7	安全ブレーカー	PF樹脂	220V/110V 15A(一次側取付)	1	51762	B-2EA-15A (安全ブレーカー)
6	ゴム脚	PVC樹脂	-	5	53815	TB,FB(200,300,500),Fタイプ,NA-180DS兼用 脚ゴム(1/5)
5	電線	VCT	2.0sqx3芯x2m	1	51322	VCT2x3x2.5M防雨型4Pプラグ付
4	フロントパネル	SPCC	-	1	55319	F-300D用 フロントパネル
3	上カバー	SPCC	青塗装	1	54267	F-300D用 上カバー
2	シャーシ	SPCC	-	1	56189	F-300D用 シャーシ
1	取手	PA樹脂	M6取付ピッチ100	1	54268	F-200/300D用 取手
No	部 品 名	材 質	備 考	個数	コード	コード番号名称

COMPONENTS		降圧トランス		コード		5575	
品名	MODEL	APPD	CHCK	DESIGN	DEF	承認	検図
降圧トランス	F-300D						
MATERIAL	別掲	REMARKS	備考				
3DANGLE	SCALE	FREE	作成日	1998.12.2			
第三角法	尺 度						
NICHIDO IND.CO.LTD		出図コード		F-300D			
日動工業株式会社		ZK-A3X					