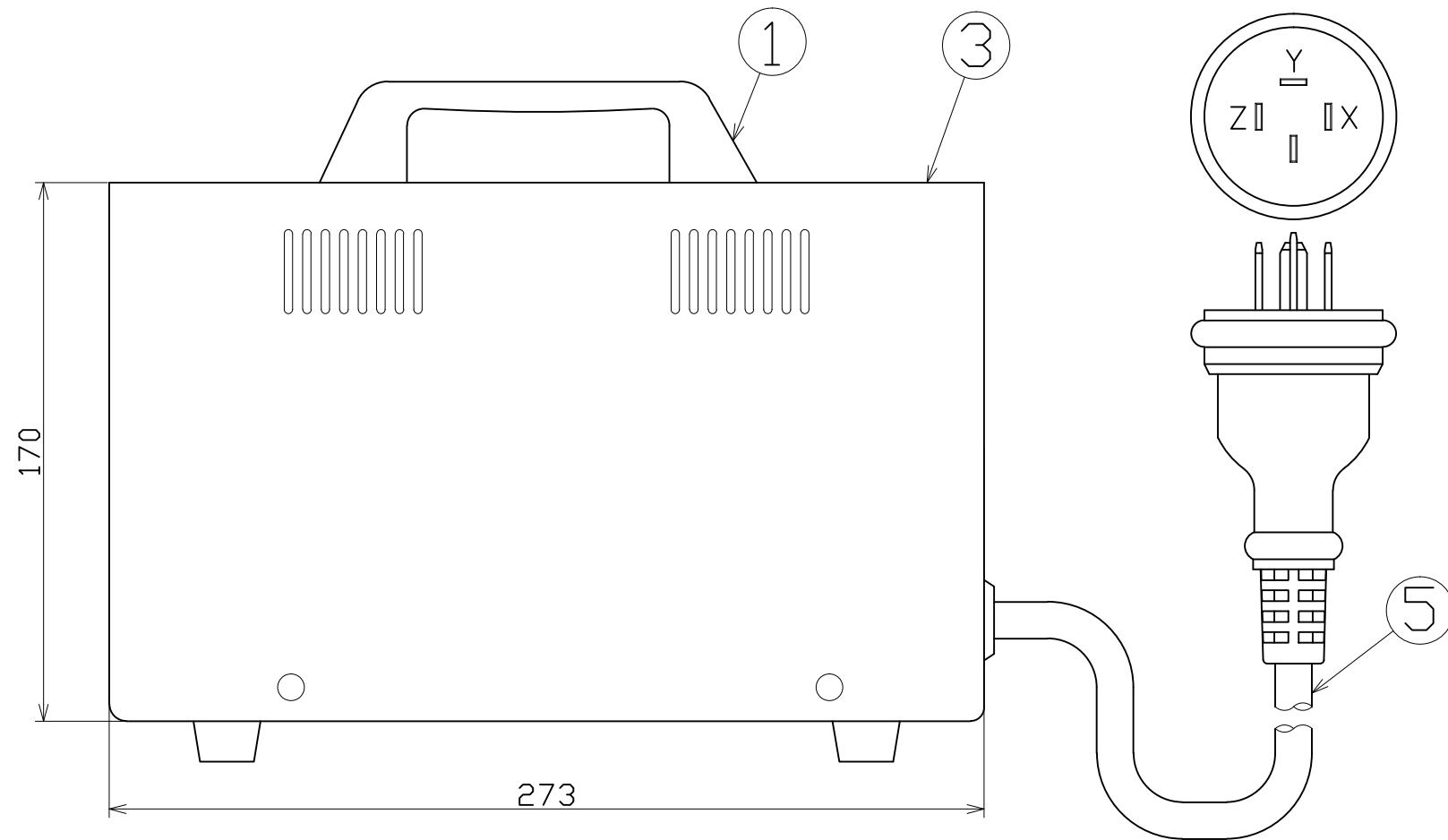
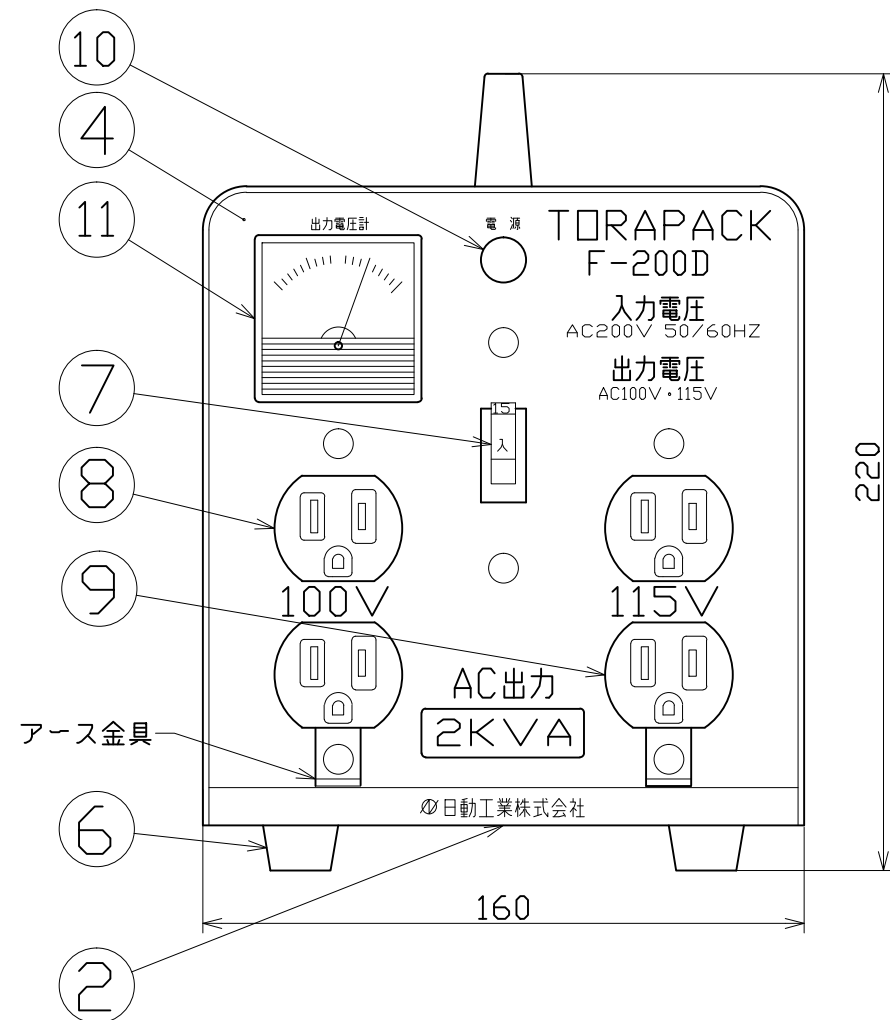
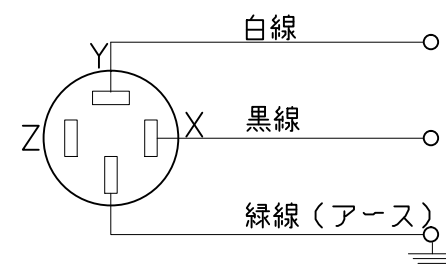


図 面 略 歴			
記号	日付	変更・追記内容	担当
△			
△			



入力プラグ結線



主 仕 様

型 式	F-200D
入力電圧	AC200V 50/60Hz
出力電圧	AC100V, AC115V
容 量	2KVA 連続
質 量	約12kg
絶縁種類	F種絶縁

No	部 品 名	材 質	備 考	個数	コード	コード番号名称
11	電圧計	-	AC150V計	1	53584	新150V電圧メーター
10	電源ランプ	ネオン球	-	1	53816	TB,FB(200,300,500)兼用 電源ランプ
9	E付Wコンセント(黒)	耐熱ABS樹脂	2PE-BK 黒 115V出力用	1	51420	2PE-BK(金具付コンセント黒)
8	E付Wコンセント(白)	耐熱ABS樹脂	2PE-WK 白 100V出力用	1	51411	2PE-WK(金具付コンセント白)
7	安全ブレーカー	PF樹脂	220V/110V 10A(一次側取付)	1	51761	B-2EA-10A(安全ブレーカー)
6	ゴム脚	PVC樹脂	-	4	53815	TB,FB(200,300,500),Fタイプ,NA-180DS兼用 脚ゴム(1/4)
5	電線	VCT	2.0sqx3芯x2m	1	51322	VCT2x3x2.5M防雨型4Pプラグ付
4	フロントパネル	SPCC	-	1	55320	F-200D用 フロントパネル
3	上カバー	SPCC	オレンジ塗装	1	54266	F-200D用 上カバー
2	シャーシ	SPCC	-	1	56188	F-200D用 シャーシ
1	把手	PA樹脂	M6取付ピッチ100	1	54268	F-200/300D用 取手
No	部 品 名	材 質	備 考	個数	コード	コード番号名称

COMPONENTS 品名		降圧トランス		コード	5570
MODEL 型式	F-200D	APPD 承認	CHCK 検図	DESIGN 設計	DEF 製図
MATERIAL 材質	REMARKS 備考				
3AD ANGLE 第三角法	SCALE 尺 度	FREE	作成日 1998.12.2		
NICHIDO IND.CO.LTD 日動工業株式会社		出図コード	F-200D		
		ZK-A3X			