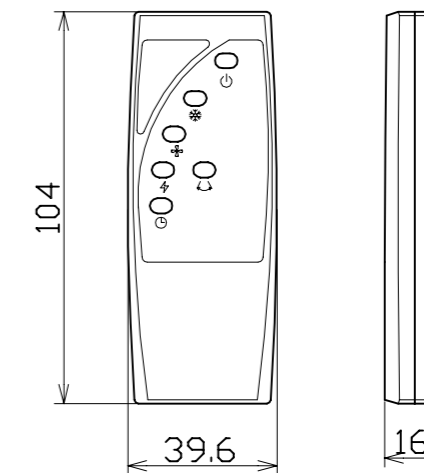
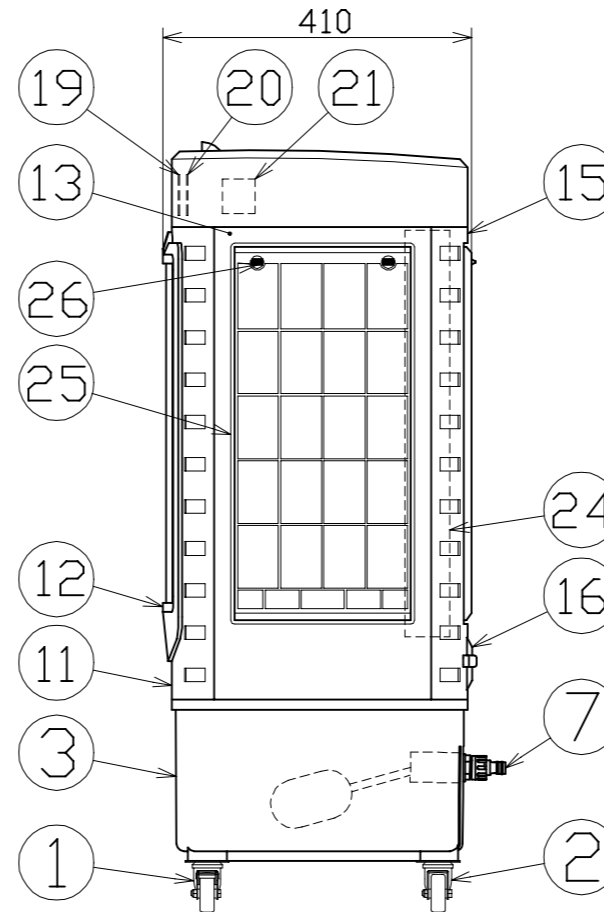
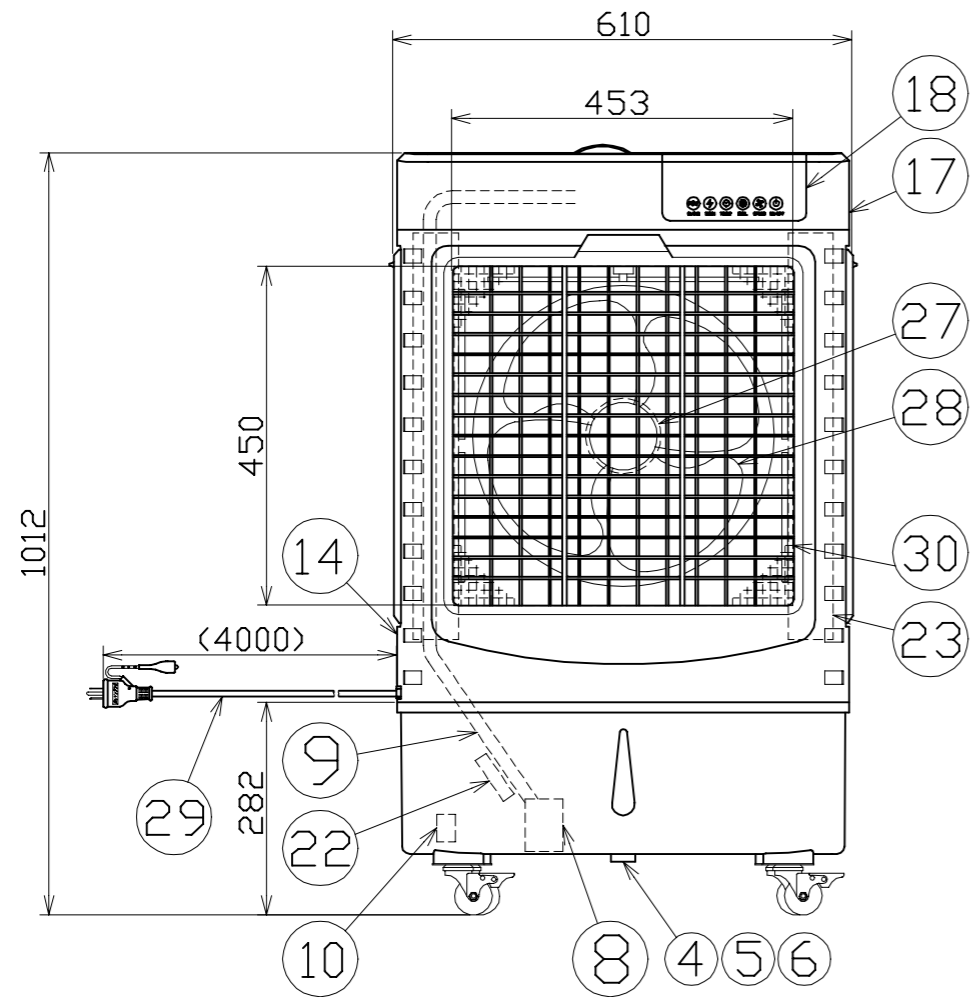


図面略歴			
記号	日付	変更・追記内容	担当
△			
△			

主仕様

型式	CF-200I-□Z					
入力電圧/周波数	AC100V 50Hz			AC100V 60Hz		
風量切替	LOW	MID	HIGH	LOW	MID	HIGH
定格電流	1.09A	1.34A	1.75A	1.11A	1.39A	1.89A
消費電力	99W	122W	159W	103W	133W	186W
風速(MAX)	258m/min			282m/min		
風量(MAX)	68m ³ /min			72m ³ /min		
冷房能力	6.8kW			7.2kW		
冷風連続使用时间(目安)	3~7時間					
ファン径	φ400					
ファンモーター容量	120W					
スイング動作	左右60度(自動) 上下90度(手動)					
水蒸発量	5~8L/h					
貯水タンク容量	30L					
紫外線装置	5W 253.7nm(UV-C)					
オゾン発生量	9.3mg/h					
タイマー	ON	-		OFF	1~24時間	
使用環境温度	10~50℃					
本体材質	PP,ABS					
本体質量	18.5kg(タンク空の場合)					

注1) 冷風連続使用時間は満水状態から給水が必要となる時間です。
値は当社実験値であり、温度や湿度等の環境により変化します。



リモコン(2:1)

16	注水口	-	1	-
15	本体カバー(後)	-	1	-
14	本体カバー(左)	-	1	-
13	本体カバー(右)	-	1	-
12	前面カバー	黒色	1	-
11	本体カバー(前)	-	1	-
10	水位センサー	タンク内部	1	-
9	水吸い上げチューブ	-	1	-
8	ウォーターポンプ	タンク内部	1	56968
7	注水口A	-	1	-
6	排水口キャップ	-	1	57282
5	排水口部□リング	-	1	57281
4	排水口	□リング付	1	57280
3	タンク	-	1	-
2	後キャスター	φ50 自在	2	-
1	前キャスター	φ50 自在ブレーキ付	2	-
No.	部品名	備考	個数	コード

付属	殺菌・臭気対策剤	CF-SS 2個入り	1	57332
付属	保冷剤パック	CF-ICE-200	3	57183
付属	リモコン	単4乾電池x2本	1	-
30	安全ガード	-	1	-
29	電源電線	VCTF1.25sqx3心x6m	1	55190
28	ファン	本体内部	1	57984
27	ファンモーター	本体内部	1	-
26	吸気フィルター固定ノブ	-	8	57958
25	吸気フィルター	-	4	-
24	冷却エレメント(背面)	CF-200N-EL-BK	1	56843
23	冷却エレメント(側面)	CF-200N-EL-SI	2	56842
22	紫外線装置	CF-UV01	1	57457
21	オゾン発生装置	CF-□Z01	1	57456
20	制御基板	本体内部	1	-
19	コントロール基板	本体内部	1	-
18	コントロールパネル	-	1	-
17	本体カバー(上)	-	1	-

コード 29757

COMPONENTS	品名	気化式小型冷風加湿器「オゾン」	APPD	CHCK	DESN	DEF
	承認	検図	設計	製図		
MODEL	型式	CF-200I-□Z				W
MATERIAL	材質	PP,ABS	REMARKS	備考	別記	
3AD	ANGLE	SCALE	1/2	作成日	2021.03.18	
第三	角法	尺度	1/10			
NICHIDO	IND.CO.LTD	出図コード	ZK-A3X	CF-200I-□Z		
日動工業株式会社						