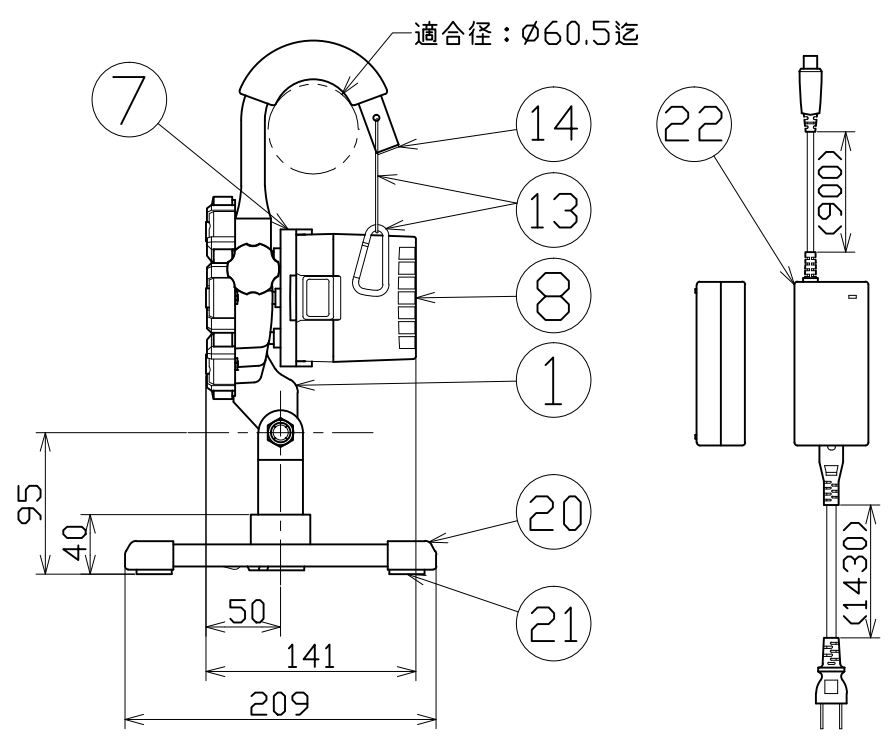
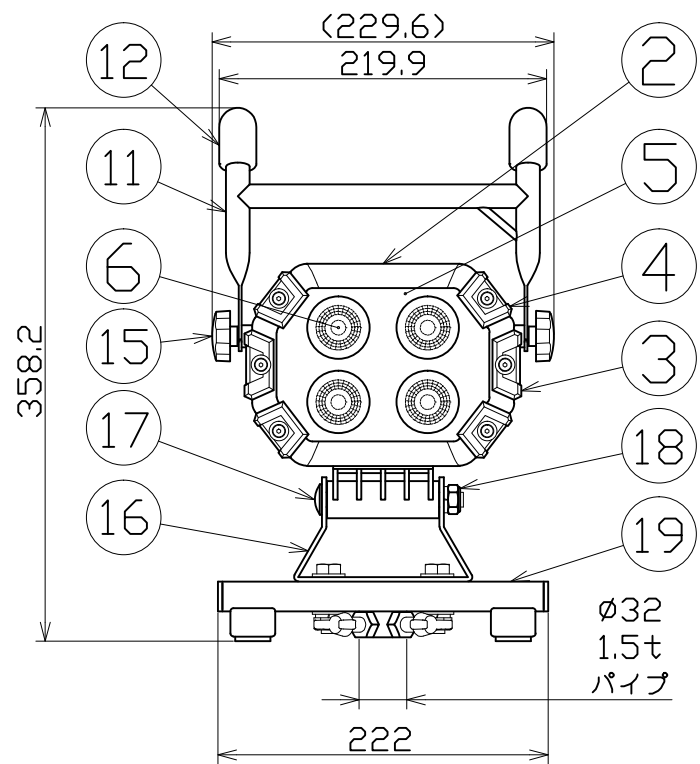
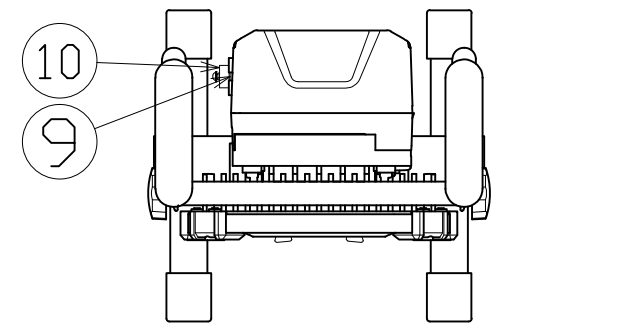




図 面 略 歴			
記号	日付	変更・追記内容	担当
▲			
△			

主仕様

型式	BAT-HRE40SN-SP-LIFE	
使用場所	屋外型	
光源	LED 40W	
定格光束	3120Lm	
点灯パターン	HIGH→LOW→OFF	
照度	HIGH	LOW
	1m	2250Lx 1030Lx
	2m	570Lx 270Lx
	3m	260Lx 120Lx
	4m	150Lx 70Lx
5m	100Lx 45Lx	
連続点灯時間	4時間	7時間
光源色 [色温度]	昼光色 [6000K]	
照射角度	上下60° 左右60°	
球寿命	40000時間	
バッテリー	リン酸鉄リチウムイオンバッテリー DC19.2V 3.6Ah	
電池寿命	2000回(充放電回数)	
充電時間	3時間	
ACアダプター	入力AC100-240V 50/60Hz 出力DC21.6V 2A	
使用環境温度	-5~40℃	
本体質量	3.0kg	



付属	充電アダプター収納袋	-	黒	1	56281
22	充電アダプター	-	黒 B36LI-AC-SET	1	57358
21	マグネット	ネオジウム	Ø18t5.0	4	58361
20	スタンドキャップ	-	黒	4	56769
19	床スタンド式	STKM	白塗装	1式	56768
18	Uナット	-	M10	1	-
17	角根丸頭ボルト	-	M10×95	1	56249
16	本体取付枠	SS400相当	t3 黒塗装	1	56250
15	角度調整ノブボルト	-	M6X30	2	56770
14	取っ手部目くらキャップ丸	-	黒	2	56318
13	カラビナフック	-	ワイヤー付	1	55687
12	取っ手クッション	-	黒	2	55675
11	ハンガーフッカー式	STKM	白塗装	1式	56771
10	充電端子部キャップ	-	チェーン付	1	57187
9	充電端子	-	ナット付	1	-
8	着脱式バッテリー	-	リチウムイオン BAT-B36LI	1	57326
7	バッテリースタンド	ABS	黒	1	56428
6	LED	-	-	4	-
5	ガラス板	強化ガラス	-	1	56774
4	プロテクターゴムB	合成ゴム	成形品 黒	4	56644
3	プロテクターゴムA	合成ゴム	成形品 黒	2	56254
2	本体フロント枠	ADC	白塗装	1	56253
1	本体ケース	ADC	白塗装	1	57784
No	部品名	材質	備考	個数	コード

注1) LEDの光源色、明るさにはバラツキがあります。  
 注2) 照度は当社実測値の為、使用環境下により異なります。  
 注3) 連続点灯時間は満充電時から1m照度が10Lx切るまでの時間です。  
 注4) 球寿命は光束が70%に低下するまでの時間です。  
 表示は設計値であり、製品の寿命を保証するものではありません。  
 注5) 使用環境温度外の使用は一時的に可能ですが、保護機能により  
 消灯する場合があります。電子部品短寿命や充電電池劣化に  
 つながりますので、使用環境温度内でご使用ください。  
 注6) 充電中の点灯は電子部品に負荷がかかりますので、お控えください。  
 注7) 安全にご使用いただくため、取扱説明書をご参照ください。  
 注8) 仕様変更は予告なく行う場合があります。予めご了承ください。

		コード	25720	
COMPONENTS	品名	APPD	CHCK	DESJ
	着脱式チャージライトスポット	承認	検図	設計
MODEL	型式			DEF
	BAT-HRE40SN-SP-LIFE			I
MATERIAL	材質	別掲	REMARKS	備考
				本体色白
3AD ANGLE	SCALE	1/5	作成日	2021.06.22
第三角法	尺度			
NICHIDO IND.CO.LTD	出図コード	BAT-HRE40SN-SP-LIFE		
日動工業株式会社	ZK-A3X			