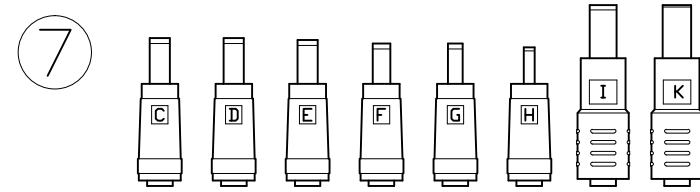
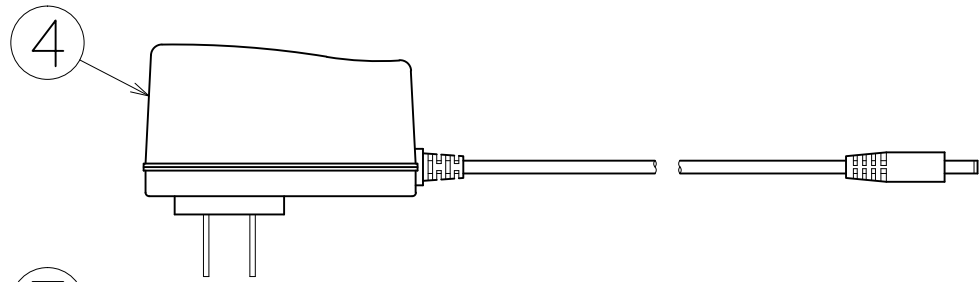
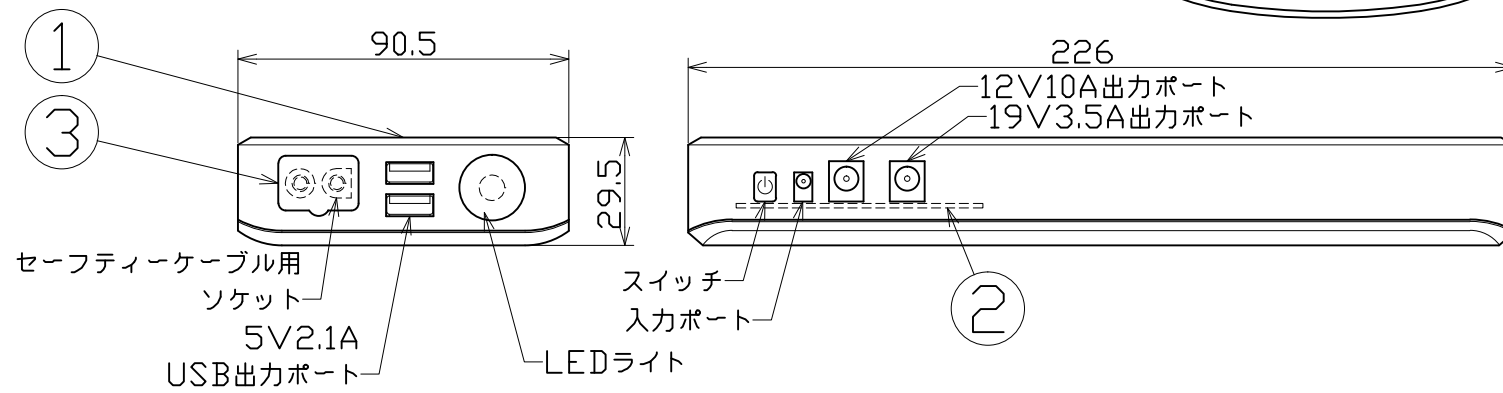
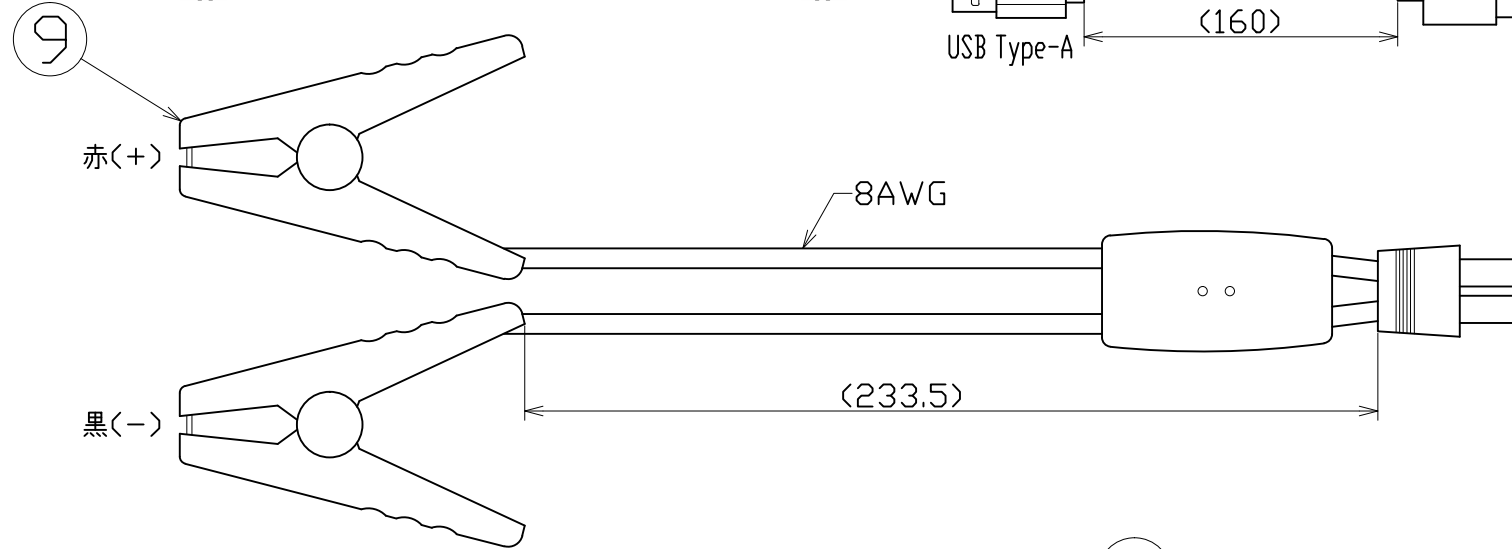
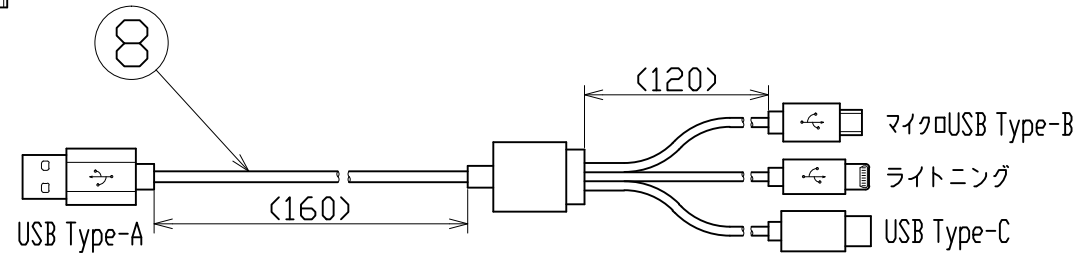
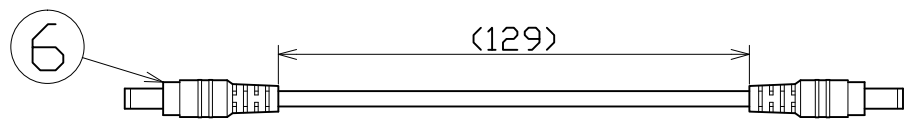
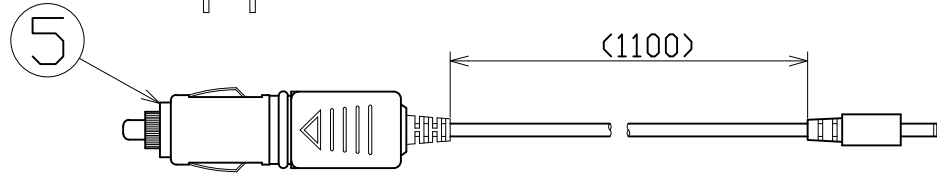




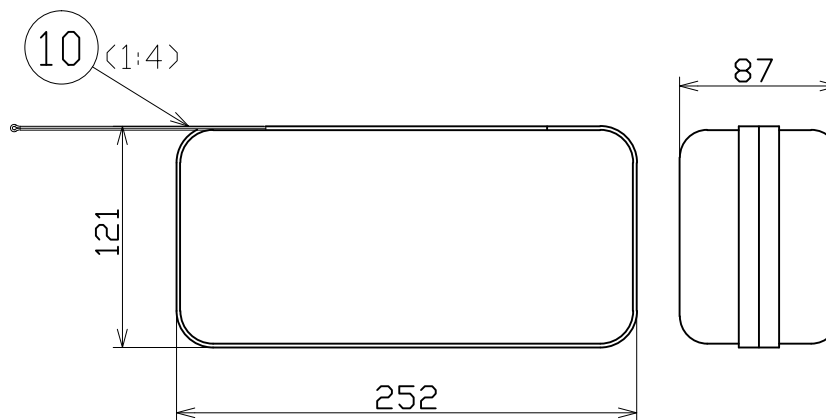
図 面 略 歴			
記号	日付	変更・追記内容	担当
△	'18.07.03	コネクタセット種類変更 Lot1805	今村
△	'19.05.10	ACアダプター変更 Lot1904	今村
△	'20.06.05	USBケーブル変更 Lot2004	今村
△	'22.10.07	セーフティケーブル変更 Lot2004	今村



種類	C	D	E	F	G	H	I	K
外径	φ5.5	φ5.5	φ5.5	φ4.75	φ4	φ3.5	φ7.4	φ7.8
内径	φ2.5	φ2.1	φ1.7	φ1.7	φ1.7	φ1.1	φ5.2	φ5.5
ピン	無し	無し	無し	無し	無し	無し	有り	有り



10	収納用ポーチ	1	56597
9	セーフティケーブル	1	56595●
8	USBケーブル	1	56598●
7	コネクタセット	8種各1	56599●
6	コネクタ変換ケーブル	1	56600
5	シガーアダプター	1	56601
4	ACアダプター	1	56602●
3	基板	1	57418
2	出力コネクタキャップ	1	57419
1	本体ケース	1	57420
No.	部品名	個数	コード



主 仕 様

型 式	AS-12JS-18AH
電 池 種	リチウムポリマー
容 量	18000mAh (3.7V)
電 池 寿 命	約1000回
充電時間	家庭用ACアダプター：7時間 車用シガーアダプター：-時間
対応車排気量	12Vディーゼル車～3000cc迄
スタート電流	210A
ピーク電流	420A
出 力 定 格	DC5V2.1A (x2) DC12V10A DC19V3.5A
LEDライト点灯パターン	スイッチ長押し→点灯→点滅→SOS→OFF
使用環境温度	-10～40℃(保管温度-10～50℃)
収納用バッグサイズ	252x121x87
本 体 質 量	678g
総 質 量	1174g

COMPONENTS		コード 10022			
品名	エンジンスターター ビッグバン	APPD 承認	CHCK 検 図	DESN 設 計	DEF 製 図
MODEL 型 式	AS-12JS-18AH				I
MATERIAL 材質	-	REMARKS 備考	本体色:黒		
3AD ANGLE 第三角法	SCALE 尺度	1/2	作成日	2016.08.04	
NICHIDO IND.CO.LTD 日動工業株式会社	出図コード	ZK-A3X	AS-12JS-18AH		

コード番号末尾に●の記載がある物は過去に変更があった部品