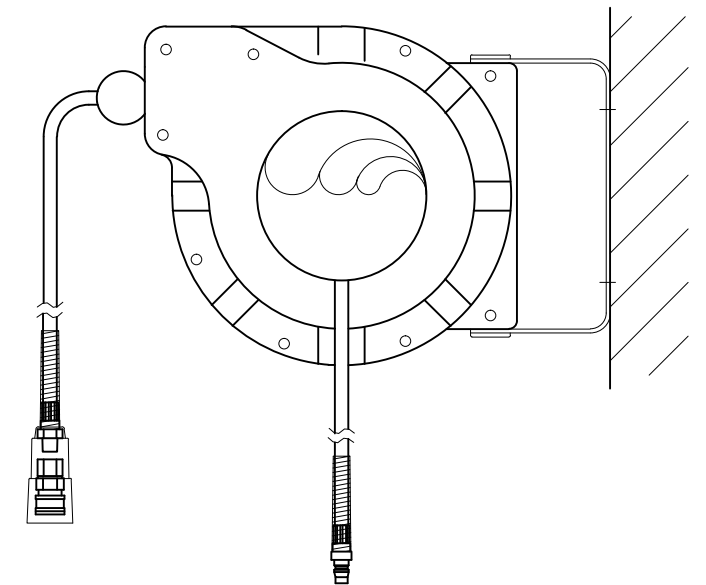
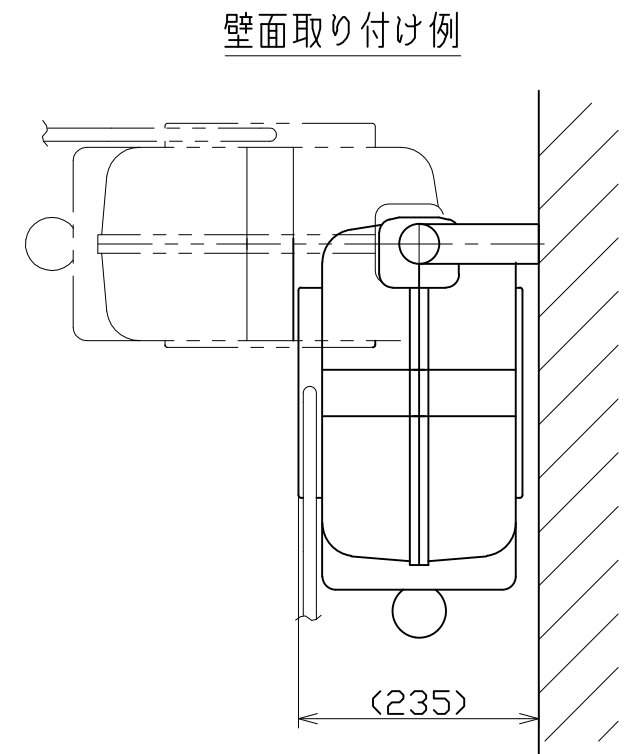
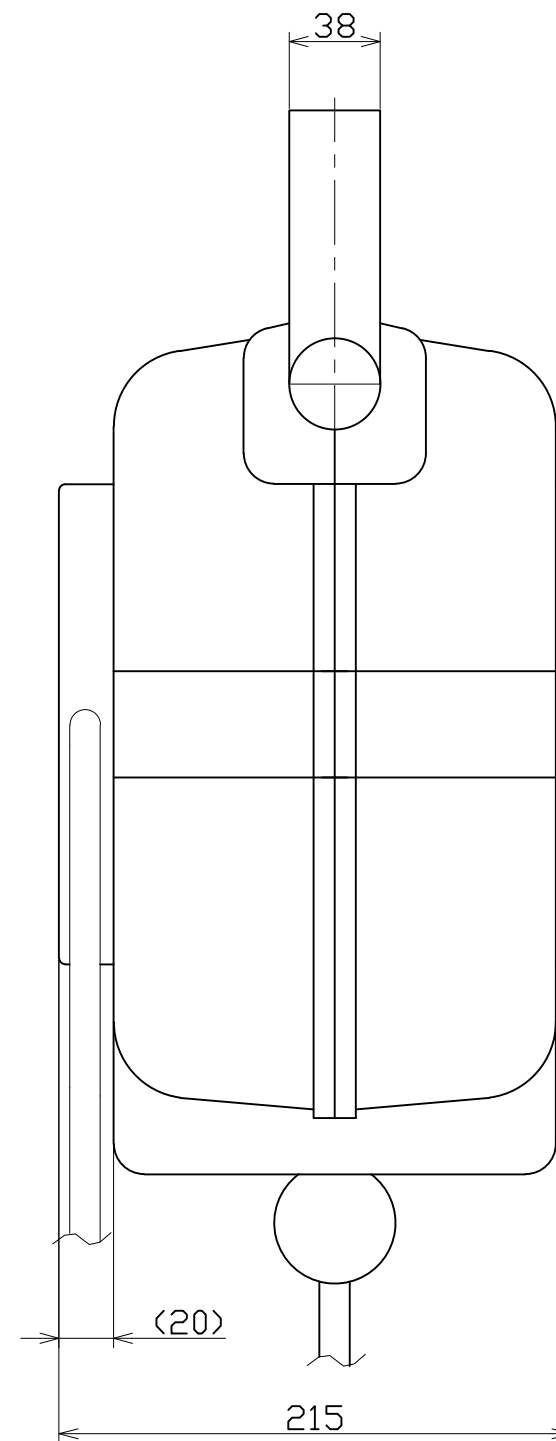
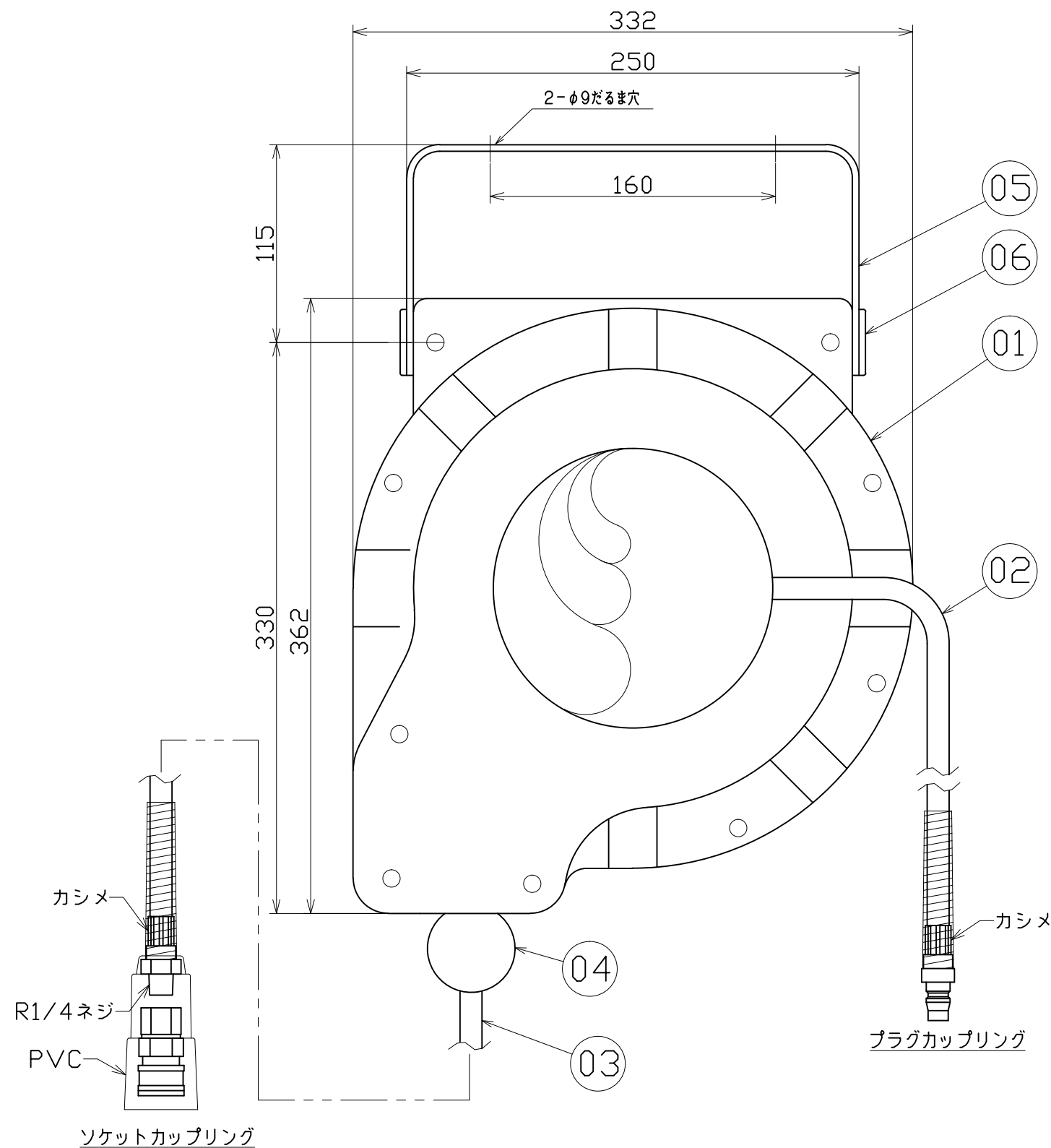


図 面 略 歴			
記号	日付	変更・追記内容	担当
△	11.09.02	ホース部ナットカップリングからカシメに変更	
△	13.12.	アンカーボルト変更	今村



主仕様(屋内型)

型 式	AR-250-8.0
常用圧力	1.2MPa(約12kgf/cm ²)
一次ホースサイズ	φ8.0×φ12×1m
二次ホースサイズ	φ8.0×φ12×25m
本体質量	約6.8kg

NO	部品名	数	備考(材質)	コード
付属	アンカーボルトセット	各2	M8 (下穴φ10深さ70以上)	-
06	ブラケット支点ピン	2	PP樹脂(黒色)	-
05	取付けブラケット	1	SPC(黒)	-
04	ストッパーボール	1	PP樹脂(黒) AR-SB250	56393
03	二次側ホース (ポリウレタン)	1	φ8×φ12 ソケットカップリング付 R1/4ネジ	-
02	一次側ホース (ポリウレタン)	1	φ8×φ12 プラグカップリング付	-
01	リール本体	1	PP樹脂(黄色)	-

COMPONENTS		コード			
品名	エアーリール	APPD承認	CHCK検図	DESN設計	DEF製図
MODEL型式	AR-250-8.0				
MATERIAL材質		REMARKS備考			
3AD ANGLE	SCALE	作成日	2007.12.7		
第三角法	尺 度	FREE			
NICHIDO IND.CO.LTD		出図コード	AR-250-8.0		
日動工業株式会社		HM-A3			