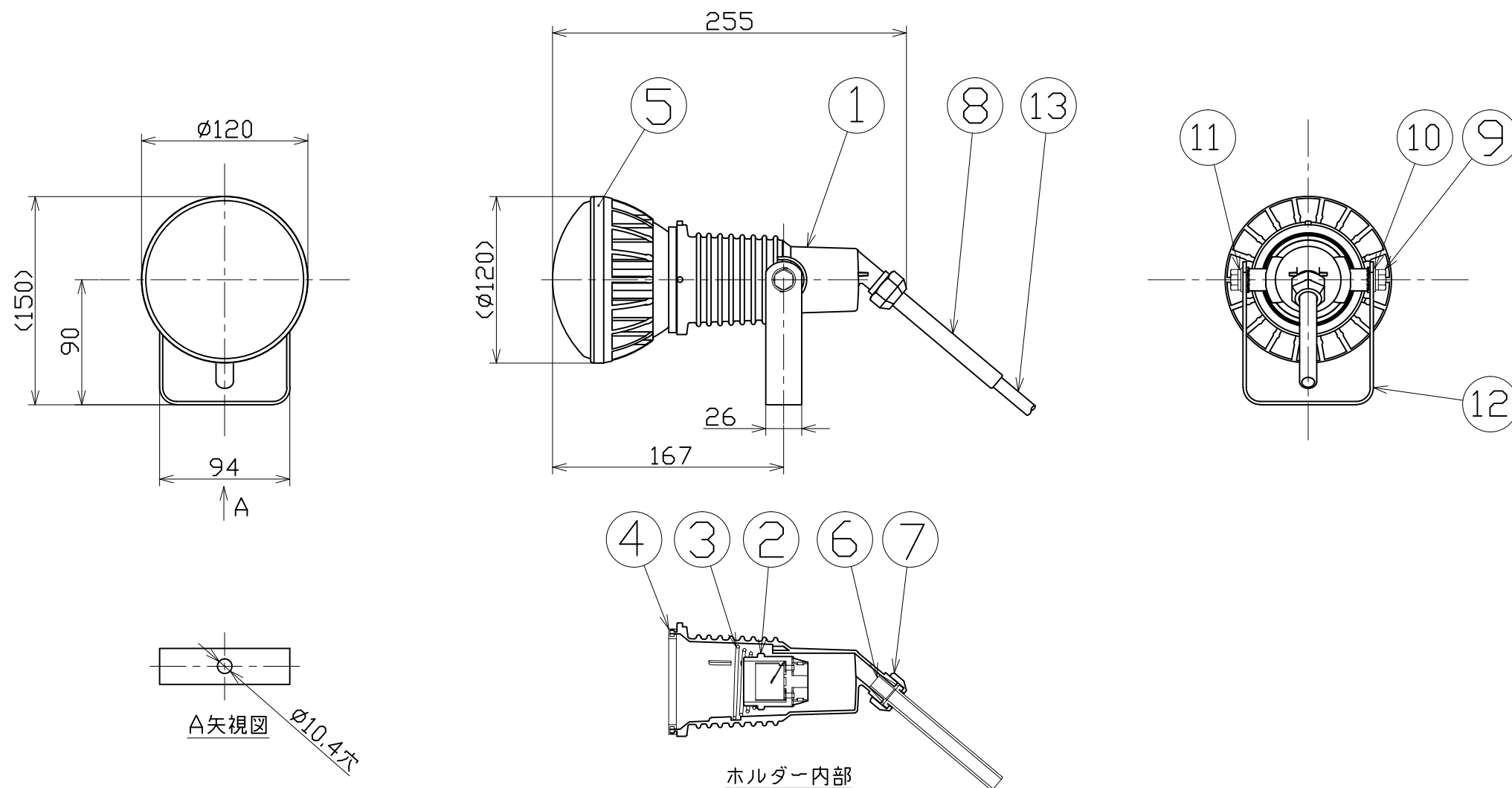


図 面 略 歴			
記号	日 付	変更・追記内容	担 当
△			
△			



主 仕 様

型 式	AFL-E20J-BK		
使用 場所	屋外型		
光 源	LED		
定格 光束	2780Lm		
光源色 [色温度]	昼白色 [5000K]		
平均演色評価数	Ra83		
照射 角度	110°[1/2ビーム角] 170°[1/10ビーム角]		
定格 電圧	AC100V (200V)		
周 波 数	50/60Hz		
入力電圧範囲	AC100~240V		
定格 電流	0.22A (0.12A)		
定格消費電力	21W (22W)		
固有エネルギー消費効率	132.3Lm/W (126.3Lm/W)		
照 度	1m	885Lx	
	2m	235Lx	
	3m	110Lx	
球 寿 命	50000時間		
使用環境温度	-20~45℃		
質 量	1.1kg		

注1) 当器具のLED素子交換はできません。
 注2) LEDの光源色、明るさにはバラツキがあります。
 注3) ()内数値は入力200Vでの値です。
 注4) 照度は当社実測値の為、使用環境下により異なります。
 注5) 球寿命は光束が70%に低下するまでの時間です。
 表示は設計値であり、製品の寿命を保証するものではありません。
 注6) 安全にご使用いただくため、取扱説明書をご参照ください。
 注7) 仕様変更は予告なく行う場合があります。予めご了承ください。

13	電源コード	PVC	VCT 0.75sqx3芯x1.5m	1	-
12	本体取付枠	SPCC	t2.3 200型 黒塗装	1	-
11	スプリングワッシャー	SUS	8mm用	2	51579
10	平ワッシャー	SUS	8mm用	2	51691
9	六角ボルト	SUS	M8x15	2	-
8	ブッシング	シリコン	200/300型T0、T0L共通	1	56857
7	線止めナット	ADC	200/300型 黒塗装	1	-
6	線止めゴムパッキン	合成ゴム	200/300型T0、T0L共通	1	56858
5	LED20W球	MDC/PC	L20W-JW110-50K (白)	1	14155
4	防水パッキン	シリコン	φ75	1	52767
3	ソケット押えバネ	SWP	三価クロメート	1	52768
2	ソケット	-	口金E26	1	52769
1	ランプホルダー	ADC	200型 黒塗装	1	-
No.	部 品 名	材 質	備 考	個数	コード

				コード	9928
COMPONENTS	LED投光器20W 常設型			APPD	CHCK
品 名				承認	検 図
MODEL	AFL-E20J-BK			DESIGN	DEF
型 式				設計	製 図
MATERIAL	別記	REMARKS	別記		
材 質		備考			
3AD	ANGLE	SCALE	1/4	作成日	2020.11.17
第 三 角 法	尺 度				
NICHIDO IND.CO.LTD				出図コード	AFL-E20J-BK
日動工業株式会社				ZK-A3X	