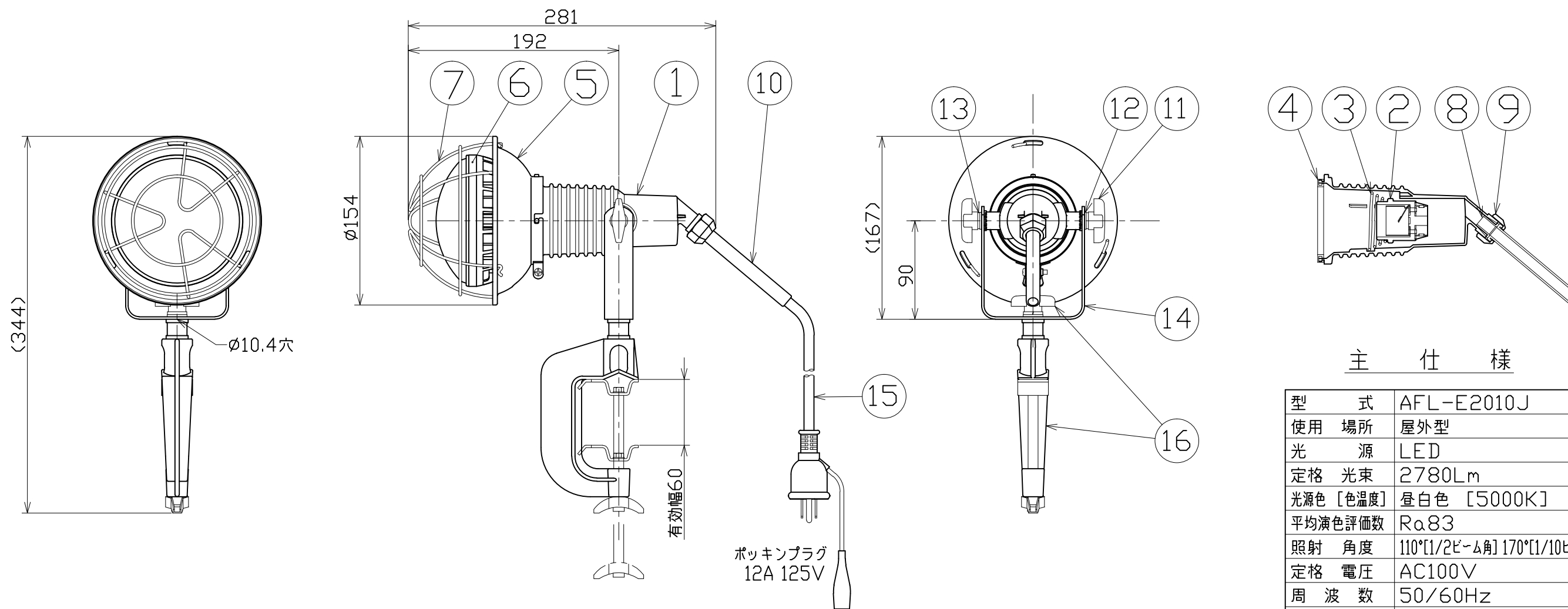


図面略歴			
記号	日付	変更・追記内容	担当
△			
△			



主仕様

型式	AFL-E2010J
使用場所	屋外型
光源	LED
定格光束	2780Lm
光源色 [色温度]	昼白色 [5000K]
平均演色評価数	Ra83
照射角度	110°[1/2ビーム角] 170°[1/10ビーム角]
定格電圧	AC100V
周波数	50/60Hz
定格電流	0.22A
定格消費電力	21W
照度	1m 885Lx 2m 235Lx 3m 110Lx
球寿命	50000時間
使用環境温度	-20~45℃
質量	2.3kg

注1) LEDの光源色、明るさにはバラツキがあります。
 注2) 照度は当社実測値の為、使用環境下により異なります。
 注3) 球寿命は光束が70%に低下するまでの時間です。
 表示は設計値であり、製品の寿命を保証するものではありません。
 注4) 安全にご使用いただくため、取扱説明書をご参照ください。
 注5) 仕様変更は予告なく行う場合があります。予めご了承ください。

16	バイス	ADC	V-60S グレー塗装	1式	8159
15	電源コード	PVC	VCT 0.75sqx3芯x10m	1	53313
14	本体取付枠	SS	200型 グレー塗装	1	57004
13	スプリングワッシャー	-	8mm用	2	51579
12	平ワッシャー	SS	8mm用	2	51691
11	角度調節ツマミ	SS/樹脂	ノブM8x15	2	52774
10	ブッシング	シリコン	200/300型TQ、TDL共通	1	56857
9	線止めナット	ADC	200/300型 グレー塗装	1	57002
8	線止めゴムパッキン	合成ゴム	200/300型TQ、TDL共通	1	56858
7	ガード	SS	三価クロメート TQ-G-S	1	56976
6	LED20W球	MDC/PC	L20W-JW110-50K	1	14155
5	フード	SPC	白塗装 TQ-H-S	1	56977
4	防水パッキン	シリコン	φ75	1	52767
3	ソケット押えバネ	SWP	三価クロメート	1	52768
2	ソケット	-	口金E26	1	52769
1	ランプホルダー	ADC	200型 グレー塗装	1	57005
No.	部品名	材質	備考	個数	コード

COMPONENTS				コード	
品名	LED安全投光器20W 昼白色E付10M	APPD承認	CHCK検図	DESN設計	DEF製図
MODEL型式	AFL-E2010J				
MATERIAL材質	別記	REMARKS備考	別記		I
3AD ANGLE第三角法	SCALE尺度	1/4	作成日	2019.01.24	
NICHIDO IND.CO.LTD日動工業株式会社	出図コード	ZK-A3X	AFL-E2010J		